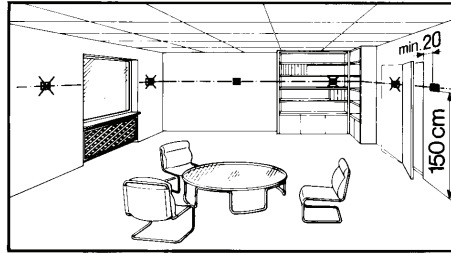
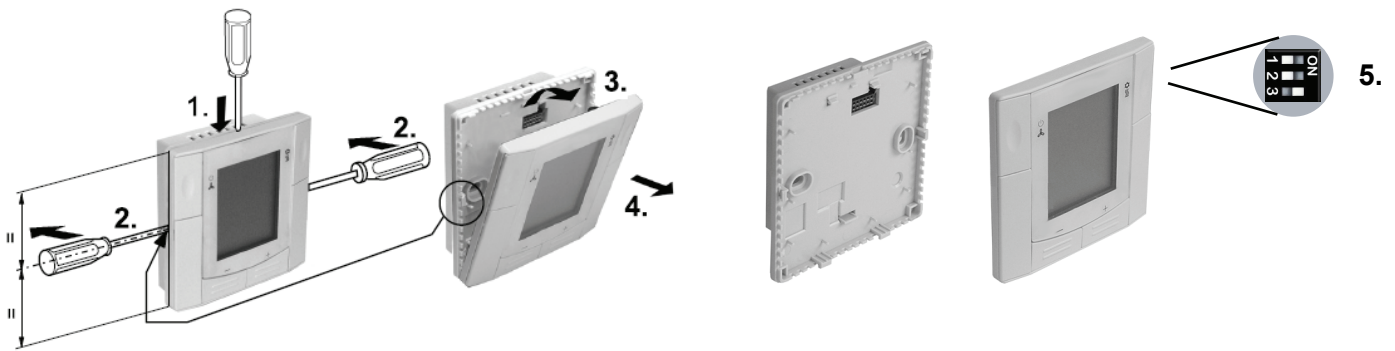


RDF301...

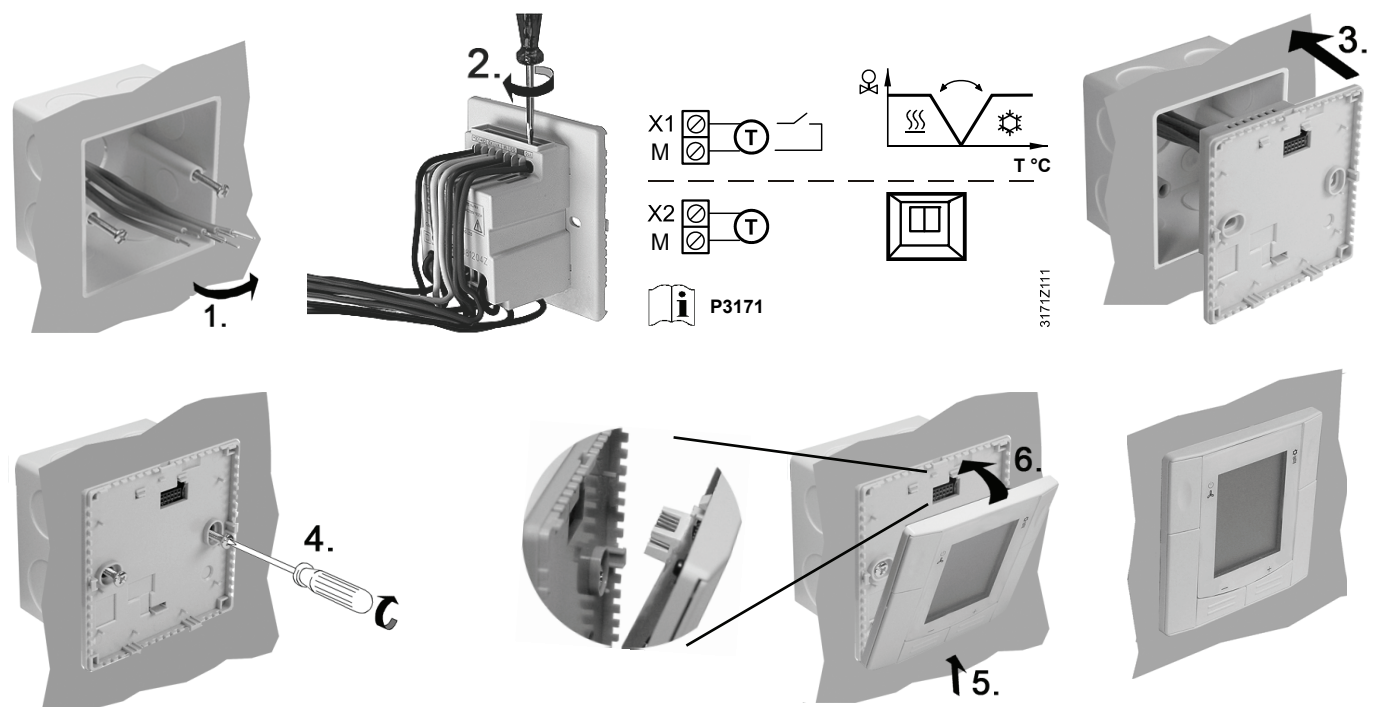
Mounting Location of Thermostat / Montageort des Thermostaten / 温控器安装位置



Preparation and Deliverables / Vorbereitung und durchzuführende Arbeiten / 安装前准备



Semi-Flush-Mounting / Unterputz-Montage / 嵌入式安装



Wiring Diagrams / Anschluss Schaltpläne / 接线图

<p>Application Applikation 应用</p>			
<p>2-pipe 2-Rohr 两管制</p> <p>en de zh</p>	<p>AC 230 V</p>	<p>AC 230 V</p>	
<p>2-pipe & el. heater 2-Rohr & el. Heizung 两管制，带电加热</p> <p>en de zh</p>	<p>AC 230 V</p>	<p>AC 230 V</p>	
<p>4-pipe 4-Rohr 四管制</p> <p>en de zh</p>	<p>AC 230 V</p>	<p>AC 230 V</p>	<p>KNX Programming mode</p> <p>min. 6 s</p> <p>Application</p> <p>ACS Tool KNX Bus</p>
<p>2-pipe, 3 position output 2-Rohr, 3-Punkt-Ausgang 两管制，三位控制输出</p> <p>en de zh</p>	<p>AC 230 V</p>	<p>Control sequence / Steuersequenz / 选择控制序列</p> <p>→ P3171</p>	

Legend

N1	RDF301
M1	3-speed fan
Y1, Y2	Valve
C1, C2	Compressor
E1	Electrical heater
S1	Operating mode switch-over contact (e.g. key card)
B2	External room / return air temperature sensor

Legende

RDF301
3-stufiger Ventilator
Ventil
Kompressor
El. Heizung
Betriebsart-Umschalter (z.B. Zugangskarte)
Externer Raum- / Rückluft-Temperatur-Fühler

图例

RDF301
三速风机
阀门
压缩机
电加热
工作模式转换开关 (例如：门卡)
外置/回风温度传感器

Dimensions / Abmessungen / 尺寸

