



Synco™ living

Центральный квартирный модуль HVAC с получением данных о потреблении

QAX903

Серия А

-
- Система управления режимами отопления и охлаждения для квартир, включая предварительное регулирование для двух комнат
 - Управление модулем вентиляции
 - Управление оборудованием кондиционера (например, сплит-системой)
 - Выбор рабочего режима, функции таймера и выходных/особого дня для квартиры
 - Отдельные реле времени и рабочие режимы для 12 комнат
 - Функция отсутствия (обогрев, охлаждение, вентиляция)
 - Летний режим работы с предварительно выбранным положением клапана для режима охлаждения
 - Отображение на дисплее метеорологических данных
 - Радиосвязь с устройствами Synco living radio range
 - Универсальный вход и выход
 - Дистанционное управление с использованием веб-сервера
 - Считывание данных о потреблении отопления, воды, электричества и газа

- **Беспроводная (868 МГц, двунаправленная) и кабельная связь для передачи данных в соответствии со стандартом KNX**
- **Питание от сети переменного тока напряжением 230 В**

Применение

- Управление режимами отопления и охлаждения для одной квартиры
- Радиатор/охлаждение пола контролируются на предмет точки росы
- Увеличение заданного для комнаты экономичного значения и минимального заданного значения температуры потока в зависимости от композитной температуры наружного воздуха
- Сбор запросов обогрева/охлаждения для отдельных комнат.
- Генерация сигналов запроса обогрева или охлаждения и их передача через кабельную шину, реле запроса обогрева/охлаждения или выход DC 0...10 V в RRV912 или RRV934.
- Предназначен для отопительной и охлаждающей установок с центральным распределением (например, подогрев пола) и радиаторами с децентрализованным подключением.
- Ограничение уставки обогрева (макс.) и уставки охлаждения (мин.)
- Регулирование отопительных цепей контроллерами отопления RRV912/RRV918 и приводами радиаторов SSA955.
- Регулирование температуры потока в двух отдельных комнатах с функцией ограничения (мин./макс.) и поддержание высокой/низкой обратной температуры.
- Управление насосами комнат через универсальные релейные выходы.
- Управление установкой вентиляции с помощью мультиконтроллера RRV934.
- Функция ночного охлаждения (функция обхода регенерации тепла).
- Управление кондиционером (сплит-системой) через универсальные выходы (местный и RRV91x) или посредством режима S-mode (KNX TP1).
- Отключение контактов, активирующих охлаждение, в каждой комнате в зависимости от композитной внешней температуры, настоящего уровня HVAC, состояния окон и потребности в отоплении.
- Отображение на дисплее графика внешней температуры и давления воздуха вне помещения за последние сутки с использованием метеодатчика QAC910.
- Индикация открытых окон.
- Отображение на дисплее погодных тенденций (солнечно, облачно, дождливо).
- Учет данных о потреблении тепла, воды, электричества и газа с использованием интерфейса данных о потреблении WRI982.
- Дистанционный доступ через центральные установки связи Siemens OZW77x.
- Дистанционное управление системой Synco living system через веб-портал.

Комбинации оборудования

Модуль может работать со следующими беспроводными продуктами системы Siemens Synco living system, а также с данными устройствами других производителей беспроводной ВЧ-продукции KNX.

Описание устройства	Тип	Документация
Комнатный модуль	QAW910	N2703en
Датчик комнатной температуры	QAA910	N270en
Метеодатчик	QAC910	N2702en
Контроллер отопительной цепи	RRV912	N2705en
Контроллер отопительной цепи	RRV918	N2706en
Мультиконтроллер	RRV934	N2709en
Привод радиатора	SSA955	N2700en
ВЧ-повторитель	ERF910	N2704en
Штекер ВЧ-адаптера, переключение	KRF960-x	N2718en
Интерфейс данных о потреблении	WRI982	N2735en
Веб-сервер	OZW772.xx	N5701en
Контакты дверей и окон	GAMMA wave	Siemens

Центральный квартирный модуль QAX903 может работать со следующими проводными устройствами системы Siemens Synco 700 system:

Описание устройства	Тип	Документация
Установки управления Synco 700	RM..	S3110en
Центральные коммуникационные модули	OZW771 OZW775	N3117en N5663en
Служебный инструмент	OCI700.1	N5655en

См. также обзор линейки продукции в «Спецификации 0-92205-en о клапанах и приводах Acvatix».

Дополнительные устройства KNX TP1 могут быть интегрированы через S-mode (см. документ CE1Y3110en).

Описание устройства	Тип	Документация
Интерфейс для модулей охлаждения (сплит-систем)	IRSC	ZENNiO

Заказ

В заказе указывайте количество, наименование и тип продукции.

Комплект поставки

Центральный квартирный модуль поставляется с Инструкциями по эксплуатации, Инструкциями по монтажу/установке и вводу в эксплуатацию и с необходимыми крепежными материалами.

Номера заказов

<i>Тип</i>	<i>Складской номер</i>	<i>Описание</i>
QAX903-DE	S55621-H110	Центральный квартирный модуль с сопроводительной документацией на немецком языке.
QAX903-FR	S55621-H113	Центральный квартирный модуль с сопроводительной документацией на французском языке.
QAX903-IT	S55621-H115	Центральный квартирный модуль с сопроводительной документацией на итальянском языке.

См. редакции на других языках в каталоге продукции Siemens HVAC.

Функции

Основные функции

Центральный квартирный модуль управляет отоплением, охлаждением и вентиляцией квартир с количеством комнат до 12. Модуль может также контролировать кондиционеры (сплит-системы). Возможно вести учет потребления с помощью интерфейса данных о потреблении WRI982 по отоплению/охлаждению, горячей и холодной воде, электричеству и природному газу, выводить их на дисплей на центральном квартирном модуле QAX903 и пересылать их через веб-сервер OZW772 провайдеру услуг. Центральный квартирный модуль также является модулем оператора и модулем отображения для квартиры.

Особые функции модулей отопления и охлаждения

Запрос тепла/охлаждения

Центральный квартирный модуль генерирует сигналы запроса тепла или охлаждения на основе собранных запросов тепла или охлаждения и отправляет их контроллеру, используемому для выработки тепла или охлаждения. Сигнал запроса тепла/охлаждения может передаваться через универсальный релейный выход (переключение) или выход DC 0...10 V (модулирование) контроллера отопительной цепи RRV912 или мультиконтроллера RRV934.

Ограничение/регулирование температуры потока

Температурой потока можно управлять посредством мультиконтроллера RRV934. Она регулируется с помощью сигнала запроса тепла/охлаждения. В зависимости от регулируемого значения, возможно минимальное, а также максимальное ограничение температуры потока. Если запрос температуры недействителен, управление температурой потока деактивируется, а приводные элементы закрываются при работе в зимнее время (нет выхода). Центральный квартирный модуль поддерживает две комнаты (например, подогрев пола/охлаждение и радиаторы), которые могут регулироваться независимо.

Ограничение температуры возврата

Температура возврата может поддерживаться на настроенном высоком или низком уровне. Благодаря этому, например, слишком горячая вода не возвращается на генерацию. Ограничение обратной температуры имеет приоритет над ограничением температуры потока. Ограничение обратной температуры воздействует на один смесительный клапан для группы комнат.

Ограничение уставки

Ограничение уставки ограничивает уставку обогрева до максимального значения и уставку охлаждения – до минимального значения для всей квартиры.

Комнатный модуль/датчик комнатной температуры	Если для комнаты назначены комнатный модуль и один или два датчика комнатной температуры, центральный квартирный модуль рассчитывает среднее значение и использует его для управления комнатной температурой.
Параллельная работа контроллеров отопительной цепи	Несколько отопительных цепей, подключенных к контроллеру отопительной цепи RRV912 / RRV918, могут быть объединены для одной комнаты и регулироваться одновременно. В этом случае первый канал отвечает за управление комнатной температурой, а также контролирует прикрепленные каналы.
Параллельная работа приводов радиаторов	До 6 приводов радиаторов SSA95 могут быть объединены для одной комнаты и регулироваться одновременно. В этом случае первый привод радиатора (ведущий контроллер) осуществляет фактический контроль комнаты, а также обеспечивает беспроводное управление другими приводами радиаторов (запаздывающие контроллеры).
Зональный контроль	Несколько отопительных цепей, подключенных к общему теплораспределителю, могут контролироваться как одна зона. Зональный клапан (3-позиционный) регулируется на основе комнатной температуры, считываемой комнатным модулем, который установлен в контрольную комнату, и/или датчиком комнатной температуры.
Квартирные насосы	Центральный квартирный модуль регулирует квартирные насосы. Насосы подключаются к выходу встроенного реле или релейному выходу одного из контроллеров отопительной цепи RRV912 / RRV918 или мультиконтроллеру RRV934.
Функции антинакипи	Центральный квартирный модуль QAX903 может включать через определенные интервалы функцию антинакипи, предназначенную для предотвращения заедания заглушки клапана и крыльчаток насоса во время долгих периодов простоя. Данная функция обеспечивает перемещение приводов клапана в полностью открытое, а затем в полностью закрытое положение, а также включение приводов клапанов на короткий период времени (включение клапанов). Периодичность и время, в которое функция будет выполняться, можно задавать отдельно. Функция антинакипи действует локально или на компонентах установки, подключенных к контроллеру отопительной цепи RRV912 / RRV918, а также на беспроводных приводах радиаторов SSA955.
Ночной режим с управлением температурой наружного воздуха	Экономичная уставка комнатной температуры для обогрева всех комнат увеличивается в зависимости от композитной наружной температуры. Переходы регулируются и позволяют избежать пиковых нагрузок во время смены режима, например, с экономичного на режим предварительного комфорта или комфорта.
Летний режим работы	Минимальная уставка температуры расхода увеличивается в зависимости от композитной температуры наружного воздуха, обеспечивая минимальную температуру расхода в нерегулируемых помещениях. Центральный квартирный модуль имеет летний режим работы. Переход в данный режим осуществляется вручную, в определенную дату, в соответствии с повышением температуры наружного воздуха, через

цифровой вход или посредством активного переключения в режим охлаждения.

В этом случае клапаны отопительных контуров, подключенных к контроллеру отопительной цепи RRV912 / RRV918, будут приведены в положение от 0% до 100%, а контуров, подключенных к приводам радиаторов SSA955, будут приведены в предварительно заданные положения.

Особые функции подогрева пола

Комнатное управление

Для каждой комнаты могут быть предварительно заданы 4 уставки охлаждения. Для комнаты, при основной обработке, рассчитывается запрос охлаждения потока. Квартирный контроллер RRV934 контролирует температуру потока в зависимости от композитной температуры наружного воздуха и отдельно регулируемого графика охлаждения.

Центральный квартирный модуль QAX903 может обходить комнатные контроллеры RRV912, RRV918 и SSA955 в режиме охлаждения.

Контроль точки росы

Монитор конденсации (QXA2000, AQX2000) контролирует точку росы на трубе потока.

Монитор конденсации работает одновременно с обеими группами комнат (1 монитор точки росы на центральный квартирный модуль QAX903).

Включение подогрева пола

Подогрев пола включается:

- Вручную на центральном квартирном модуле QAX903.
- Посредством наружного переключателя (цифрового).
- С использованием программируемой даты.
- Посредством композитной температуры наружного воздуха.
- Посредством режима KNX S-mode.

Особые функции установок вентиляции и кондиционирования воздуха

Вентиляция

Центральная квартирная установка QAX903 может управлять вентиляционной установкой, имеющей до 3 стадий вентиляции, посредством мультиконтроллера RRV934. Стадии могут контролироваться вручную с помощью недельного таймера или с использованием датчика качества воздуха или влажности. Вентиляция может зависеть от функций отсутствия, выходных или от открытого окна.

Имеются следующие рабочие функции и функции управления:

- Квартирный таймер включает квартирный рабочий режим комфорта на настраиваемый период.
- Быстрая вентиляция включает стадию максимальной вентиляции на предварительно определенный период.
- Более холодный наружный воздух поступает через обвод регенерации тепла в летнем режиме как часть активного ночного охлаждения.
- Учет рабочего времени и создание сообщения о техническом обслуживании.
- Включение кухонного вытяжного колпака при открытом окне для обеспечения свежего воздуха.
- Отображение на дисплее режима вентиляции трубы (внешняя установка).

Контакт охлаждения

Для каждой комнаты для включения модуля охлаждения (например, сплит-системы) может быть назначен 1 контакт охлаждения.

Включение может быть произведено посредством локального релейного контакта центрального квартирного модуля, релейных контактов на контроллерах отопительной цепи RRV912 / RRV918, мультиконтроллера RRV934, штекера ВЧ-адаптера KRF960-х или с помощью S-mode.

**Модуль
кондиционирования
посредством модуля
ZENNiO**

Интеграция интерфейса ZENNiO (S-mode TP1) позволяет центральному квартирному модулю управлять рабочим режимом, уставкой и включением кондиционирования воздуха (сплит-системы) на комнату. Поддерживаются режимы охлаждения и отопления для кондиционера.
Управление комнатной температурой автономно переходит к кондиционеру.

Особые функции оконной вентиляции

Контакты окон

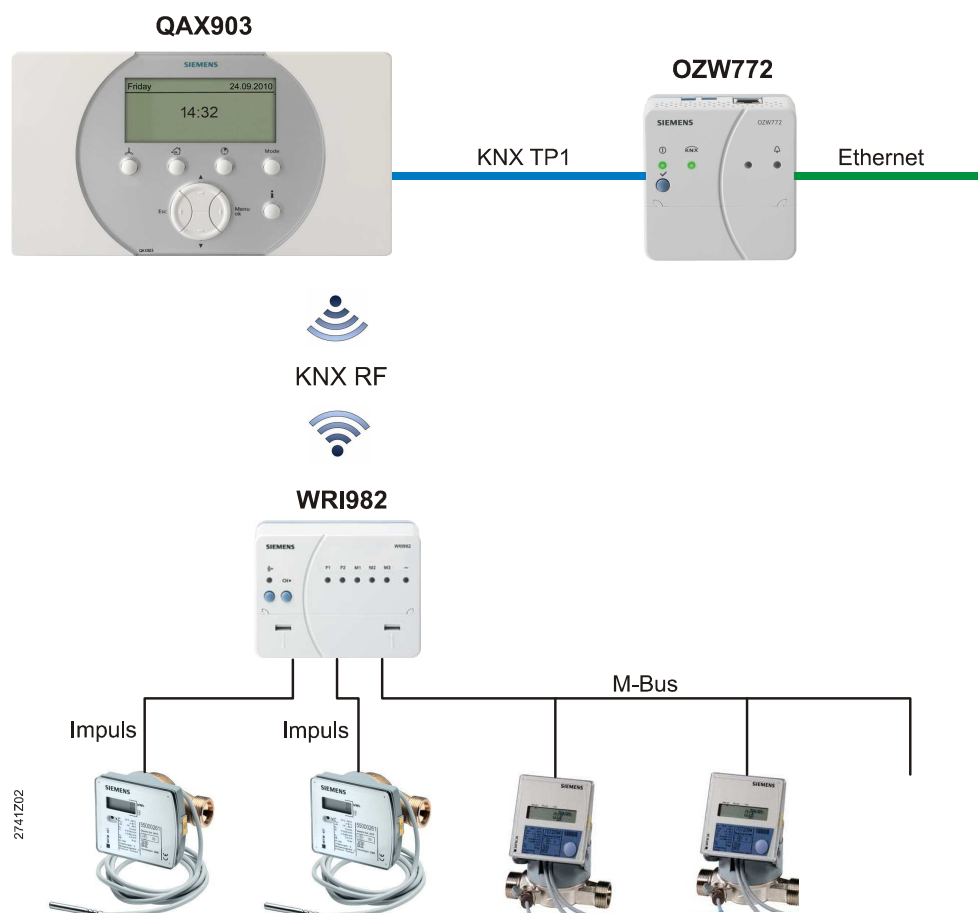
Для функции оконной вентиляции используются оконные контакты. Как только окно, контролируемое оконным контактом, открывается, отопительные цепи для соответствующей комнаты прекращают открытие встроенных клапанов, даже если комнатная температура падает на непродолжительное время. Уровень комнатной температуры падает до режима защиты после истечения заданного периода, пока окно снова не закроется. После закрытия окна возобновляется «нормальное» управление.
Открытое окно может также влиять на работу модуля вентиляции или кондиционера.
Это позволяет избежать ненужных потерь тепла во время аэрационной фазы и последующего перегрева.
На работу вытяжного колпака могут также влиять контролируемые окна контакты.

Метеостанция

Центральный квартирный модуль считывает показания атмосферного давления, переданные метеодатчиком или посредством KNX-TP1.
Текущие измеренные значения атмосферного давления и температуры наружного воздуха, а также тренд атмосферного давления могут показываться на статичном изображении. На статичном изображении демонстрируются изменения атмосферного давления в течение последних нескольких часов в виде стрелки.
Кроме того, погодная тенденция (солнечно, облачно, дождливо) устанавливается на основе изменения атмосферного и абсолютного давлений, и также показывается на статичном изображении.
Изменения температуры наружного воздуха и атмосферного давления в течение последних 24 часов можно посмотреть на 2 справочных страницах.

Особые функции получения и отображения данных о потреблении

Получение данных о потреблении



Интеграция интерфейса данных о потреблении WRI982 позволяет выводить на дисплей потребление энергии центрального квартирного модуля и отправлять его провайдеру услуг через веб-сервер OZW772. Месячные и годовые предельные значения отображаются на дисплее и отправляются вместе с текущими показаниями счетчика. Для каждого типа счетчика имеется соответствующая справочная страница.

Имеющиеся виды счетчиков и максимальное количество

2-импульсные счетчики с шиной 3 M-bus могут быть подсоединены к одному устройству WRI982 (всего до 5 счетчиков).

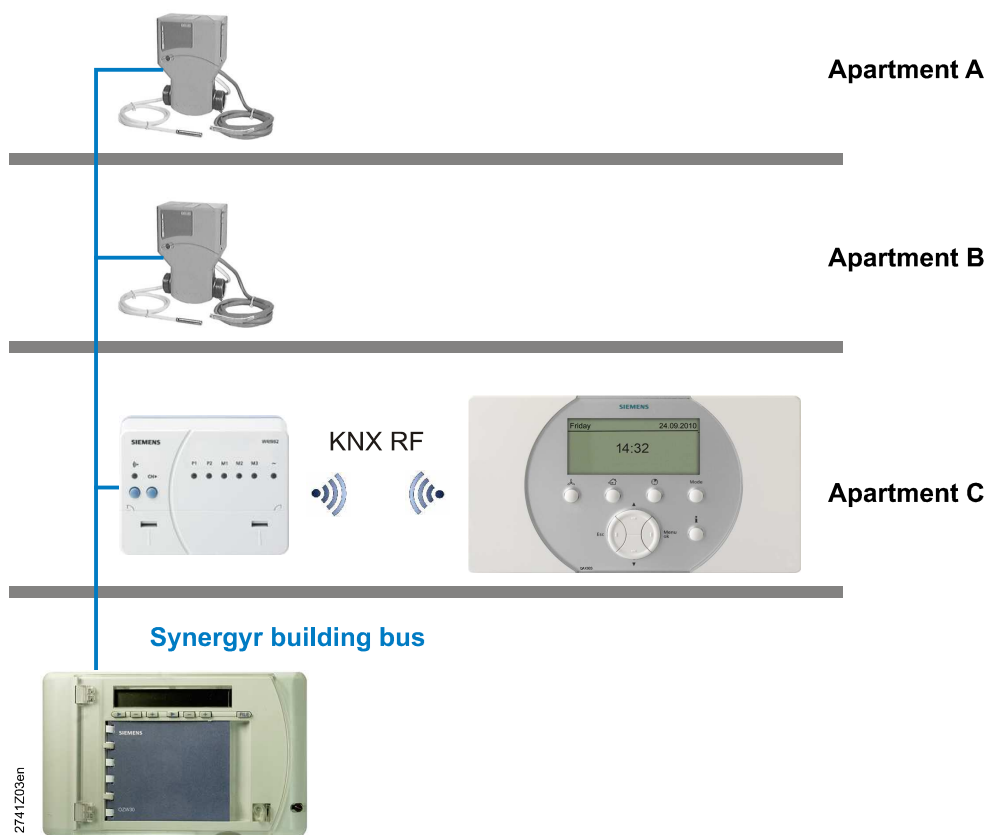
Какие виды и какое количество счетчиков может быть встроено в центральный квартирный модуль QAX903?

- 4 счетчика отопления и (или) охлаждения
- 4 счетчика холодной воды
- 4 счетчика горячей воды
- 3 счетчика электричества
- 3 счетчика газа
- 2 других счетчика (например, для пара или масла)

Интеграция системы Synergy

Система Synco living ECA system полностью совместима с системой Synergyr и позволяет преобразовывать отдельные модули в систему Synergyr (частичная миграция).

Показания счетчика выводятся на дисплей центрального квартирного модуля QAX903 и отправляются по монтажной шине Synergyr в центральную монтажную станцию OZW30.



Подробная информация о системе Synco living ECA system представлена в техническом описании в интерфейсе данных о потреблении (N2735en).

Функции прибора и системы

Входы и выходы

Synco living имеет входы и выходы, которые можно использовать через универсальные входы/выходы центрального квартирного модуля (локально) или универсальные входы/выходы контроллеров отопительной цепи RRV912 / RRV918, или мультиконтроллера RRV934.

Входам и выходам могут быть назначены следующие функции:

Входы

- Переключение на рабочий квартирный режим
- Переключение на летний режим
- Включение охлаждения
- Переключение на отопление/охлаждение
- Контроль точки росы
- Датчик расхода и возврата
- Вентиляционные контакты 1 и 2 (например, гидростат)
- Режим трубы
- Запуск функции отсутствия
- Датчик качества воздуха (датчик CO₂)
- Датчики влажности

Выходы

- Передача требований тепла (переключение)
- Передача сигналов требований тепла DC 0...10 V
- Передача требований охлаждения (переключение)
- Передача сигналов требований охлаждения DC 0...10 V
- Включение охлаждения
- Включение квартирного насоса 1-2
- Смесительный клапан предварительного контроллера 1-2
- Пошаговое переключение стадии 1-3
- Обход регенерации тепла
- Включение вытяжного колпака
- Включение модуля охлаждения 1-12
- Переключение передачи на летний режим

Обмен данными	Центральный квартирный модуль имеет беспроводную (KNX RF) или проводную (KNX TP1) шины.
Служебный интерфейс	Служебный инструмент OSI700 подключается к служебному интерфейсу (RJ45), расположенному на нижней стороне центрального квартирного модуля.
Установка беспроводного соединения	Отдельные ВЧ-компоненты подключаются к центральному квартирному модулю путем выбора комнаты или функции, которой должен быть назначен новый беспроводной компонент, а затем нажатием кнопки привязки или функциональной кнопки на соответствующем компоненте системы.
Отображение беспроводных соединений	Для проверки установленных соединений на дисплее можно показать перечень всех устройств для каждой комнаты. Кроме того, доступны следующие индексы приборов.
Тест привязки	Кнопка привязки или многофункциональная кнопка может быть использована для запуска проверки привязки на различных устройствах. Центральный квартирный модуль показывает соединения без ошибки оптическим или звуковым способом.
Контролируемые устройства	Подключенные ВЧ-устройства контролируются через определенные промежутки времени. Если отправленный сигнал отсутствует, центральный квартирный модуль выдаст сообщение об ошибке.
Сбой радиосвязи	Если радиосвязь между центральным квартирным модулем и контролируемыми компонентами системы прервана, управление такими устройствами больше невозможно. Если связь нарушилась, положение приводов, подключенных к контроллеру отопительной цепи RRV912 / RRV918 или мультиконтроллеру RRV934 останется на прежнем месте, а изменить его возможно будет только вручную. Используя встроенный датчик температуры, клапаны радиаторов SSA955 продолжают поддерживать заданное значение комнатной температуры, равное 21 °C. Модуль вентиляции продолжает работу на текущей стадии вентиляции примерно 30 минут и затем отключается. Штекеры ВЧ-адаптера могут быть активированы и деактивированы непосредственно с помощью кнопки функции на штекере адаптера. Компоненты системы возобновляют нормальную работу как только устанавливается радиосвязь.
Сбой питания	В случае сбоя питания, идущему к центральному квартирному модулю, осуществление любых контрольных функций становится невозможно.

При нарушении электропитания положение приводов, подключенных к контроллеру отопительной цепи RRV912 / RRV918 или мультиконтроллеру RRV934, останется на прежнем месте, а изменить его возможно будет только вручную.

Используя встроенный датчик температуры, клапаны радиаторов SSA955 продолжают поддерживать заданное значение комнатной температуры, равное 21 °C.

Модуль вентиляции продолжает работу на текущей стадии вентиляции примерно 30 минут и затем отключается. Кондиционер может работать с использованием собственного дистанционного управления модуля.

Штекеры ВЧ-адаптера могут быть активированы и деактивированы непосредственно с помощью кнопки функции на штекере адаптера.

После восстановления питания центральный квартирный модуль и его компоненты продолжают нормальный режим работы.

Сообщения об ошибках

Для упрощения поиска неисправностей модуль QAX903 предоставляет подробные сообщения об ошибках.

Они представляют собой текст, который облегчает задачу определения ошибки пользователю или теплотехнику.

Сообщения об ошибках могут использоваться для запуска других событий, например, оптических или звуковых сигнализаций.

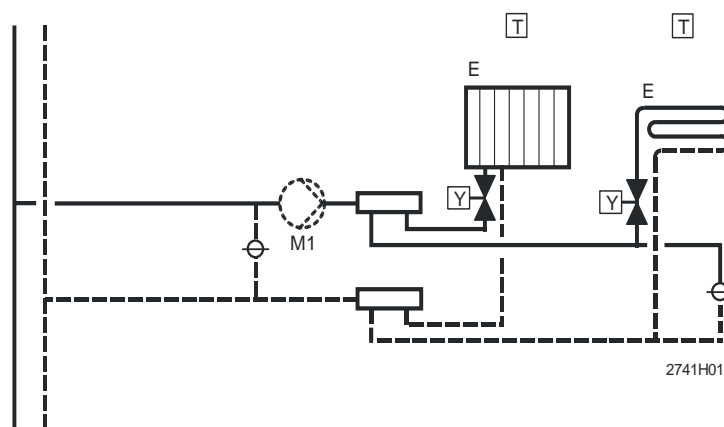
В памяти сохраняются последние 10 ошибок; их можно вызвать в любое время.

Запрос состояния

Настройки центрального квартирного модуля могут быть сброшены в запрос состояния посредством рабочей линии.

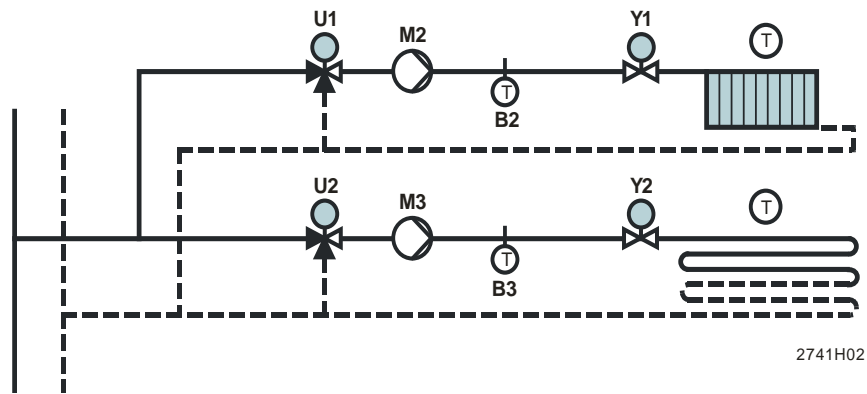
Примеры применения

1 квартирный модуль с комнатным управлением без функции предварительного контроля



M1	Квартирный насос	Y	Клапан отопительной цепи (2-позиционный)
E	Отопительная цепь	или	
T	Комнатный модуль и (или) датчик комнатной температуры		радиатор – привод SSA955

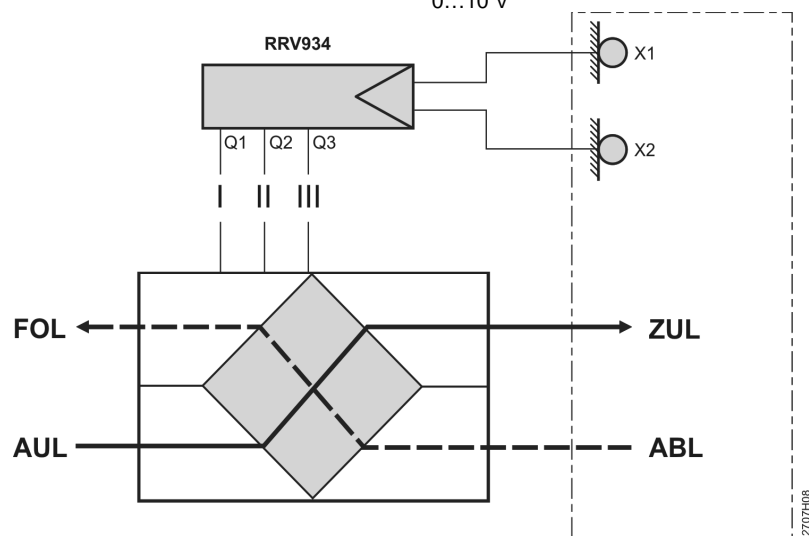
2 комнаты с одним управлением температуры расхода на каждую



2741H02

M2 - M3	Квартирный насос	Y1	радиатор – привод SSA955
T	Комнатный модуль и (или) датчик комнатной температуры	Y2	Клапан отопительной цепи (2-позиционный)
		B2 – B3	Датчик потока
		U1	Радиатор смесительного клапана, DC 0...10 V
		U2	Смесительный клапан, подогрев пола, DC 0...10 V

Интеграция
вентиляционного
модуля



2707H08

Q1 – Q3	3-стадийное пошаговое устройство для выбора вентиляционного модуля	FOL	Отработанный воздух
X1	Датчик качества воздуха, DC 0...10 V	AUL	Наружный воздух
X2	Датчик влажности DC 0...10 V	ZUL	Приточный воздух
		ABL	Извлекаемый воздух



2741P01.tif

Рабочие функции элементов



Кнопка вентиляции

Выбор режима вентиляции.
Установка статуса вентиляции (Auto (Авто) / Off (Выкл.) / Stage 1 (Стадия 1) / Stage 2 (Стадия 2) / Stage 3 (Стадия 3) для однократной быстрой вентиляции.



Кнопка отсутствия

Выбор функции отсутствия (приход/уход). Функция отсутствия имеет значение для отопления, охлаждения и вентиляции.



Кнопка квартирного таймера

Настройка и включение функции таймера для заданных комнат. Комнаты нагреваются или охлаждаются до заданного значения (комфорт, предварительный комфорт или экономия), а вентиляция работает на соответствующей стадии заданного значения пока активна функция таймера.



Кнопка Mode (Режим)

Выбор рабочего режима для квартиры (Auto (Авто)/ Comfort (Комфорт)/ Precomfort (Примерный комфорт)/ Economy (Экономия)/ Protection (Защита)). Рабочий квартирный режим одновременно влияет на комнатное управление и вентиляцию.



Кнопка Info (Справка):

Пролистывание справочных страниц и отображение Помощи на уровне меню.



Кнопка со стрелкой вверх

Перемещение по меню вверх, обратный переход к справочным страницам и настройка (увеличение) значений.



Кнопка со стрелкой вниз

Перемещение по меню вниз, переход вперед к справочным страницам и настройка (уменьшение) значений.



Кнопка Esc

Обратный переход к более высокому уровню меню, выход в главное меню или отмена введенных значений.



Клавиша Menu/ок (Меню/ОК)

Вход в главное меню, переход к низшему уровню меню или подтверждение введенных значений.

Дисплей

- Полностью графический дисплей с подсветкой.
- Визуализация информации с помощью символов и текста
- Справочные страницы для:
 - Тренда температуры наружного воздуха
 - Тренда атмосферного давления
 - Окно
 - Квартира
 - Вентиляция
 - Помещение
 - Данные о потреблении
 - Визитка
 - Состояние устройства
 - Сообщений об ошибках, передаваемых по шине
- Выбираемый формат статичного изображения

Технические и эксплуатационные замечания

Место установки

- Полностью соблюдайте местное законодательство по электрическим системам.
- Центральный квартирный модуль предназначен для монтажа на поверхности.
- Установите модуль QAX903 в легкодоступном месте (например, в спальне или в холле). Высота установки над полом должна быть выбрана с учетом доступа к устройству. Модуль QAX903 не имеет температурного датчика. Высота установки не влияет на работоспособность устройства.
- Необходимо соблюдать допустимые условия внешней среды.
- В модуль QAX903 не должна попадать вода.

Примечание

Инструкцию по конструированию и установке беспроводных приборов системы Siemens Synco living system см. в Техническом описании CE1N2708en.

Монтаж

Модуль QAX903 должен крепиться к стене хотя бы тремя крепежными винтами.

Техническое обслуживание

Модуль QAX903 не требует обслуживания.

Утилизация



С точки зрения утилизации, центральный квартирный модуль и другие партнерские устройства классифицируются как электронный лом в соответствии с Европейской Директивой 2002/96/EC (WEEE), и поэтому они не должны утилизироваться вместе с бытовыми отходами. Необходимо соблюдать соответствующие государственные нормы. Устройство должно утилизироваться по соответствующим каналам. Необходимо соблюдать местное действующее законодательство. Использованные батареи должны утилизироваться в соответствии с природоохранными нормами.

Ограничения системы

Ограничение системы (шина TP1)

126 Центральные квартирные модули QAX903

Ограничение на центральный квартирный модуль

- 1 Метеодатчик
- 12 Комнат
- 1 Датчик влажности
- 1 Датчик качества воздуха
- 1 Монитор конденсации
- 3 Повторитель радиосигнала
- 4 Счетчика тепла (отопление, охлаждение и комбинированный)
- 4 Счетчика горячей воды
- 4 Счетчика холодной воды
- 3 Счетчика электричества
- 3 Счетчика газа
- 2 Других счетчика (например, масла, пара)
- 94 ВЧ-компонента (всего, включая центральный квартирный модуль)

Ограничения на комнату

- 1 Комнатный модуль
- 2 Датчика комнатной температуры
- 1 Контроллер отопительной цепи с максимальным количеством каналов шесть*
- 6 Приводов радиаторов (1 ведущий контроллер, 0-5 запаздывающих контроллера) или каналов контроллера отопительной цепи
- 6 Контакты окон

Примечание*

Приводы радиаторов и контроллеры отопительной цепи не могут использоваться одновременно в одной комнате.


Гарантия

Технические характеристики устройства гарантируются только для системы Siemens Synco living system.

При использовании привода модуля QAX903 вместе с устройствами других неуказанных производителей несет пользователь. В этом случае компания Siemens не отвечает за его обслуживание и не дает гарантию.

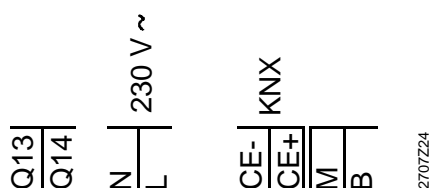
Технические характеристики

Питание	Рабочее напряжение	230 В перем. тока ($\pm 10\%$)
	Номинальное напряжение	АС 230 В
	Частота	50 Гц
	Энергопотребление (исключая внешнюю нагрузку)	Макс. 7 ВА
	Предохранитель линии питания	<ul style="list-style-type: none"> • Невозобновляемый предохранитель, замедление макс. до 10 А • Автоматическое отсоединение линии макс. 13 А Характеристики продукта: В, С, D в соответствии с EN 60898
	Запас времени	Обычно 72 часа
- Беспроводная связь	ВЧ	868 МГц (двунаправленная), мощность до 10 мВт
	Диапазон	Стандартно 30 м внутри зданий
	ВЧ-протокол	Совместим с KNX RF

Беспроводная связь	Протокол/тип шины	KNX TP1 
	Питание шины	Упрощенное питание шины, 12,5 мА; питание шины может быть включено для использования OZW771 или OZW772.
	Служебный интерфейс	Разъем RJ45 снизу корпуса
Дисплей	Полностью графический дисплей с подсветкой (белый фон).	
Универсальный вход	Тип	LG-Ni 1000 resistance, on/off
	Количество	1
	Диапазон измерений	0...120 °C
Допустимая длина кабеля, идущего к датчику или внешнему устройству	Медный кабель диаметром 0,6 мм	макс. 20 м
	Медный кабель 1 мм ²	макс. 80 м
	Медный кабель 1,5 мм ²	макс. 120 м
Переключатель	Тип	Нормально разомкнутый контакт AC 24...230 V, AC 0.02...2 (2) A
	Количество	1
	Электрические соединения	Винтовые клеммы для поперечного сечения кабеля
Стандарты и директивы	CE соответствие Директиве ЭМС (электромагнитная совместимость) 2004/108/EC - устойчивость, излучения, - EN 60730-1, EN 50491-5-2 Директиве по низкому напряжению 2006/95/EC Электробезопасность RTTE (радио - EN 60730-1, EN 50491-3 и телекоммуникационное оборудование) 1999/5/EC - EN 300220-2, EN 301489-1, EN 301489-3 - Беспроводная связь	
Экологическая совместимость	Декларация об экологичности продукта CE1E2740en содержит сведения о безопасной для экологии конструкции изделия и экологическую оценку (соответствие Правилам безопасности труда, используемые вещества, упаковка, экологические преимущества и утилизация) ISO 14001 (экология) ISO 9001 (качество) SN 36350 (экологическая совместимость продуктов) RL 2002/95/EC (RoHS)	
Защита	Класс защиты	II в соответствии с EN 60730
	Степень защиты корпуса	IP20D в соответствии с EN 60529
	Степень загрязнения	2 в соответствии с EN 60730
Размеры	См. «Размеры»	
Вес	Устройство с принадлежностями	0,854 кг
Материал корпуса	Пластиковый ASA+PC	
Цвет корпуса	Белый NCS-S 0502-G	
Внешние условия		

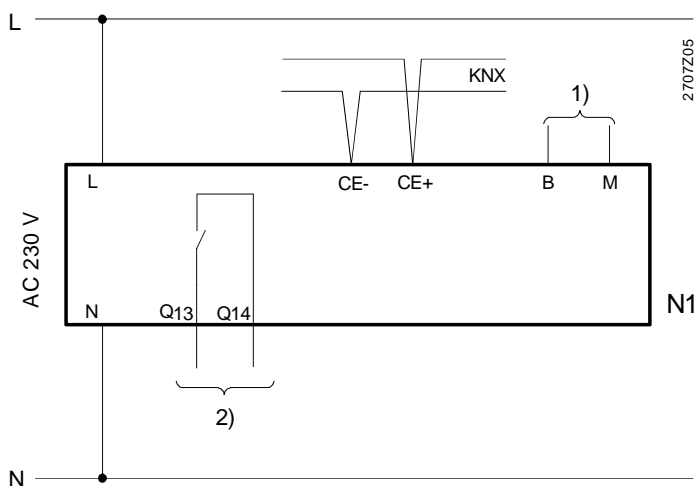
	Эксплуат.	Транспорт.	Хранение
	60721-3-3	60721-3-2	60721-3-1
Климатические условия	класс 3К5	класс 2К3	класс 1К3
Температура	0...+45 °С	-25...+70 °С	-20...+65 °С
Влажность	<95 % относ.влаж.(без конденсации)	< 95% отн.вл.	<95 % относ.влаж.(без конденсации)
Механические условия	класс 3М2	класс 2М2	класс 1М2
Высота над уровнем моря	Не менее 700 hPa, Макс. 3 000 м над уровнем моря		

Соединение клеммы



- Q13, Q14 Универсальный беспотенциальный релейный выход
N Рабочее напряжение, нейтральный провод 230 В переменного тока
L Рабочее напряжение, провод под напряжением 230 В переменного тока
CE-, CE+ Подключении шины данных KNX TP1- и KNX TP1+
M Земля для универсального входа
B Универсальный вход

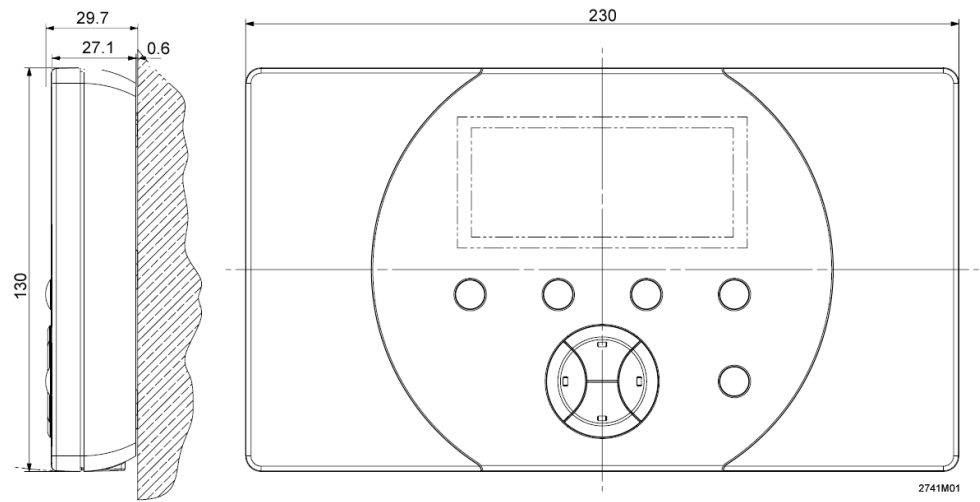
Схема подключения



- N1 Центральный квартирный модуль QAX903
1) Универсальный вход для измерения температуры/цифровой вход
2) Универсальный беспотенциальный релейный выход, сетевой или низкого напряжения
L Фаза AC 230 В
N Нейтральный провод AC 230 В
CE- / CE+ Подключение проводной шины (KNX TP1- and KNX TP1+)

Размеры в мм

Центральный квартирный модуль



Основание

