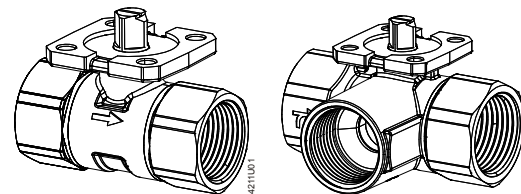


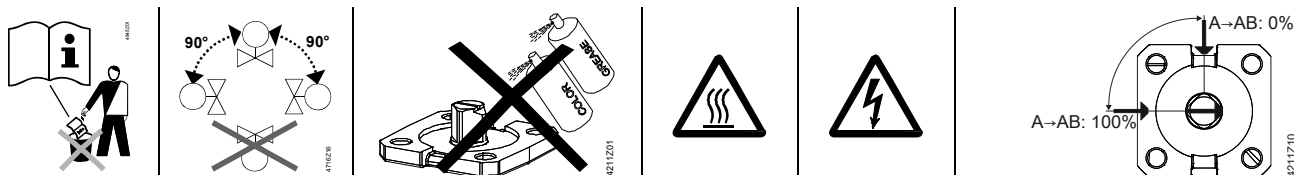
de Montageanleitung
en Mounting instructions
fr Instructions de montage
sv Monteringsinstruktion
nl Montagehandleiding
it Istruzioni di montaggio
fi Asennusohje
es Instrucciones de montaje
da Monteringsvejledning
pl Instrukcja montażu
cz Montážní návod
el Οδηγίες εγκατάστασης
ru Инструкция по установке
zh 安裝指導

Kugelhahn
Ball valve
Vanne à boisseau sphérique
Kulventilen
Kogelafsluiter
Valvola a sfera
Palloventtiilin
Válvula de bola
Kulventil
Zawory kulowe regulacyjne
Regulační kulové kohouty
Δίοδες σφαιρικές βάνες
Шаровые клапаны
电动球阀

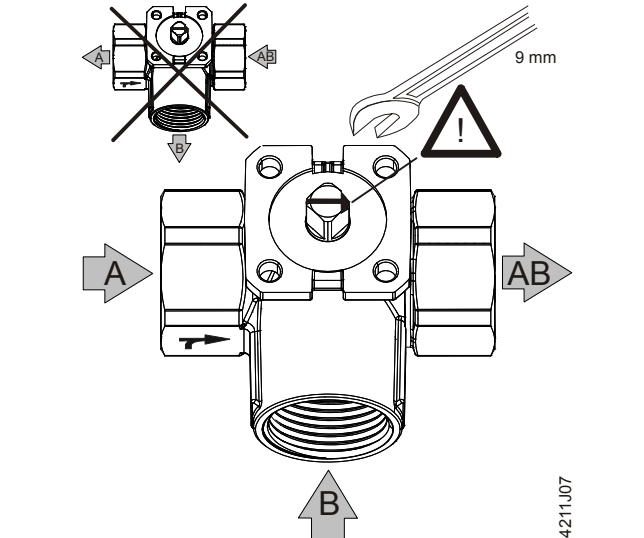
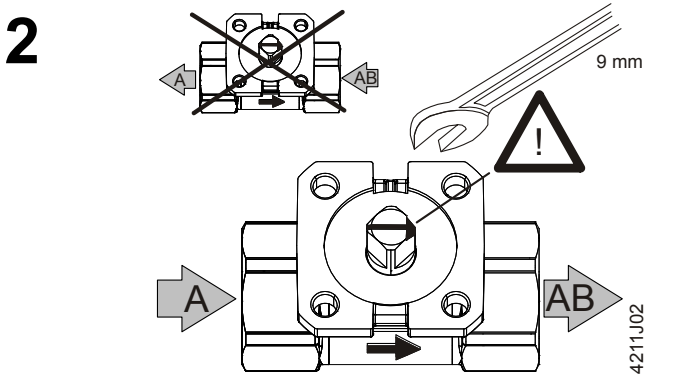
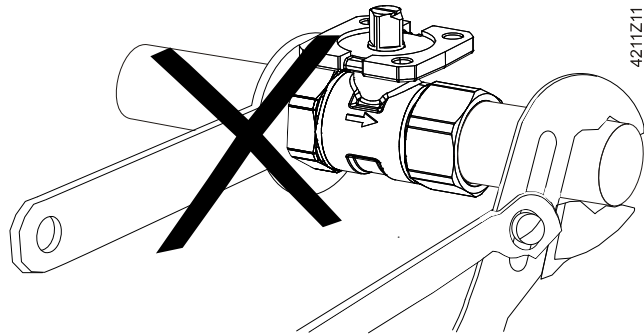
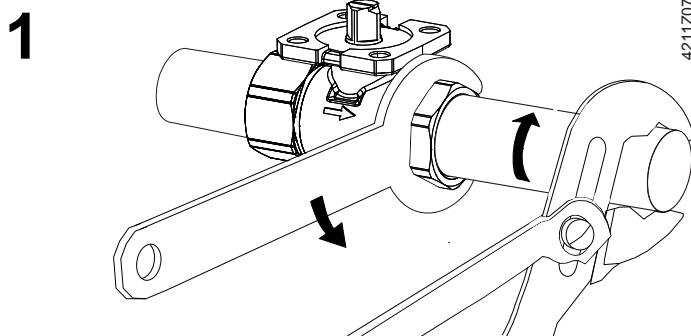


VAI61..

VBI61..



VAI61.. **VBI61..**



A → AB = 100 %



A → AB = 0 %

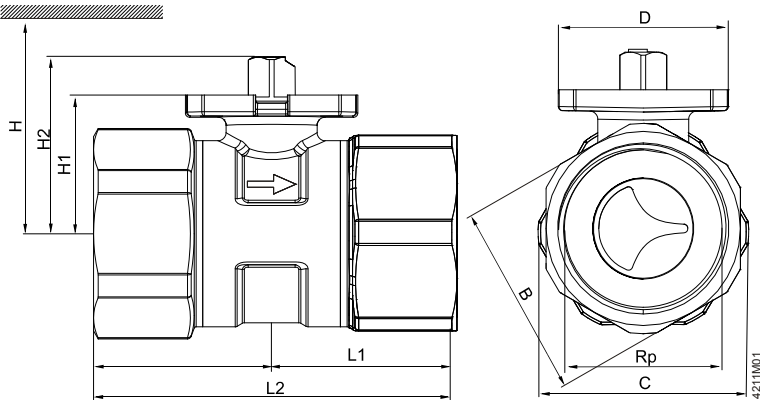
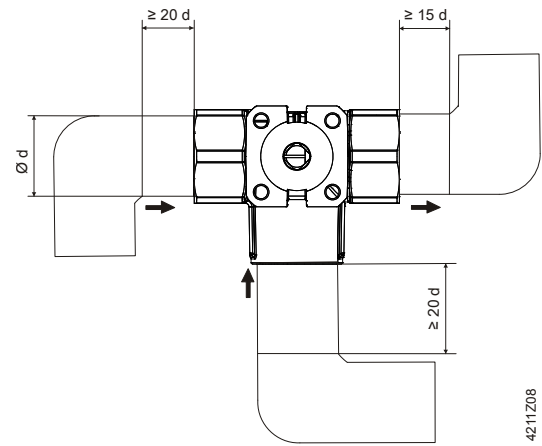
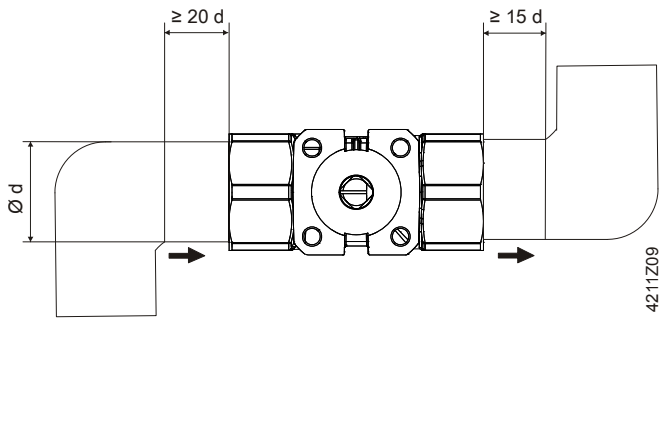


A → AB = 100 %
B → AB = 0 %

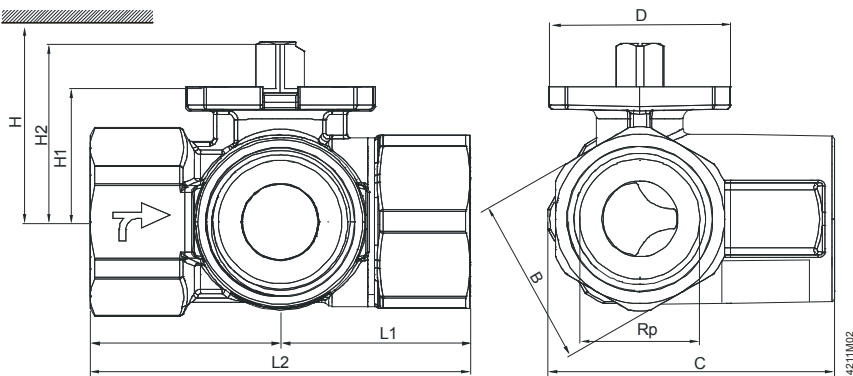


A → AB = 0 %
B → AB = 100 %

3



Type	DN	B [mm]	C [mm]	D [mm]	Rp [Inch]	L1 [mm]	L2 [mm]	H1 [mm]	H2 [mm]	H				[kg]
										GQD..9A [mm]	GDB..9E [mm]	GMA..9E [mm]	GLB..9E [mm]	
VAI61.15..	15	26	31 ¹⁾	42	Rp ½	31	62	27.6	37.6	> 300	> 310	>300	>300	0.3
VAI61.20..	20	31	34	42	Rp ¾	33	68	27.6	37.6			>300	>300	0.35
VAI61.25..	25	39	42.5	42	Rp 1	38.5	77	30.5	40.5			>310	>310	0.5
VAI61.32..	32	48	52	42	Rp 1¼	44	88	34.3	44.3			>310	>310	0.7
VAI61.40..	40	55	61	42	Rp 1½	48.5	102	39.8	49.8			>320	>320	1.1
VAI61.50..	50	67	74	42	Rp 2	56.5	119	52.8	62.8			>335	>335	1.8



Type	DN	B [mm]	C [mm]	D [mm]	Rp [Inch]	L1 [mm]	L2 [mm]	H1 [mm]	H2 [mm]	H				[kg]
										GQD..9A [mm]	GDB..9E [mm]	GMA..9E [mm]	GLB..9E [mm]	
VBI61.15..	15	26	48.5	42	Rp ½	33.5	67	24.2	33.7	> 300	> 310	>300	>300	0.29
VBI61.15-6.3			49.5	42				27.6	37.6					0.305
VBI61.20..	20	31	52	42	Rp ¾	36	72	27.6	37.6			>300	>300	0.375
VBI61.25..	25	39	64.5	42	Rp 1	42.5	85	30.5	40.5			>310	>310	0.605
VBI61.32..	32	48	76.5	42	Rp 1¼	49.5	99	34.3	44.3			>310	>310	0.95
VBI61.40..	40	55	84.5	42	Rp 1½	55	110	39.8	49.8			>320	>320	1.365
VBI61.50..	50	67	102.5	42	Rp 2	65.5	131	52.8	62.8			>335	>335	2.215