

TX-I/O™

## Модуль питания и модуль подключения шины TXS1.12F10 TXS1.EF10

- Каждый ряд модулей начинается с одного из данных устройств
- Модуль питания TXS1.12F10
  - Параллельная работа до 4 модулей питания
  - Входное напряжение AC 24 V
  - Генерация / передача DC 24 V, 1.2A для питания модулей TX-I/O modules и периферийных устройств
  - Передача питания AC 24 V для периферийных устройств
  - Передача сигнала шины
- Модуль подключения шины TXS1.EF10
  - Передача DC 24 V питания модулей TX-I/O и периферийных устройств
  - Передача питания AC/DC 12 ... 24 V для периферийных устройств
  - Передача сигнала шины
- Компактный формат (to DIN43 880), малая опорная поверхность
- Простота установки и удобный доступ
  - Автоматическое создание шины для максимально простой установки
  - Съёмные винтовые клеммы
  - Доступ к предохранителю даже при установленном устройстве
- Простая и быстрая диагностика

## Функции

---

Каждый ряд входов/выходов начинается с модуля питания или модуля подключения шины (или интерфейсного модуля шины P-Bus, см. CM2N8180ru). Данные устройства подключаются через клеммы и выполняют следующие функции для модулей ввода/вывода:

### Модуль питания TXM1.12F10

- Постоянный ток 24 V для питания модулей TX-I/O modules и полевых устройств (генерируется во встроенном преобразователе AC/DC)
- Переменный ток AC 24 V для питания полевых устройств
- Сигнал шины

### Модуль подключения шины TXM1.EF10

- Переменный/постоянный ток AC/DC 12 ... 24 V для питания полевых устройств
- Сигнал шины

## Типы

---

### ASN

Модуль питания **TXM1.12F10**  
Модуль подключения шины **TXM1.EF10**

### Комплектность

Модуль с 3 крышечками коннекторов  
(по одной для правого и левого концов планки и 1 запасная крышечка)

## Заказ

---

В заказе указывайте количество, наименование и код продукции.

*Пример:*

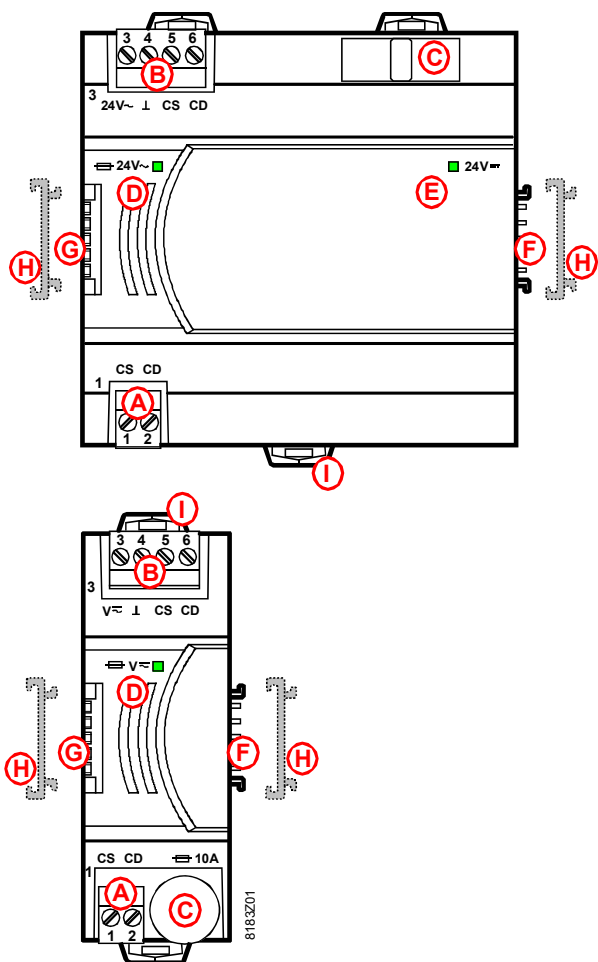
10 Модули питания **TXS1.12F10**

## Совместимость

---

Модули питания TXM1.12F10 и модули подключения шины TXM1.EF10 совместимы с любым оборудованием из линейки TX-I/O™.

Обзор



Надписи:

- A Съёмная винтовая клемма ("1")
  - 1 CS питание DC 24 V для модулей и периферийных устройств
  - 2 CD сигнал Island шины
- B Съёмная винтовая клемма ("3")
  - 3 24V~ Питание модуля и периферийных устройств (TXS1.12F10)
  - V~ Питание устройств (TXS1.EF10)
  - 4 ⊥ Системная нейтраль
  - 5 CS Питание модуля DC 24 V
  - 6 CD сигнал Island шины
- C Предохранитель, T 10A, для питания AC 24 V
- D Светодиод: "Питание устройств AC 24В - ОК"
- E Светодиод: " DC 24 V питание модуля ОК"
- F Коннектор шины (правый) (питание устройств)
- G Коннектор шины (левый) (без питания устройств)
- H Крышка коннектора шины
- I Боковые защелки для крепления на DIN рейке

Механические характеристики

Корпус

- Корпус имеет ширину 90 мм и соответствует стандарту DIN 43880.
- Пластиковый корпус содержит множество вентиляционных отверстий
- При монтаже необходимо обеспечить достаточный отвод тепловыделений путем конвекции (максимальная температура окружающего воздуха 50°C)

## Электропараметры

- |                                      |   |
|--------------------------------------|---|
| TXS1.12F10<br>модуль питания         | <ul style="list-style-type: none"><li>• На модуль питания подается входное напряжение AC 24 V. Допустимое отклонение –10 ... +20%.</li><li>• Устройство генерирует напряжение питания DC 24 V ("Питание модуля 24V=") для модулей и полевых устройств с номинальным током 1.2 A.</li><li>• Модуль питания имеет защиту от короткого замыкания.</li><li>• Параллельная работа допускается в следующих случаях:<ul style="list-style-type: none"><li>– Параллельная работа до 4 модулей питания на локальной Island шине</li><li>– Каждая линейка модулей может содержать не более 2 модулей питания (см. [3])</li></ul></li><li>• Для питания полевых устройств напряжением AC 24 V подается через предохранитель T 10A на шину "Field supply 24V~", максимальный ток 6 A.<br/>Примечание: для переменного напряжения "Field supply 24V~", сигнал по шине слева прерывается, а модуль подает питание 24V~ только справа.</li></ul> |
| TXS1.EF10<br>модуль подключения шины | <ul style="list-style-type: none"><li>• Для питания полевых устройств напряжение an AC / DC 12 ... 24 V подается через предохранитель T 10A на шину "Field supply V~", максимально допустимый ток 6 A.<br/>Примечание: для напряжения "Field supply V~", сигнал по шине слева прерывается, а модуль передает питание V~ только справа.</li></ul>  |
| Интерфейсы                           | <ul style="list-style-type: none"><li>• Съёмные винтовые клеммы для напряжения (24V~, V~, ⊥) и шины (CS, CD)</li></ul>  |
| Island шина                          | <ul style="list-style-type: none"><li>• Модули ввода/вывода монтируются справа от модуля питания / модуля подключения шины на стандартной монтажной рейке. Электрическое соединение устанавливается через четыре контакта шины на модулях слева и справа. Шина создается автоматически при последовательном подключении устройств TX-I/O™ на рейке.</li><li>• Для расширения системы, сигналы CS и CD шины также передаются через винтовые клеммы.</li></ul>  |
| Заземление системы                   | <ul style="list-style-type: none"><li>• Модули ввода/вывода и все подключенные полевые устройства подключаются к системной нейтрали (⊥).</li><li>• Системная нейтраль шины ввода/вывода (⊥) и станции автоматизации (G0) электрически соединены в интерфейсном модуле шины P-bus</li></ul>  |
| Предохранитель                       | <ul style="list-style-type: none"><li>• В случае перегрузки или короткого замыкания предохранитель (T 10A) разрывает полевое напряжение 24 V~ / V~ (но не напряжение питания модулей)</li><li>• Предохранитель можно заменить без снятия устройства.</li></ul>  |
| Защита от неправильного подключения  | <ul style="list-style-type: none"><li>• Защита от короткого замыкания и неправильного подключения AC/DC 24 V</li><li>• Защита от неправильного подключения фаз переменного тока</li><li>• <b>Коннектор шины сбоку защиты не имеет</b></li><li>• <b>Напряжение &gt; AC/DC 24 V: защиты нет</b></li></ul>   |

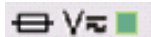


## Светодиодная индикация

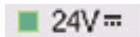
Светодиод предохранителя полевого питания (только для TXS1.12F10)



Светодиод предохранителя полевого напряжения  $V_{\approx}$  (только для TXS1.EF10)



Светодиод питания модулей



(провод CS)

Индикация питания AC 24 V подачи на модули и периферийные устройства:

- ON входное AC 24 V (напряжение питания) и предохранитель в порядке
- OFF нет входного AC 24 V (напряжения питания) или сгорел предохранитель

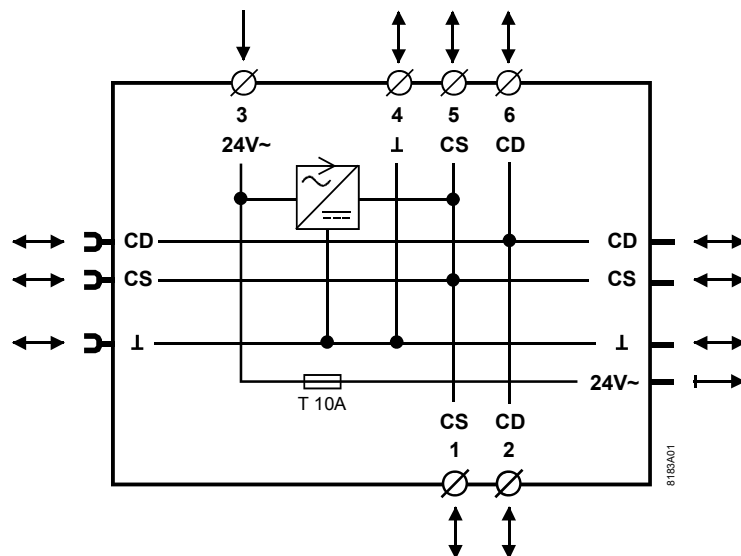
Индикатор полевого напряжения  $V_{\approx}$ :

- ON входное  $V_{\approx}$  (полевого питания > 22 V) и предохранитель в порядке  
Напряжение < 22 V не показывается!
- OFF вход  $V_{\approx}$  (полевого питания) отключен или сгорел предохранитель

Индикация питания DC 24 V питания модулей / полевого питания:

- ON Питание модуля ОК. Если другие модули питания находятся на шине ввода/вывода (CS > 21.5 V) и подается напряжение AC 24 V, данный светодиод также загорается
- OFF Питание модуля не работает  
Причина: нет AC 24 V (напряжение питания) не работает преобразователь AC/DC или короткое замыкание на DC 24 V (CS)

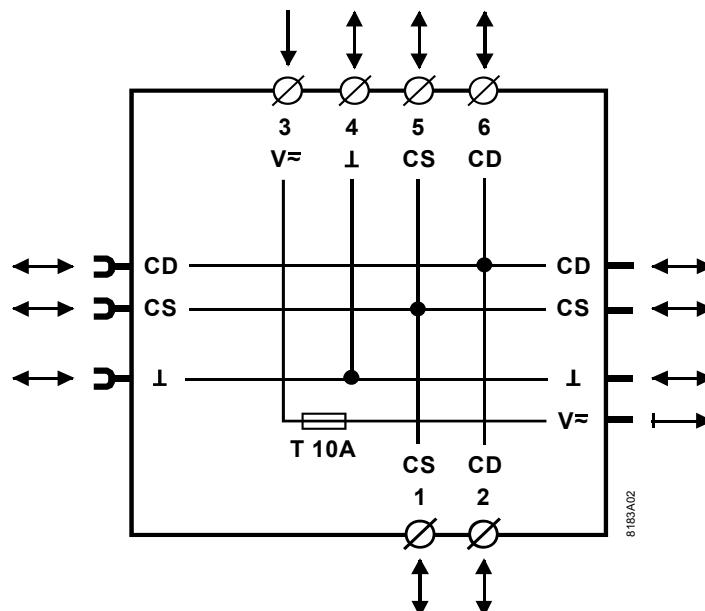
## Принципиальная схема (Модуль питания TXS1.12F10)



### Примечание!

Для переменного напряжения 24 В, сигнал по шине слева прерывается, а модуль подает питание 24В~ только на модули справа.

**Принципиальная схема  
(Модуль подключения  
шины TXS1.EF10)**



**Примечание!**

Для напряжения  $V\approx$  сигнал по шине слева прерывается, а модуль подает питание  $V\approx$  только на модули справа.

**Утилизация**



Устройство классифицировано, как электронное оборудование, согласно Европейской Директиве 2002/96/EC (WEEE), утилизация в качестве бытовых отходов запрещена.

Необходимо соблюдать местные нормы по утилизации.

Для утилизации используйте системы утилизации электронного оборудования. Соблюдайте местные нормы по утилизации.

**Проектирование, монтаж, установка и ввод в эксплуатацию**

См. следующие документы

Документ	Номер
[1] TX-I/O™ Спецификации модулей	CM1N817...
[2] TX-I/O™ Функции и эксплуатация	CM110561
[3] TX-I/O™ Руководство по проектированию и установке	CM110562
[4] Руководство по соответствию типов сигналов	CM110563
[5] TX-I/O™ Техническая документация V2.37	CM110641
[6] TX-I/O™ Техническая документация V4	CM111001

**Проектирование**

Для расчета напряжения питания для модулей ввода/вывода необходима следующая информация (см. [3]):

- Количество и тип модулей, требующих питания (базовое энергопотребление электроники модулей)
- Тип и количество точек данных (энергопотребление на сконфигурированную точку данных)
- Тип и количество полевых устройств, требующих питания

## Монтаж

---

<b>Монтаж</b>	Модуль установлен на стандартной монтажной рейке 35 x 7.5 мм (DIN рейка TH35-7.5 в соответствии с EN60715)
<b>Последовательность монтажа</b>	Ряд модулей ввода/вывода начинается с левой стороны с устройства подачи питания (модуля питания, модуля подключения шины, интерфейсного модуля шины или станции автоматизации, см. [3]).
<b>Замена</b>	Модуль питания или модуль подключения шины можно снять с ряда модулей, но для этого необходимо вытащить модуль ввода/вывода из соседней справа базы с клеммами. База остается на месте.
<b>Направление установки</b>	Устройства TX-IO™ могут устанавливаться в любом направлении: Для соблюдения допустимой температуры окружающего воздуха (не более 50°C) необходимо обеспечить достаточную вентиляцию устройства.

## Технические данные

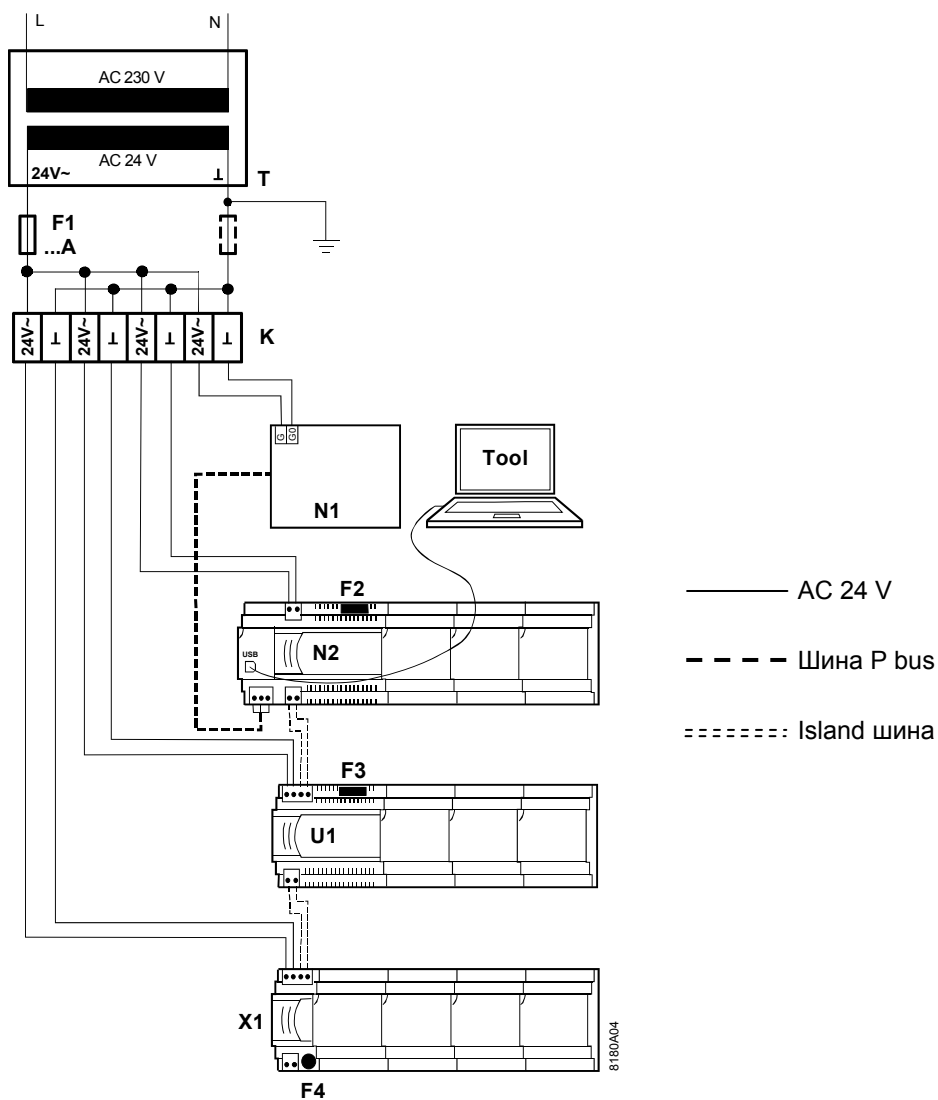
---

Рабочее напряжение (24V~, ⊥)	Сверхнизкое напряжение SELV или PELV в соответствии с HD348 Нагрузка по полуволнам	AC 24 V, -10 ... +20% 50 ... 60 Hz Симметричная
Потребляемая мощность TXS1.12F10	Без учета модулей и полевых устройств С максимальной нагрузкой DC 24 V / 1.2 A С максимальной нагрузкой DC 24 V / 1.2 A + AC 24 V / 6 A	4 VA / 0.17 A 57 VA / 2.4 A 200 VA / 8.4 A
Потребляемая мощность TXS1.EF10	С максимальной нагрузкой DC 24 V / 1.2 A С максимальной нагрузкой DC 24 V / 1.2 A + AC/DC 24 V / 6 A	28.8 VA / 1.2 A 144 VA / 7.2 A
Защита от замыкания и неправ. подключения	Разъем шины сбоку Клеммы	Защиты нет! См. ниже
Выход DC (CS, ⊥)	Номинальное напряжение Максимальный ток Возможно параллельное подключение (регулируемое выходное напряжение) Защита от короткого замыкания и перегрузки Отключение при перегреве Индикация	DC 24V 1.2 A Детали см. [3] с самовозвратом Светодиод "24V="
Выход AC (24V~, ⊥) (только для TXS1.12F10)	Номинальное напряжение Максимальный ток Предохранитель Индикация	AC 24 V 6.0 A T 10A (replaceable) Светодиод "24V~"
Выход AC /DC (V~, ⊥) (только для TXS1.EF10)	Номинальное напряжение Максимальный ток Предохранитель Индикация	AC 24 V 6.0 A T 10A (сменный) Светодиод "24V~"

Связь с шиной Съемные клеммы	(CD, CS ) Механическая конструкция Одножильные или многожильные медные провода с наконечниками Многожильные медные провода без наконечников Отвертка  Максимальный момент затяжки	Защита от коротких замыканий Съемные клеммы 1 x 0,6 мм $\varnothing$ - 2.5 мм <sup>2</sup> или 2 x 0,6 мм $\varnothing$ - 1.0 мм <sup>2</sup> 1 x 0,6 мм $\varnothing$ - 2.5 мм <sup>2</sup> или 2 x 0,6 мм $\varnothing$ - 1.5 мм <sup>2</sup> Винты со шлицем Отвертка № 1 с диаметром стрежня $\leq 4.5$ мм 0.6 Nm
Классификация в соответствии с EN 60730	Режим работы средств управления Уровень загрязнения Механическая конструкция	Тип 1 2 Класс защиты III
Защита корпуса	Стандарт защиты по EN 65029 Электронные компоненты на DIN профиле База с клеммами	IP30 IP20
Внешние условия	Эксплуатация Климатические условия температура влажность Механические условия Транспортировка Климатические условия температура влажность Механические условия	IEC 60721-3-3 Класс 3K5 -5 ... 50 °C 5 ... 95 % влажность Класс 3M2 IEC 60721-3-2 Класс 2K3 -25 ... 70 °C 5 ... 95 % влажность Класс 2M2
Стандарты, директивы и разрешения	Безопасность изделия Автоматические средства управления бытового и аналогичного назначения Электромагнитная совместимость Помехоустойчивость Производственная среда Излучаемые помехи Жилая и легкая промышленная среда Соответствие требованиям CE маркировки Директива по ЭМС Соответствие C-tick по Австралийскому стандарту радиоизлучения ЭМС Разрешение (UL 916, UL 864)	EN 60730-1 EN 61000-6-2 EN 61000-6-3 89/336/EEC Закон о радиосвязи от 1992 AS/NZS 3548 UUKL
Совместимость с условиями окружающей среды	Экологическая декларация продукта CM1E8172 содержит информацию о совместимости с окружающей средой конструкции устройства и оценки (RoHS соответствие, состав материалов, упаковка, экологическая выгода, утилизация)	ISO 14001 (Окружающая среда) ISO 9001 (Качество) SN 36350 (Совместимость с окружающей средой) 2002/95/EC (RoHS)
Цвет	Корпус	RAL 7035 (светло-серый)
Размеры	В соответствии с DIN 43 880, см. "Размеры"	
Вес	С упаковкой / без упаковки	TXS1.12F10 309 г / 341 г TXS1.EF10 82 г / 102 г



## Пример подключения

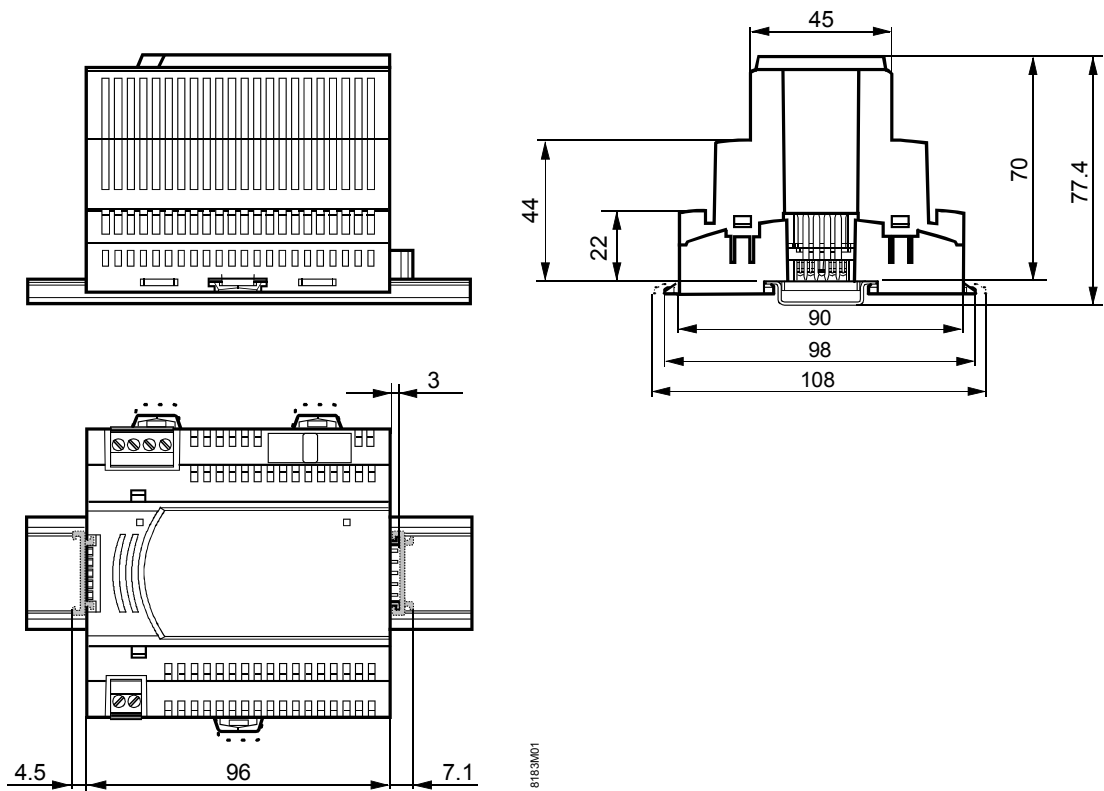


Надписи:	T	Трансформатор AC 230 V/AC 24 V в соответствии с EN 61 558
	K	Шинка клемм для распределения 24 V потребителям
	N1	Станция автоматизации
	N2	Интерфейсный модуль шины со встроенным питанием
	U1	Модуль питания TXS1.12F10
	X1	Модуль подключения шины TXS1.EF10
	F1	Предохранитель для ограничения тока энергопотребления AC 24 V
	F2	Предохранитель 10 A, в интерфейсном модуле шины.
	F3	Предохранитель 10 A, в модуле питания на заводе-изготовителе
	F4	Предохранитель 10 A, в модуле подключения шины
	Tool	TX-I/O Tool для настройки, эмуляции и диагностики

## Размеры

Размеры в мм

### TXS1.12F10



### TXS1.EF10

