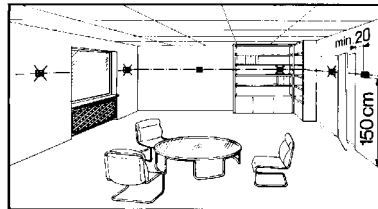
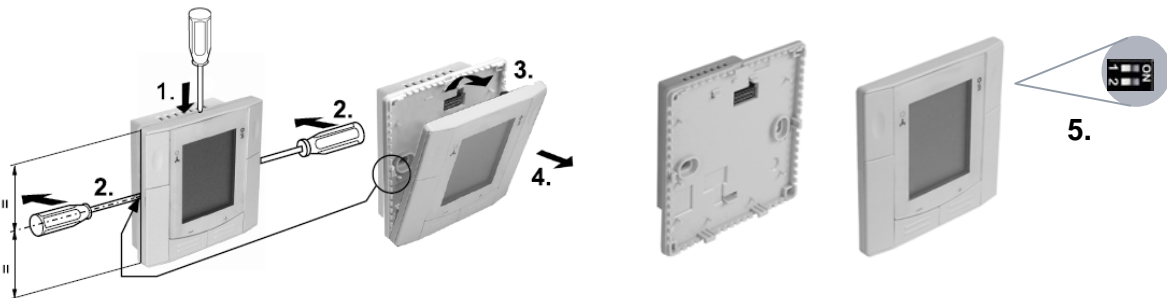


RDU340

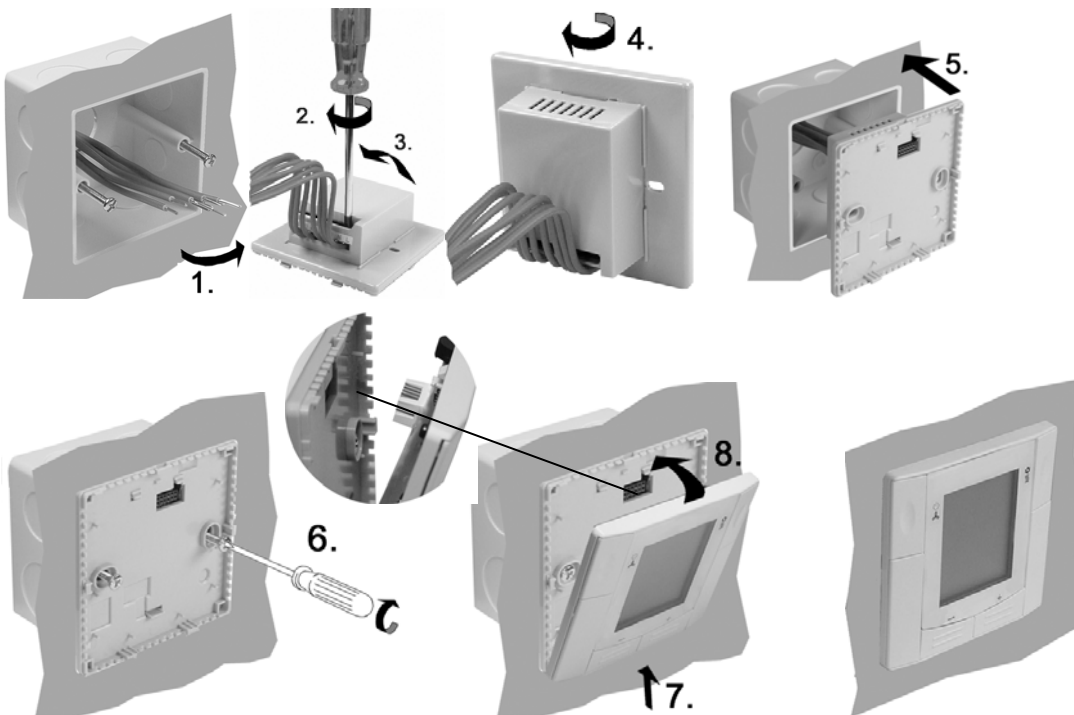
Mounting Location of Thermostat / 温控器安装位置



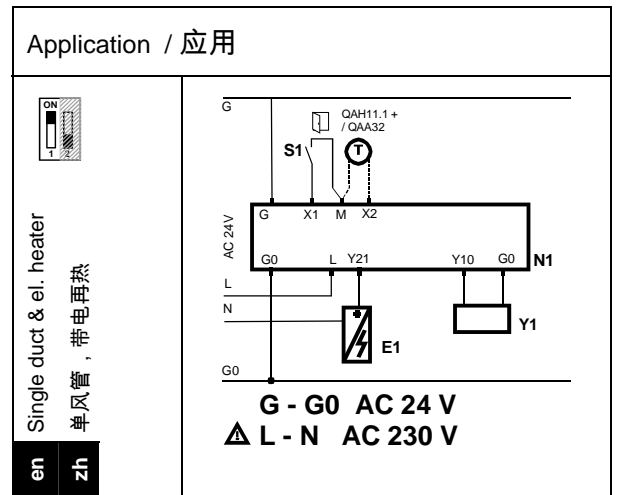
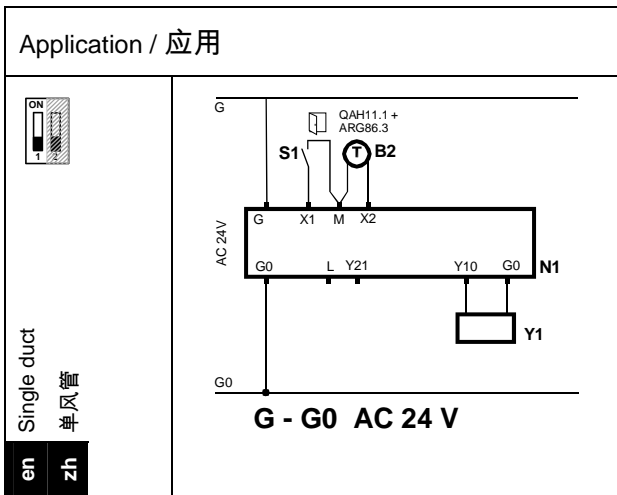
Preparation and Deliverables / 安装前准备



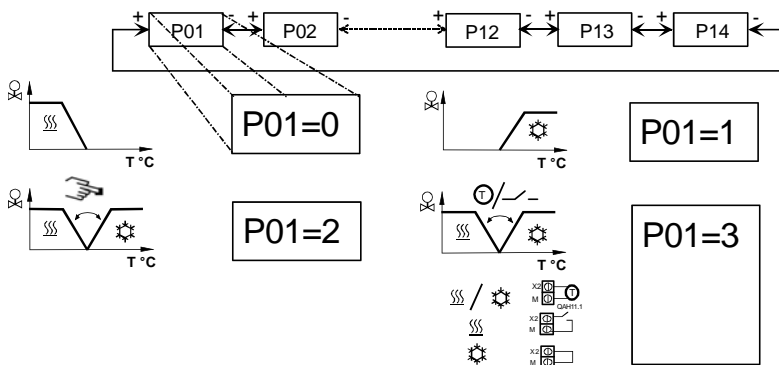
Semi-Flush-Mounting / 嵌入式安装



Wiring Diagrams / 接线图



Selection of control sequence / 选择控制序列



Legend: / 图例

N1	RDU340	RDU340
Y1	DC 0-10V actuator for heating or cooling	DC 0-10V 执行器，用于制冷或制热
E1	Electro heater	电加热
S1	Operating mode switch-over contact (e.g. key card)	工作模式转换开关 (例如：门卡)
B2	Heat/cool changeover sensor	制冷/制热工况转换传感器

Dimensions / 尺寸

