



## Датчик перепада давления

### QBE64-DP4

Для нейтральных и частично агрессивных жидкостей и газов

Датчик перепада давления для газа и жидкости, для измерения положительного и отрицательного давления а также перепада давления в системах отопления, вентиляции и кондиционирования.

- Измерительные системы на основе керамического балансира
- Простая, крепкая конструкция для операций, требующих высокой надежности
- Для нейтральных и частично агрессивных жидкостей и газов
- Напряжение питания AC 24 В или DC 18...33 В
- DC 0...10 В выходного сигнала
- Соединение с внутренней резьбой G<sup>1</sup>/<sub>8</sub>"
- В поставку входят 2 фиттинга для медных труб диаметром 6 мм

#### Применение

Датчик перепада давления QBE64-DP4 используется в системах отопления, вентиляции и кондиционирования для длительного наблюдения за уровнем или скоростью нейтральных или частично агрессивных газовых и водных сред.

Измеряемое значение действует на керамический чувствительный элемент. Измеренное значение преобразуется электронно в линейный выходной сигнал DC 0 ...10 В.

## Заказ и поставка

При заказе укажите тип, название и количество оборудования.

*Пример: 1 датчик перепада давления, тип QBE64-DP4 и 2 монтажных комплекта, тип AQB51.1*

Аксессуары поставляются отдельно.

Некоторые аксессуары можно заказывать по отдельности.

## Совместимость

Датчики перепада давления QBE64-DP4 совместимы с любыми устройствами или системами, имеющими выходной сигнал DC 0...10 В.

## Технология

Измеряемое давление действует на керамический чувствительный элемент.

Керамический элемент имеет следующие преимущества:

- Низкая температурная чувствительность
- Сопротивление высоким температурам
- Отсутствие механических повреждений или утечек

Сигнал датчика линейаризован, скомпенсирован по температуре и усилен электронными частями.

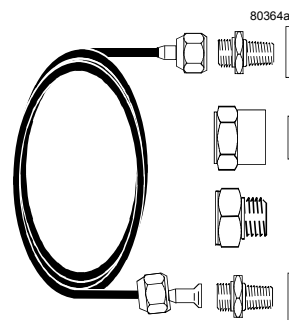
## Механическая конструкция

Датчик перепада давления QBE64.DP4 включает в себя:

- Крышка датчика с соединительным кабелем и сальником
- Корпус датчика давления с керамическим элементом, винтовое соединение и точки очистки
- Печатаная плата
- 2 фиттинга для медной трубы, диаметром 6 мм
- Крепеж, монтируемый на датчик к датчику

## Аксессуары

- AQB51.1** Монтажный комплект состоит из:
- 2 латунных переходника, 2 x G<sup>1/8</sup>", внешняя резьба
  - 2 медных прокладки, 1/8"
  - 1 м медной капиллярной трубки с крепежной гайкой на каждом конце, G<sup>1/8</sup>" внутренняя резьба
  - 1 переходник, G<sup>1/8</sup>" внутренняя резьба к G<sup>1/2</sup>" внутренней резьбе, с 1 медной прокладкой, 1/2"
  - Переходник, G<sup>1/8</sup>" внутренняя резьба к наружной R<sup>1/2</sup>"
  - Монтажные инструкции (№ 35757)



Компоненты монтажного комплекта AQB51 поставляются SERTO, а комплект необходимо заказать у Landis & Staefa Division. Другие монтажные компоненты заказываются непосредственно из товарного ряда SERTO.

С датчиком поставляются монтажные инструкции.

Датчик QBE64-DP4 подключается непосредственно фиттингами R<sup>1</sup>/<sub>8</sub>". Следует соблюдать меры предосторожности при монтаже датчиков на месте для обеспечения плотного соединения.

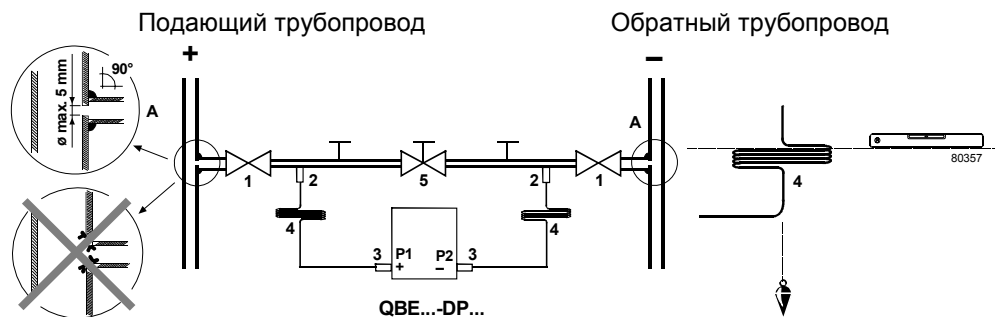
### Рекомендации

- Используйте стандартные Т-фиттинги или сверло и шаблоны 5 мм диаметра каждый, для точек вывода давления (А).
- Изолирующий байпас (5) можно присоединить, во избежание перегрузки датчика давления с одной стороны при наладке.
- Для профилактики, измерительные контуры можно присоединить при помощи Т-фиттинга к головке датчика.

### Важные пояснения

Монтаж для использования в жидких средах:

- Датчик необходимо всегда ниже точки измерения давления
- Монтаж следует проводить на закрепленную поверхность
- Удалите газ или жидкость из системы перед монтажом



- Образец:
- A Отверстие для измерения
  - 1 Изолирующие клапаны (SERTO SO 7100-6 GREY и, если требуется, закрепленный на основании SERTO SO 09904-4-8)
  - 2 Т-соединения (SERTO SO 03000-1/8)
  - 3 Детали подключения (из монтажного комплекта AQB51.1)
  - 4 Медные трубы (из монтажного комплекта AQB51.1)
  - 5 Изолирующий байпас

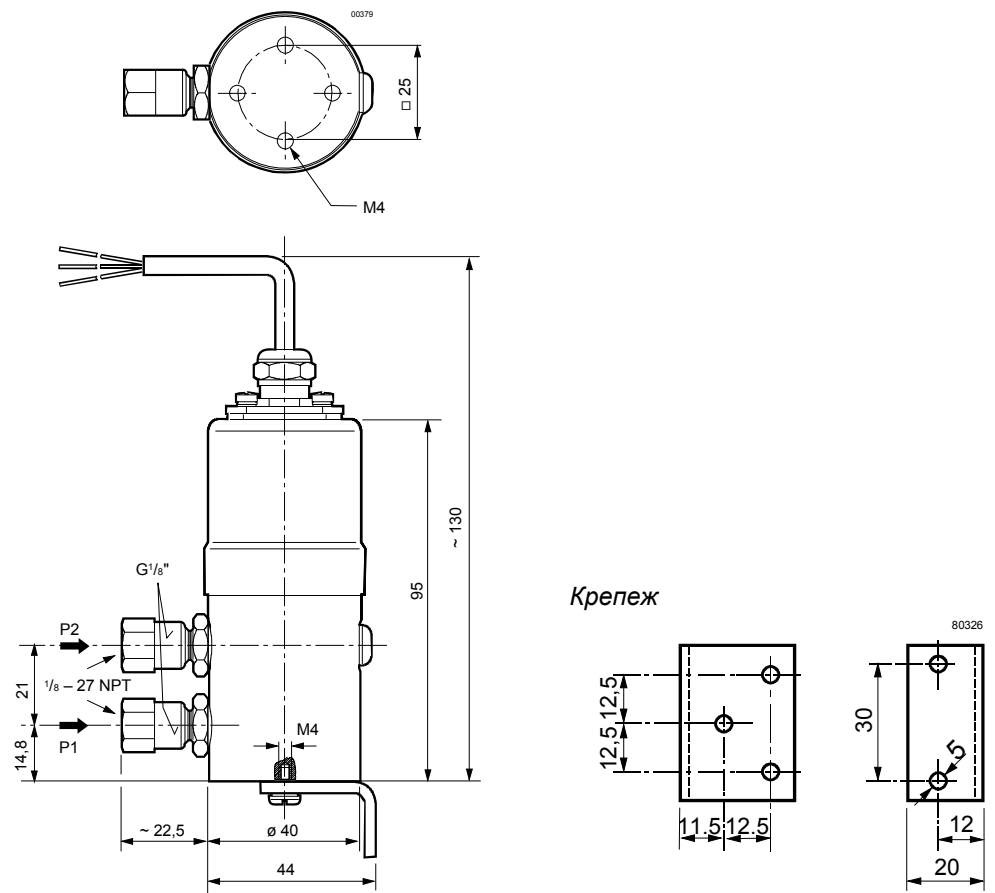
## Технические данные

Электрический интерфейс	Электроснабжение	Низковольтное (SELV, PELV)	
	Рабочее напряжение	AC 24 В, 50/60 Гц или DC 18...33 В ± 15 % с AC 24 В	
	Ток	<5 мА с макс. выходным сигналом	
	Выходной сигнал	DC 0...10 В, защита от замыкания и неправильной полярности	
	Напряжение нулевой точки	<50 мВ	
Информация о устройстве	Рабочее сопротивление	> 10 кΩ	
	Диапазон перепада давления	0 ... 4 бар	
	Измерительный элемент	Керамический элемент	
	Точность измерения	Заводская установка	
	Суммарно - линейность, гистерезис и повторяемость	<±0.5 % FS (FS = Полная шкала)	
	Нулевая точка ТС	<±0.06 % FS/K	
	Чувствительность ТС	Обычно <±0.015 % FS/K	
	Перегрузка на одной стороне P1 / P2	8 / 8 бар	
	Давление системы	25 бар (P1 и P2 одновременно)	
	Давление взрыва	37.5 бар (1.5 x давление системы)	
	Динамическая характеристика:		
	Время отклика	<5 мс	
	Частота загрузки	<50 Гц	
	Допустимая среда	Air or mildly corrosive gases and liquids	
	Допустимая температура среды	-15...+80 °C	
Обслуживание	Не требуется		
Безопасность	Стандарт защиты	IP 65 по IEC 529	
	Подключение	Соединительный кабель	3-жильный, 1.5 м длиной
		Вход кабеля	Сальник кабеля
		Места подключения под давлением	Соединение с внешней резьбой G <sup>1</sup> / <sub>8</sub> " с фиттингами для медных труб размером 6 мм
Монтаж	Крепеж	Для монтажа в короба, на стены или в ниши, а так же в щиты	
	Расположение	Любое (заводские настройки с подключением давления снизу) При использовании с жидкостями: очистка точек сверху	
Условия окружающей среды	Температурный диапазон		
	Работа	-15...+60 °C (электроника)	
	Хранение/транспорт	-40...+80 °C	
	Влажность	<90 % отн. влажности (без конденсации)	
Стандарты	Электромагнитная совместимость		
	Восприимчивость	EN 50 082-2	
	Эмиссия	EN 50 081-1, EN 50 081-2	
	CE Соответствие требованиям EMC	89/336/EWG	
Материалы	Давление на корпус, крышку	Алюминий (AlMgSi1)	
	Части, находящиеся в контакте со средой	Нержавеющая сталь (1.4305), керамический элемент	
	Уплотнитель	FPM (фторкаучук)	
	Монтажный крепеж	Нержавеющая сталь (1.4305)	
	Монтажный комплект AQB51.1	См. "Аксессуары"	
Вес	Включая упаковку	0.43 кг	

## Клеммы подключения

	80358			
G	+	←	Коричн.	Напряжение питания AC 24 В или DC 18...33 В
U	↗	→	Зеленый	DC 0...10 В выходной сигнал (опорная точка GND)
M	0	←	Белый	GND

## Размеры



Размеры в мм.