



## Клапаны плавного регулирования PN 16 с магнитными приводами

**MXG461...  
MXF461...**

для систем охлажденной и низкотемпературной горячей воды

- Малое время срабатывания (< 2 s), высокое разрешение хода (1 : 1000)
- Равнопроцентная или линейная характеристика расхода (выбирается пользователем)
- Высокие пределы изменений регулировок
- Рабочее напряжение AC 24 V
- Выбираемый управляющий сигнал DC 0/2...10 V или DC 4...20 mA
- Индикация рабочего положения
- Управление положением, обратная связь по положению и ручное управление
- Бесконтактное индуктивное измерение хода штока
- Защита при аварии: клапан закрывается при отключении питания
- Низкий коэффициент трения, высокая надежность, нет необходимости в техническом обслуживании

### Применение

Управляющие клапаны используются в качестве смесительных или 2-ходовых клапанов. Они снабжены магнитным приводом, оборудованным электроникой, обеспечивающей управление положением и обратную связь по положению. Малое время срабатывания, высокие пределы изменений регулировок и высокое разрешение делают эти клапаны идеальными для плавного регулирования в системах охлажденной и низкотемпературной горячей воды в закрытых контурах систем отопления, вентиляции кондиционирования.

Клапаны для среды, содержащей минеральные масла: см. инструкцию N4456. Доступна специальная бескремниевая версия, тип оканчивается на ...M.

## Краткая характеристика типов клапанов

Тип	DN	k <sub>vs</sub> [m <sup>3</sup> /h]	Δp <sub>max</sub> [kPa]	Δp <sub>s</sub> [kPa]	S <sub>NA</sub> [VA]	P <sub>med</sub> [W]	I <sub>N</sub> [A]	Поперечное сечение кабеля [mm <sup>2</sup> ] 4-жильное соединение 1,5   2,5   4,0 Макс. длина кабеля L [m]		
								1,5	2,5	4,0
<b>MX...461.15-0.6</b>	15	0.6	300	300	29	5	3.15	70	110	170
<b>MX...461.15-1.5</b>		1.5								
<b>MX...461.15-3.0</b>		3.0								
<b>MX...461.20-5.0</b>	20	5.0								
<b>MX...461.25-8.0</b>	25	8.0								
<b>MX...461.32-12</b>	32	12								
<b>MX...461.40-20</b>	40	20			44	6	4	40	70	110
<b>MX...461.50-30</b>	50	30								
<b>MXF461.65-50</b>	65	50			46	5	30	50	80	

... = F для клапанов с фланцем  
G для клапанов с резьбовым соединением

Δp<sub>max</sub> = максимально допустимый перепад давления через клапан, при котором обеспечивается нормальная работа клапана

Δp<sub>s</sub> = максимально допустимый перепад давления, при котором механизированный клапан плотно закрывается (давление закрытия) (при использовании в качестве 2-ходового клапана)

S<sub>NA</sub> = номинальная фиксируемая мощность для выбора трансформатора

P<sub>med</sub> = средняя потребляемая мощность

I<sub>N</sub> = требуемый медленный плавкий предохранитель

k<sub>vs</sub> = номинальный объемный расход холодной воды (5...30 °C) через полностью открытый клапан (H<sub>100</sub>) при перепаде давления в 100 kPa (1 bar)

L = максимальная длина кабеля; с 4-жильным проводом максимально допустимая длина отдельного медного кабеля для передачи сигнала позиционирования сечением 1.5 mm<sup>2</sup> составляет 200 m

Фланцевые клапаны DN80, DN100: M3P80FY, M3P100FY (см. инструкцию N4454)

Клапаны для среды, содержащей минеральные масла, типов, оканчивающихся на ...P (MXG461...P, MXF461...P) (см. инструкцию N4456)

Бескремниевые клапаны типов, оканчивающихся на ...M (MXG461...M, MXF461...M)

### Вспомогательное оборудование

Тип	Описание
<b>ALG...3</b> (... = DN)	Комплект из 3 резьбовых соединительных деталей для 3-ходовых клапанов, состоящий из: - 3 соединительных гаек - 3 уплотнительных колец - 3 плоских уплотнений
<b>Z155/...</b> (... = DN)	Комплект заглушки, содержащий собственно заглушку, уплотнение, винты, пружинную шайбу и гайки

### Заказ

В заказе укажите, пожалуйста, количество, наименование и тип продукции.

Пример:

3 клапана с резьбовым соединением MXG461.25-8.0  
3 комплекта из 3 резьбовых соединительных деталей ALG253  
4 клапана с фланцем MXF461.20-5.0  
2 комплекта заглушек Z155/20F

### Поставка

Клапан и привод являются единым целым и не могут быть разделены.  
Комплекты резьбовых соединительных деталей и заглушек упаковываются и поставляются отдельно.

### Заменяемые модули электроники

ASE1, ASE2

Если электроника клапана неисправна, электронный модуль должен быть заменен на ASE1 (DN15...32) или ASE2 (DN40...65).

Инструкции по монтажу № 35678 прилагаются.

**Функционирование управления**

Для получения детальной информации о функционировании см. инструкцию CA1N4028E.

Электронный модуль преобразует управляющий сигнал в фазовый сигнал, который создает магнитное поле в катушке. В результате чего шток изменяет свое положение в соответствии с действующими на него силами (магнитного поля, контрпружины, гидравлики). Шток быстро реагирует на любое изменение сигнала, передавая соответствующее перемещение непосредственно на плунжер, допуская быстрые изменения в загрузке, чтобы обеспечить быстроту и точность.

Положение штока клапана постоянно измеряется (индуктивным методом). Внутренний контроллер положения быстро компенсирует любые нарушения (помехи) в системе и обеспечивает обратную связь по положению. Ход штока пропорционален позиционирующему сигналу.

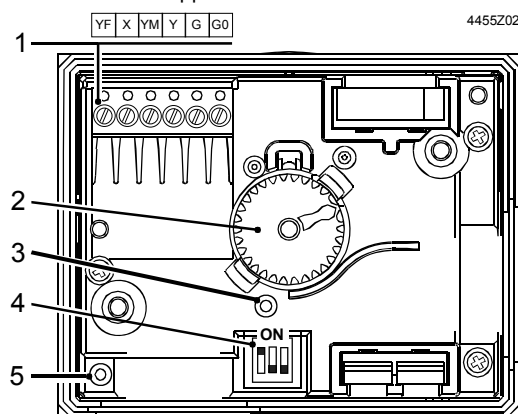
**Устройство возврата пружинной**

Если управляющий сигнал или питание пропадет, возвратная пружина клапана автоматически его закроет.

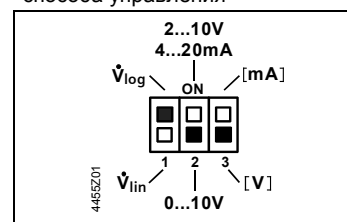
**Управление**

Магнитный привод может управляться контроллером Siemens или другого производителя, имеющим выходной сигнал DC 0/2...10 V или DC 4... 20 mA. Для обеспечения оптимального функционирования рекомендуется использовать 4-жильное соединение.

**Органы управления и индикаторы в блоке электроники**



- 1 Клеммный блок
- 2 Ручной регулятор
- 3 Отверстие для автокалибровки
- 4 DIL переключатели для выбора способа управления



- 5 Светодиод для индикации рабочего состояния



**Индикация рабочего состояния**

Двухцветный светодиод, показывающий рабочее состояние, можно увидеть, сняв крышку электронного блока.

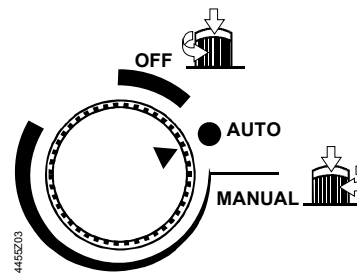
Светодиод	Режим	Функция	Описание
Зеленый	Горит	Режим управления	Автоматическая работа; все в порядке
	Мигает	Калибровка Ручное управление	Подождите, пока не закончится калибровка (будет гореть красный или зеленый светодиод) Ручной регулятор в положении MANUAL (ручное управление) или OFF (ВЫКЛ.)
Красный	Горит	Ошибка калибровки Внутренняя ошибка	Перекалибруйте (нажмите кнопку в отверстии) Замените модуль с электроникой
	Мигает	Неисправность питания	Проверьте сеть питания (частоту или напряжение)
Оба	Не горят	Нет питания Сбой электроники	Проверьте сеть питания, провода Замените модуль с электроникой

Общее правило: светодиод может принимать только состояния, указанные выше (горит красным или зеленым, мигает красным или зеленым, не горит).

## Ручное управление

### MANUAL (ручной режим)

Клапан может быть открыт вручную на 80...100% полного хода штока (в зависимости от DN) путем нажатия и поворота ручного регулятора по часовой стрелке (MANUAL (ручная) настройка). Управляющий сигнал контроллера будет отключен, мигает зеленый светодиод.



### OFF (ВЫКЛ.)

Для отключения автоматического управления клапаном нажмите на ручной регулятор и поверните его против часовой стрелки (в позицию OFF (ВЫКЛ)). Клапан закроется, мигает зеленый светодиод.

### AUTO (автоматический режим)

Для автоматического управления ручной регулятор должен быть установлен в позицию AUTO, горит зеленый светодиод.

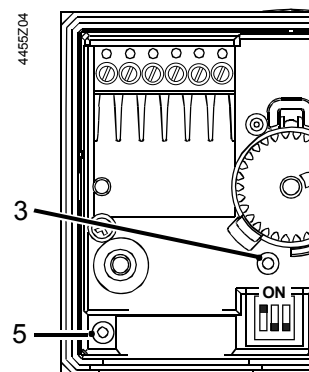
## Калибровка

Магнитные клапаны МХ...461... откалиброваны на заводе на 0 % и 100 % хода штока.

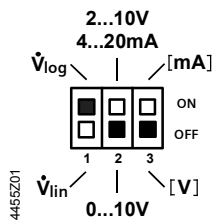
Однако, при вводе клапанов в эксплуатацию, (особенно при экстремальных условиях работы) может быть все же обнаружена небольшая протечка при управляющем сигнале, задающем ход штока 0 % (DC 0 V, DC 2 V или DC 4 mA). В этом случае клапан может быть перекалиброван легко и быстро:

1. Установите ручной регулятор в позицию AUTO
2. Используйте заостренный инструмент ( $\varnothing$  2 mm), чтобы нажать кнопку в отверстии [3]
3. Пока будет идти перекалибровка, будет мигать зеленый светодиод [5] (примерно 10 секунд). Клапан закроется и сразу полностью откроется.

После замены электронного модуля необходимо перекалибровать клапан. Для этого ручной регулятор необходимо установить в позицию AUTO.



## Конфигурация DIL переключателей



Переключение	Функция	ON / OFF (ВКЛ/ВЫКЛ)	Описание
 ON	Характеристика расхода	ON (ВКЛ)	$V_{log}$ (равнопроцентная) <sup>1)</sup>
		OFF (ВЫКЛ)	$V_{lin}$ (линейная)
 ON	Управляющий сигнал Y	ON	DC 2...10 V, DC 4...20 mA
		OFF	DC 0...10 V <sup>1)</sup>
 ON	[V] или [mA] назначение	ON	[mA]
		OFF	[V] <sup>1)</sup>

1) Заводская установка

Назначение управляющего сигнала Y: Напряжение или ток	Выбор характеристики расхода (Управляющий сигнал по отношению к объемному расходу): равнопроцентная или линейная
 ON	 ON
 ON	 ON
 ON	 ON

## Вход перерегулирования

Если клемма YF для входа перерегулирования

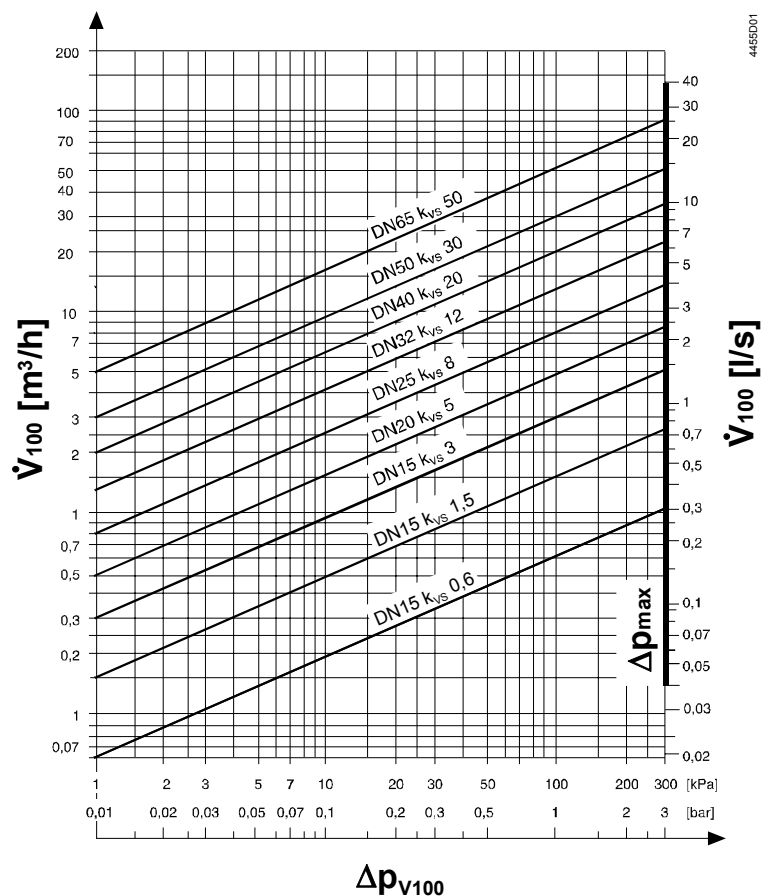
- не подключена, клапан управляется сигналом Y
- подключена к G, клапан полностью открыт
- подключена к G0, клапан закрыт

		YF-Действие		
		не действует	полностью открыт	закрыт
Соединения				

## Приоритеты сигналов

1. Положение ручного регулятора MANUAL (открыт) или OFF (закрыт)
2. Сигнал перерегулирования YF
3. Управляющий сигнал Y

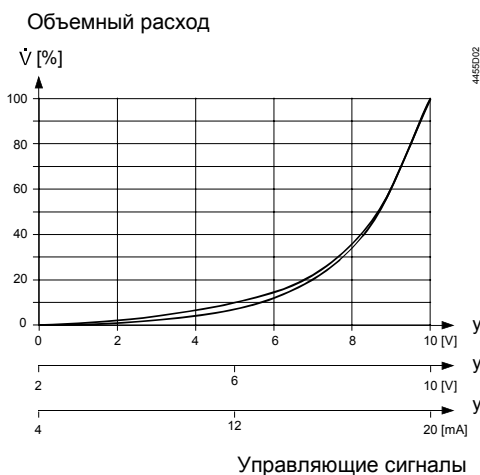
Диаграмма расхода



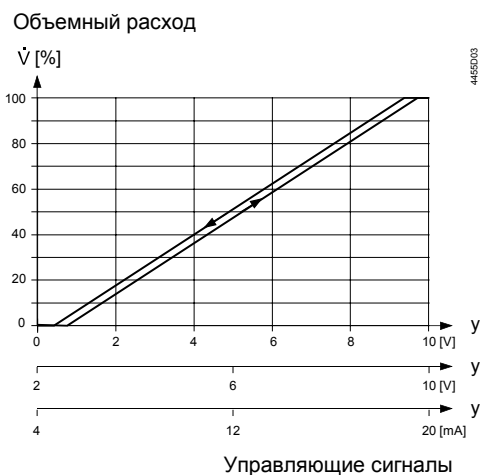
$\Delta p_{V100}$  = перепад давления в полностью открытом клапане при объемном расходе  $\dot{V}_{100}$   
 $\dot{V}_{100}$  = объемный расход через полностью открытый клапан ( $H_{100}$ )  
 $\Delta p_{max}$  = максимально допустимый перепад давления через клапан, при котором обеспечивается нормальная работа клапана  
 100 kPa = 1 bar  $\approx$  10 mWC  
 1 m<sup>3</sup>/h = 0.278 l/s воды при 20 °C

Характеристика расхода

Равнопроцентная



Линейная



## Замечания по монтажу

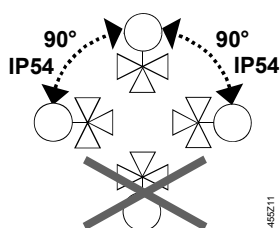
Инструкции по монтажу и работе напечатаны на приводе и на модуле электроники.

Осторожно 

**Данные клапаны могут использоваться только в качестве смесительных и 2-ходовых, но не распределительных клапанов. Соблюдайте направление потока!**

**На входе клапана необходимо поставить фильтр. Это повышает надежность.**

### Ориентация



Степень защиты соблюдается только, когда установлен кабельное уплотнение M20.

### Доступ для монтажа

Для нормальной эксплуатации необходимо обеспечить определенный минимум свободного пространства над и по сторонам привода и/или модуля электроники! (см. «Размеры»)

DN15...DN32 = 100 mm

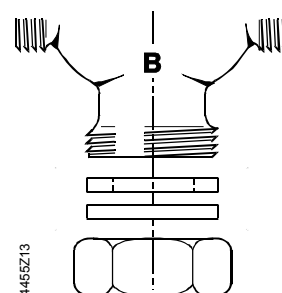
DN40...DN65 = 150 mm

### Использование в качестве 2-ходового клапана

Доступны только 3-ходовые клапаны MX...461... . Они могут использоваться в качестве 2-ходовых клапанов при перекрытии хода «В».

MXG461... клапаны с резьбовым соединением, используемые в качестве 2-ходовых

Ход «В» может быть закрыт с помощью доступного вспомогательного оборудования (крышка, прокладка) и соединительной гайки из комплекта ALG...3.

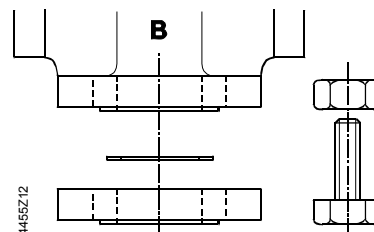


MXF461... фланцевые клапаны, используемые в качестве 2-ходовых

Ход «В» может быть закрыт с помощью комплекта Z155/..., который должен быть заказан отдельно. В комплект входят заглушка, уплотнение, винты, пружинные шайбы и гайки.

DN15...DN32 заглушка (Z155/15F...Z155/32F)

DN40...DN65 заглушка (Z155/40...Z155/65)



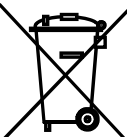


## Замечания по установке

- MXG...461... клапаны имеют плоский участок, позволяющий использовать плоское уплотнение из комплекта ALG...3
- Не используйте паклю для уплотнения
- Привод нельзя отсоединять

По вопросам электрического подключения см. «Диаграмму соединений»

## Замечания по техническому и сервисному обслуживанию и ремонту

	<p>Клапаны и приводы не требуют технического обслуживания.</p> <p>Низкий коэффициент трения и высокая надежность конструкции позволяют отказаться от регулярного сервисного обслуживания и гарантируют большой срок службы.</p> <p>Шток клапана изолирован от внешнего воздействия с помощью крышки, не требующей технического обслуживания.</p> <p>Если горит красный светодиод, необходимо заменить или перекалибровать электронику.</p>
Ремонт	<p>В случае выхода из строя электронного блока клапана его следует заменить на ASE1 (DN15...32) или ASE2 (DN40...65).</p> <p>Инструкции по монтажу № 35678 прилагаются.</p>
<b>Осторожно</b> 	<p><b>Всегда отключайте электропитание перед установкой или заменой блока электроники.</b></p>
<b>Осторожно</b> 	<p>После замены блока электроники произведите калибровку (см. «Калибровка»).</p> <p><b>При работе в пределах ограничений, установленных данной инструкцией, привод может нагреваться, но это не представляет опасности для сгорания. Всегда обеспечивайте минимум свободного пространства (см. «Размеры»).</b></p>
<b>Утилизация</b> 	<p>Устройство содержит электрические и электронные компоненты и не должно утилизироваться вместе с бытовыми отходами. Особенно это относится к PCB. Нормативные акты могут требовать специального обращения с некоторыми компонентами, либо это может быть целесообразно, исходя из экологических соображений.</p> <p><b>Должны соблюдаться местные нормативные акты.</b></p>
<b>Гарантия</b>	

Необходимо соблюдать заданные технические параметры.

**Если заданные ограничения не соблюдаются, Siemens Switzerland Ltd / HVAC Products не берет на себя никакой ответственности.**

## Технические характеристики

### Функциональные

### характеристики привода

Электропитание	Только низкое напряжение (SELV, PELV)
Рабочее напряжение	AC 24 V +20 / -15 %
Частота	45...65 Hz
Средняя потребляемая мощность $P_{med}$	см. «Краткая характеристика типов клапанов»
	В режиме ожидания < 1 W (клапан закрыт)
Номинальная фиксируемая мощность $S_{NA}$	см. «Краткая характеристика типов клапанов»
Плавкий предохранитель $I_N$	медленный, См. «Краткая характеристика типов клапанов»
Вход	
Управляющий сигнал Y	DC 0/2...10 V или DC 4...20 mA
Импеданс	DC 0/2...10 V 100 k $\Omega$ // 5nF
	DC 4...20 mA 100 $\Omega$ // 5nF
Перерегулирование	
Импеданс	22 k $\Omega$
Закрытие клапана (YF подкл. к G0)	< AC 1 V
Открытие клапана (YF подкл. к G)	> AC 6 V
Без изменений (YF не подключена)	управляющий сигнал Y активен
Выход	
Обратная связь по положению	DC 0...10 V; сопр. нагрузки > 500 $\Omega$
Измерение хода	индуктивное
Нелинейность	$\pm$ 3 % от конечного значения



**Функциональная  
характеристика клапана**

	PN класс	PN 16 по EN 1333
	Допустимое рабочее давление	1 МПа (10 bar)
	Перепад давления $\Delta p_{\max} / \Delta p_s$	См. «Краткая характеристика типов клапанов»
	Скорость утечки при $\Delta p = 0.1 \text{ МПа (1 bar)}$	A → AB max. 0.02 % $k_{VS}$ (по DIN EN 1349) B → AB в зависимости от режима работы ( $< 0.2 \text{ % } k_{VS}$ )
	Рабочая среда	охлажденная и низкотемпературная горячая вода, вода с антифризом; рекомендация: очистка воды по VDI 2035
	Температура среды	1...130 °C
	Характеристика расхода <sup>1)</sup>	равнопроцентная, $n_{gl} = 5.3$ по VDI / VDE 2173 или линейная, оптимизированная вблизи точки закрытия
	Разрешение хода $\Delta H / H_{100}$	1 : 1000 (H = ход штока)
	Гистерезис	типично 3 %
	Режим управления	плавная регулировка
	Положение привода после отключения питания	клапан закрыт
	Ориентация в пространстве	вертикально – горизонтально (примечание: такая ориентация обеспечивает стандарт защиты)
	Время срабатывания	$< 2 \text{ s}$
Материалы	Корпус клапана	чугун EN-GJL-250
	Плунжер	CrNi сталь (X12CrNiS18 8)
	Седло	латунь (CuZn39Pb3)
	Сальник штока клапана	EPDM (уплотнительное кольцо)
	Сильфон	томпак (CuSn6), бронза (CuSn9), CrNi сталь
Электрическое соединение	Кабельные входы	2 x $\varnothing 20.5 \text{ mm}$ (для M20)
	Соединительные клеммы	Винтовые клеммы для проводов сечением $4 \text{ mm}^2$
	Минимальная площадь поперечного сечения	$1.5 \text{ mm}^2$
Размеры / вес	Максимальная длина кабеля	см. «Краткая характеристика типов клапанов»
	Размеры	см. «Размеры»
	Вес	см. «Размеры»
Нормы и стандарты	Степень защиты	to IEC 60529
	Положение монтажа от вертикального до горизонтального	IP54 (с M20 кабельным уплотнением)
	Соответствие	СЕ-требованиям UL 873 Сертифицировано по Канадскому стандарту C22.2 No. 24 C-Tick N 474
	Допустимое рабочее давление	PED 97/23/EC
	Принадлежности давления	согласно статье 1, секции 2.1.4
	Жидкости группы2: • DN15...DN50	• без СЕ-маркировки согласно статье 3, секции 3
	• DN 65	• категория I, с СЕ-маркировкой
	Защищенность	промышленная IEC 61000-6-2 <sup>2)</sup>
	Защищенность (HF)	IEC 1000-4-3; IEC 1000-4-6 (10 V/m)
	Эмиссия	жилая IEC 61000-6-3

Эмиссия (HF)	EN 55022, CISPR 22, класс B
Вибрация <sup>3)</sup>	IEC 68-2-6 (1 g ускорение, 1...100 Hz, 10 min)

- 1) Выбирается DIL переключателем  
2) Трансформатор 160 VA (например, Siemens 4AM 3842-4TN00-0EA0)  
3) В случае сильных вибраций используйте гибкие скрученные провода из соображений безопасности.

### Основные требования к окружающей среде

	Эксплуатация EN 60721-3-3	Транспортировка EN 60721-3-2	Хранение EN 60721-3-1
Условия окружающей среды	Класс 3K5	Класс 2K3	Класс 1K3
Температура	-5...+45 °C	-25...+70 °C	-5...+45 °C
Влажность	5...95 % относ. влажн.	5...95 % относ. влажн.	5...95 % относ. влажн.
Механические условия	EN 60721-3-6 Класс 6M2		

### Диаграмма соединений

Осторожно

Если контроллер и клапан питаются от отдельных источников электроэнергии, заземляется только один трансформатор со второй стороны.

Контроллеры с управляющими сигналами  
DC 0...10 V  
DC 2...10 V  
DC 4...20 mA



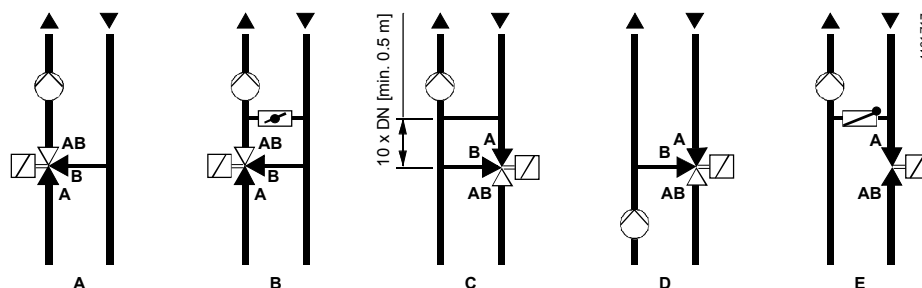
### Примеры применения

Гидравлические контуры

Примеры, показанные ниже, – базовые схемы, не показывающие специфических подробностей установки.

Осторожно

Данные клапаны могут использоваться только в качестве смесительных и 2-ходовых, но не распределительных клапанов. Соблюдайте направление потока!

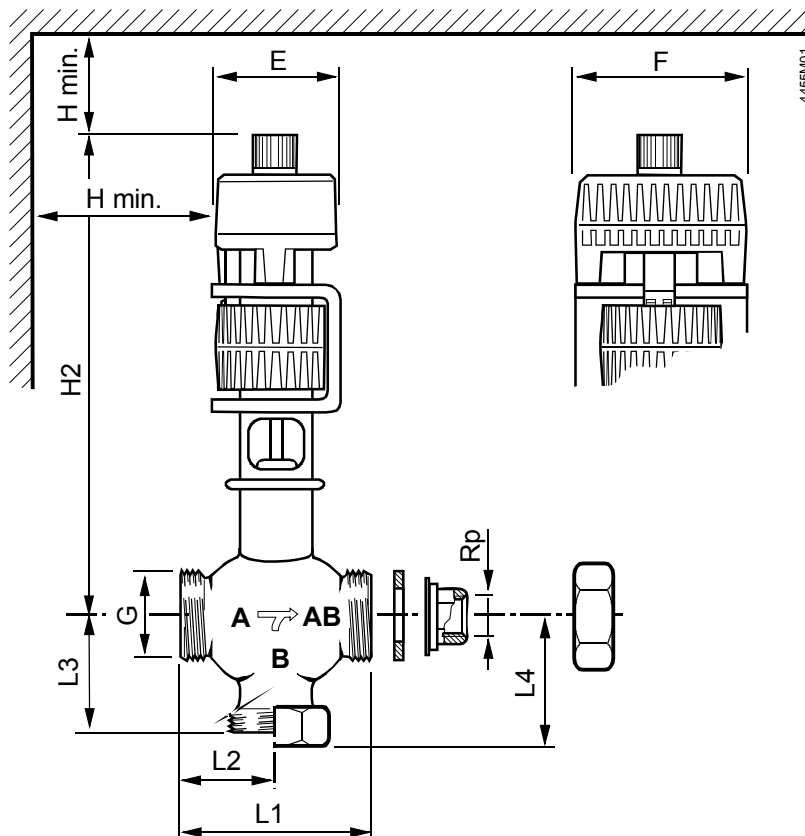


- A Смесительный контур
- B Смесительный контур с байпасом (система отопления пола)
- C Инжекторный контур
- D Распределительный контур
- E Инжекторный контур с 2-ходовым клапаном

## Размеры

Размеры в мм

**MXG461...**  
клапаны с  
резьбовым  
соединением

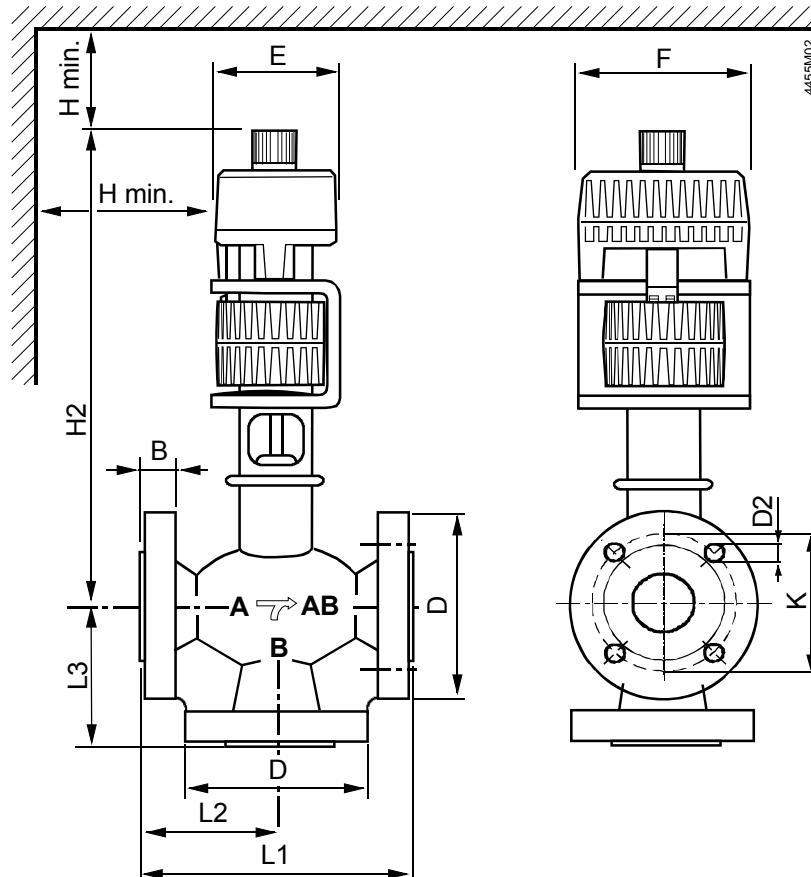


Тип	DN	Rp [inch]	G [inch]	L1	L2	L3	L4	H2	H min.	E	F	Вес [kg]
MXG461.15-0.6	15	Rp½	G1B	80	40	42.5	51	240	100	80	100	3.8
MXG461.15-1.5												
MXG461.15-3.0												
MXG461.20-5.0	20	Rp¾	G1½B	95	47.5	52.5	61	260				
MXG461.25-8.0	25	Rp1	G1½B	110	55	56.5	65	270				
MXG461.32-12	32	Rp1¼	G2B	125	62.5	67.5	76	285				
MXG461.40-20	40	Rp1½	G2½B	140	70	80.5	94	320	150			9.3
MXG461.50-30	50	Rp2	G2½B	170	85	93.5	109	340				11.9

Замечания:

- L4: При использовании в качестве 2-ходового клапана
- Внутренняя резьба Rp... to ISO 7-1
- Наружная резьба G...B to ISO 228-1
- Фитинги по ISO 49 / DIN 2950

**MXF461...**  
**фланцевые клапаны**



Тип	DN	B	D ∅	D2 ∅	K	L1	L2	L3	H2	H min.	E	F	Вес [kg]
MXF461.15-0.6	15	14	95	4x14	65	130	65	65	250	100	80	100	5.8
MXF461.15-1.5													
MXF461.15-3.0													
MXF461.20-5.0	20	16	105	4x14	75	150	75	75	260	100	80	100	7.0
MXF461.25-8.0			25		115	85	160	80	80				272
MXF461.32-12	32	18	140	4x18	100	180	90	90	285	150	80	100	11.0
MXF461.40-20	40		150		110	200	100	100	322				15.4
MXF461.50-30	50	22	165	4x18	125	230	115	105	340	150	80	100	19.8
MXF461.65-50	65		185		145	290	145	125	392				28.6

Замечания:

- Контрфланцы должны поставляться установщиком!
- Размеры фланца по ISO 7005-2 / DIN 2533, PN 16