

de Montageanleitung
en Mounting instructions
fr Instructions de montage
sv Monteringsinstruktion
nl Montage-aanwijzing
it Istruzioni di montaggio
fi Asennusohje
es Instrucciones de montaje
da Monteringsvejledning
zh 安装指导

Drehantrieb
Rotary-type actuator
Servo-moteur à action angulaire
Spjällställdon med vridande rörelse
Luchtklepservomotor voor rot. aandrijving
Servocomando rotativo per serrande
Kiertoliikkeen ilmapeltien toimimoottori
Actuador de acción rotativa
Motor for drejebvægelse
旋转型执行器

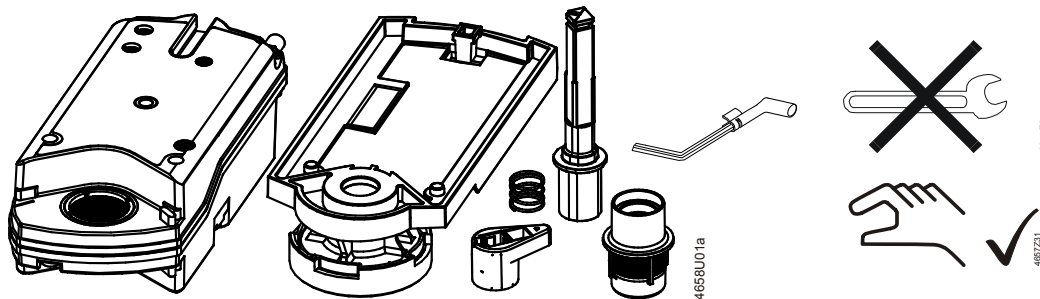
GMA..9E

A

de Lieferumfang
en Deliverables
fr Contenu
sv Leverans

nl Leveringsomvang
it Contenuto
fi Toimituslaajuus
es Contenido

da Leverancens omfang
zh 设备构件

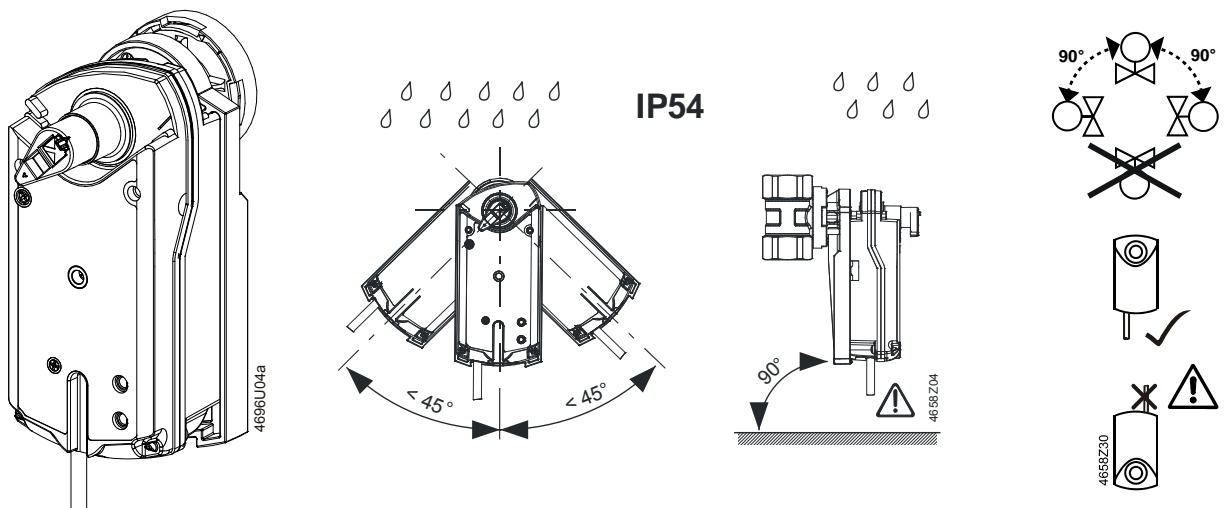


B

de Hinweise / Warnungen
en Notes / Warnings
fr Indications / Mise en garde
sv Hänvisningar / Varningar


nl Aanwijzingen / Waarschuwingen
it Messa in servizio / Indicazioni
fi Huomauksia / Varoituksia
es Indicaciones / Consejos

da Bemærkninger / Advarsler
zh 提示 / 警告





de

Diese Anleitung ist beim Antrieb oder in der Anlagendokumentation aufzubewahren!

 Dieses Symbol weist auf Gefahren und Maßnahmen zum Schutz von Personen und Sachen hin:

- Antriebe für AC 230 V dürfen nur durch autorisierte Personal abgeschlossen werden.
- Die Anschlusskabel des Antriebs dürfen nicht im Wasser liegen.
- Das Anschlusskabel darf weder am Ventilkörper noch an den Rohren befestigt werden.

 Gerät der Schutzklasse II (Schutzisolierung)

 Gerät der Schutzklasse III (Schutzisolierung)


 **Achtung!** Der Stellantrieb darf nicht geöffnet werden

Verdrahtung und Inbetriebnahme

Siehe in den anlagenspezifischen Unterlagen und in der Basisdokumentation "Technische Grundlagen" CM2Z4614 zum Antrieb.

sv

Denna instruktion skall förvaras tillsammans med ställdonet eller anläggningsdokumentationen!

 Denna symbol gäller riskfaktorer samt åtgärder för att undvika person- och materialskador.

- Ställdon med AC 230 V får anslutas endast av behörig personal.
- Ställdonets anslutningskabel får inte ligga i vatten.
- Fäst ej anslutningskabeln direkt på röret eller kulventilen.

 Apparat i isolerclass II (skyddsisolering)

 Apparat i isolerclass III (skyddsisolering)


 **OBS!** Ställdonet får inte öppnas.

Elektrisk inkoppling och igångkörning


Se anläggningsspecifika underlag och grundläggande beskrivning "Handbok CM2Z4614" för ställdonet.


fi


Tätä ohjetta tulee säilyttää toimimootorin läheisyydessä tai yhdessä laitosdokumenttien kanssa!

 Tämä symboli viittaa vaaraan ja toimenpiteisiin, joita tarvitaan henkilö- ja aineellisten vahinkojen välttämiseksi:

- Ainoastaan valtuutetut ammattihenkilöt saavat liittää 230 VAC:n toimimootoreita.
- Toimimootorin liitäntäkaapelit eivät saa kastua tai muuten altistua vedelle.
- Älä kiinnitä kytkentäjohtoa putkistoon tai palloventtiiliin

 Suojausluokan II laite (suoraerotus)

 Suojausluokan III laite (suojaerotus)


 **Huomio!** Toimimootoria ei saa avata.

Johdotus ja käyttöönnotto


Katso laitoskohtaiset dokumentit ja toimimootorin tekninen käsikirja CM2Z4614.


en


Store these instructions together with the actuator or with the plant documentation!

 This symbol denotes dangers and measures to avoid personal injury and property damage:

- Only authorized personnel may connect actuators for AC 230 V.
- Do not expose the actuator's connecting cables to water or lay the cables in water.
- Do not attach the connecting cable to the piping or the ball valve.

 Device of protection class II (protective insulation)

 Device of protection class III (protective insulation)

 **Warning!** Do not open the actuator.

Wiring and commissioning


Refer to the actuator's commissioning instructions and document "Technical basics" CM2Z4614.


nl


Deze handleiding moet bij de servomotor, of met de documentatie van de installatie worden bewaard!

 Dit symbool wijst op gevaar en maatregelen ter bescherming van personen en materiaal:

- AC 230 V aandrijvingen mogen alleen door bevoegd personeel worden aangesloten.
- De aansluitkabel van de aandrijving mag niet in het water liggen.
- Aansluitkabel niet bevestigen aan afsluiterhuis of leidingen.

 Apparaat van beschermingsklasse II (beschermings isolatie)

 Apparaat van beschermingsklasse III (beschermings isolatie)


 **Opgelet!** De servomotor mag niet worden geopend.

Bekabeling en inbedrijfstelling


Raadpleeg de installatie-documentatie en de basisdocumentatie "technische grondslagen" CM2Z4614 van de servomotor.


es


Conserve estas instrucciones con el actuador o con la documentación de la instalación!

 Este símbolo denota peligro y medidas para evitar daños personales y de la propiedad:

- Sólo el personal autorizado puede conectar los actuadores a 230 V CA.
- No exponer los cables de conexión del actuador al agua ni dejarlos en contacto con ésta.
- No sujetar los cables de conexión a la tubería o a la válvula de bola.

 Equipo con tipo de protección II (aislamiento protegido)

 Equipo con tipo de protección III (aislamiento protegido)


 **Atención!** el actuador no debe ser abierto.

Cableado y puesta en marcha


Ver la documentación técnica "Technical basics" CM2Z4614 del actuador.


fr


Cette instruction est à conserver avec le servomoteur ou avec la documentation de l'installation!

 Ce symbole signale un danger pour les personnes et les biens et les mesures y-afférentes:

- Le branchement des servomoteurs 230 V~ ne doit être effectué que par un personnel qualifié.
- Les câbles de raccordement du servomoteur ne doivent pas être en contact avec l'eau.
- Ne pas fixer le câble de raccordement du servomoteur sur la tuyauterie ou sur la vanne.

 Classe d'isolation II (isolation de protection)

 Classe d'isolation III (isolation de protection)


 **Attention!** Le servo-moteur ne doit pas être ouvert.

Câblage et mise en service


se référer à la documentation de l'installation et au manuel technique CM2Z4614 du servomoteur.


it


Queste istruzioni devono essere conservate con la documentazione dell'impianto!

 Questo simbolo indica – pericolo – il personale deve fare attenzione per evitare ferite o danni.

- I collegamenti a 230 V CA . devono sempre essere eseguiti da personale autorizzati.
- Non esporre all'acqua il cavo ed i collegamenti elettrici.
- Non attaccare il cavo di collegamento alle tubazioni o alla valvola a sfera.

 Apparecchi di protezione classe II (protezione isolamento)

 Apparecchio di protezione classe III (protezione isolamento)


 **Attenzione!** Il servocomando non deve essere aperto.

menti e messa in servizio


Consultare la documentazione per l'installazione e il foglio tecnico (CM2Z4614) del servocomando.


da


Opbevar denne vejledning sammen med motoren eller med anlægsdokumentationen!

 Dette symbol gør opmærksom på farer og forholdsregler til beskyttelse af personer og genstande:

- Motorer til AC 230 V må kun tilsluttes af autoriserede personer.
- Motorens tilslutningskabler må ikke ligge i vand.
- Forbindelseskablet må ikke fastgøres til rørsystemet eller kugleventilen!

 Apparat i isoleringsklasse II (beskyttelsesisolering)

 Apparat i isoleringsklasse III (beskyttelsesisolering)


 **OBS!** Motoren må ikke åbnes.

Eltilslutning og idriftsættelse


Se den anlægsspecifikke dokumentation samt basisdokumentationen "Tekniske principper" CM2Z4614 for motoren.


zh


请将此安装指导文件与驱动器或现场文件保存在一起。

 此符号代表危险和须要采取措施以免对人及财产产生损害:

- 只有被授权的工程人员才可进行230V交流电压的电气安装。
- 不要将已连接电线的驱动器暴露在水中及将电线安放在水中。
- 请勿连接电缆至管道或球阀

 设备安全等级 II (绝缘保护)

 设备安全等级 III (绝缘保护)

 **注意!** 请不要打开驱动器

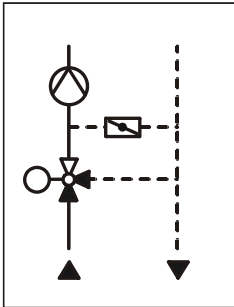
驱动器接线和调试

请察看调试指导和驱动器技术资料CM2Z4614.

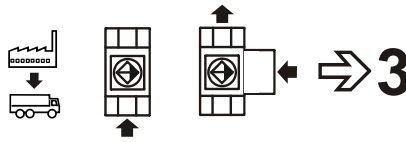
C**de** Montage auf Kugelhahn**en** Ball valve Mounting**fr** Montage sur vanne à boisseau sphérique**sv** Montera ställdonet på kulventilen**nl** Montage op de Kogelafsluiter**it** Montaggio sull'valvoia a sfera**fi** Asennus palloventtiiliin**es** Montaje sobre el válvula de bola**da** Montering på kulventil**zh** 裝配在球閥閥體上**1**

GMA..9E + VAI61.. / VBI61.. ➔ 2 ... 6.5

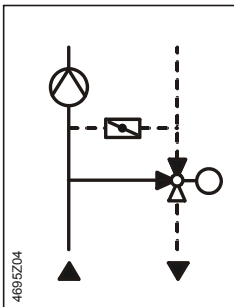
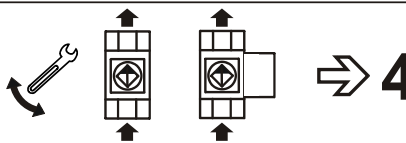
GMA..9E + VAI60.. / VBI60.. ➔ 7 ... 9.5

2**NC**

Normally Closed

**NO**

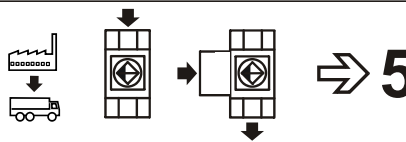
Normally Open



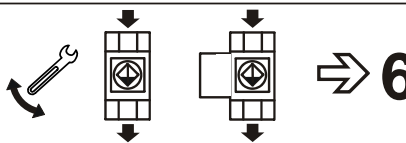
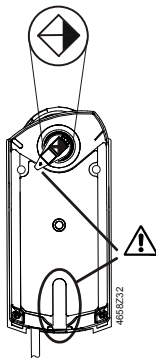
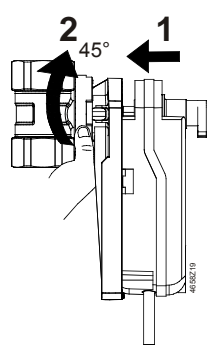
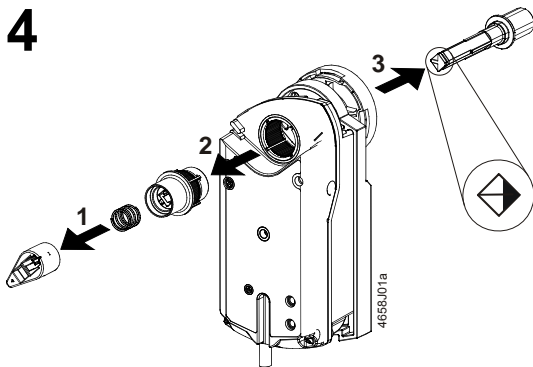
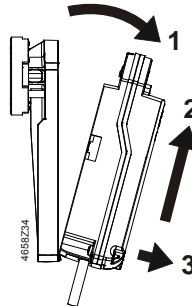
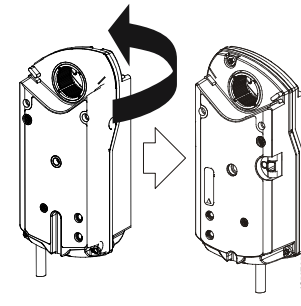
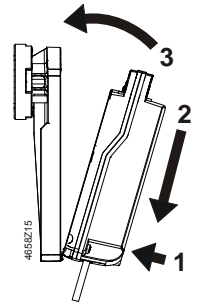
4695Z04

NC

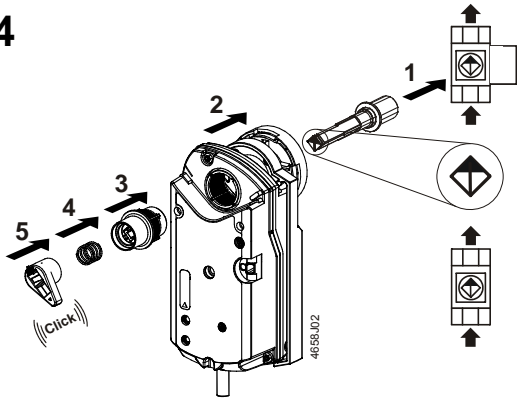
Normally Closed

**NO**

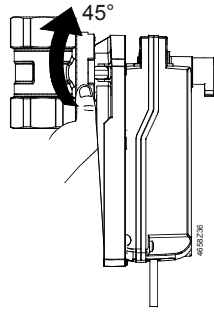
Normally Open

**3****3.1****4****4.1****4.2****4.3**

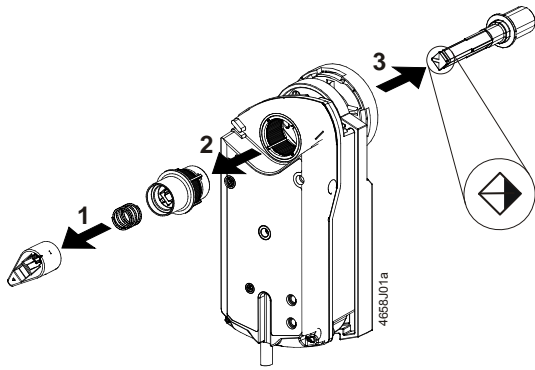
4.4



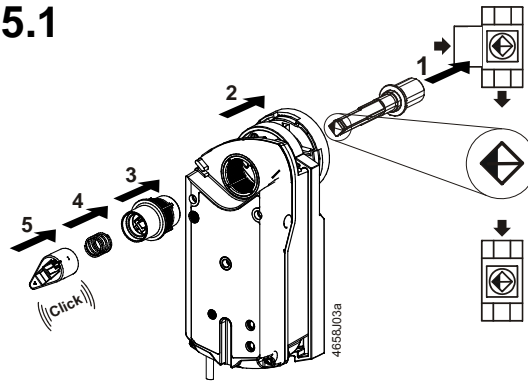
4.5



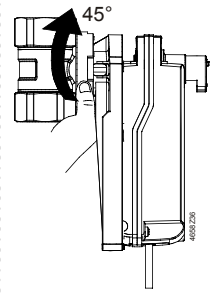
5



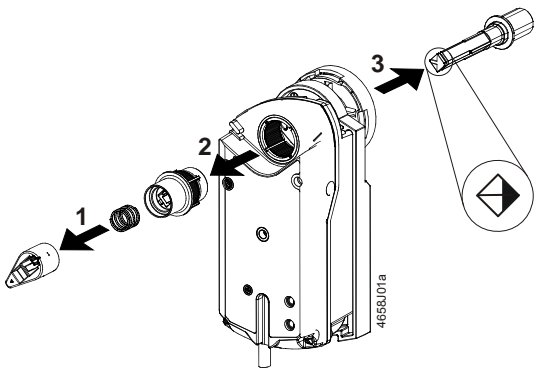
5.1



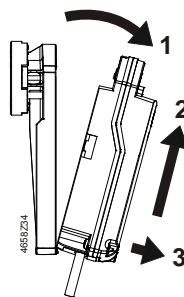
5.2



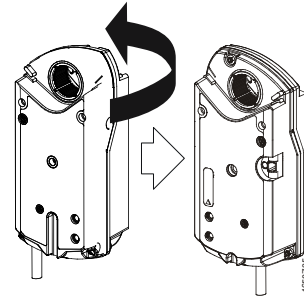
6



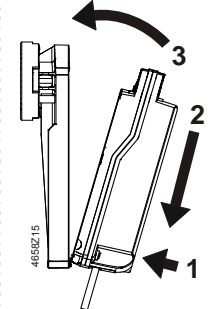
6.1



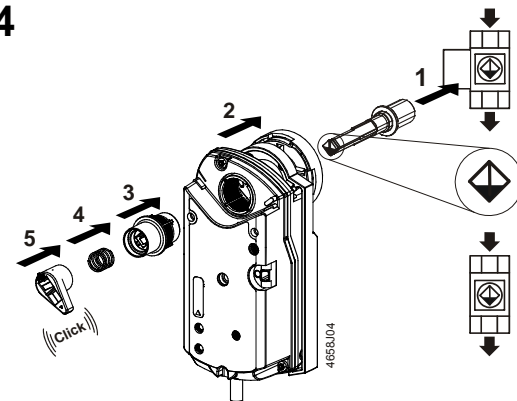
6.2



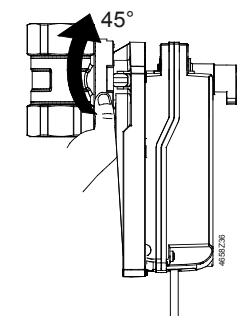
6.3



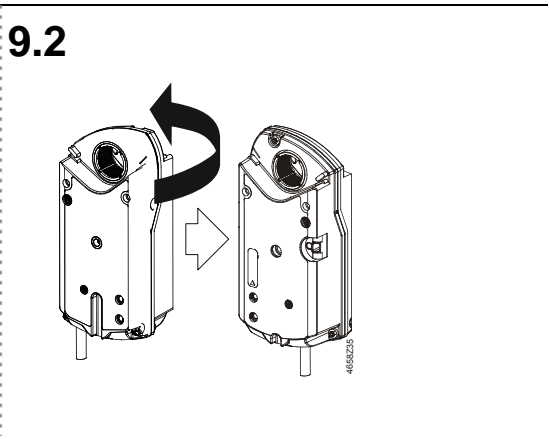
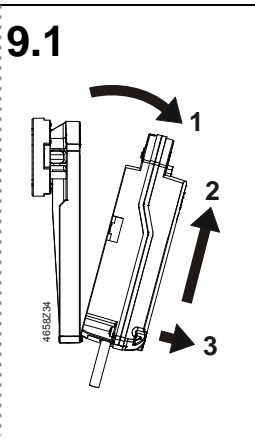
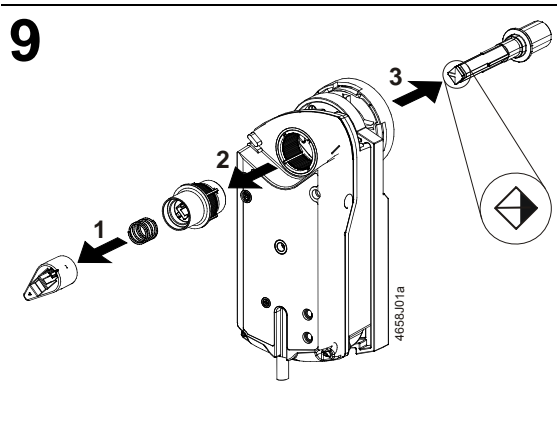
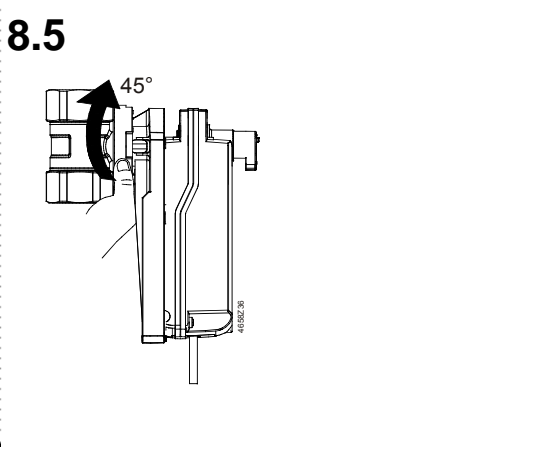
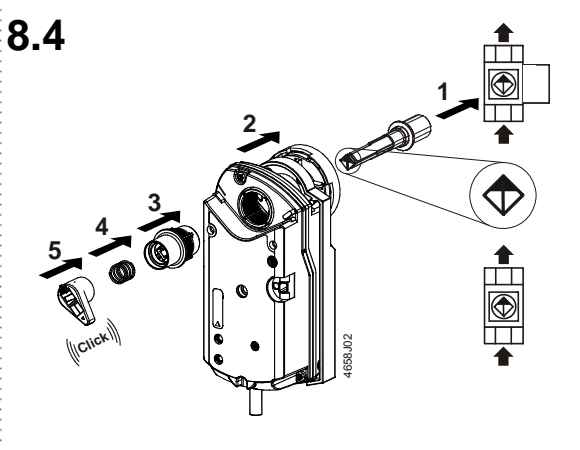
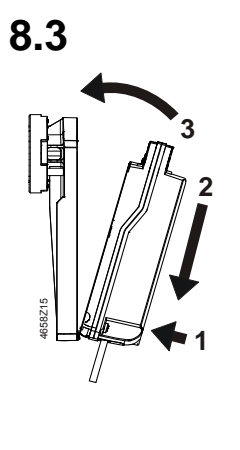
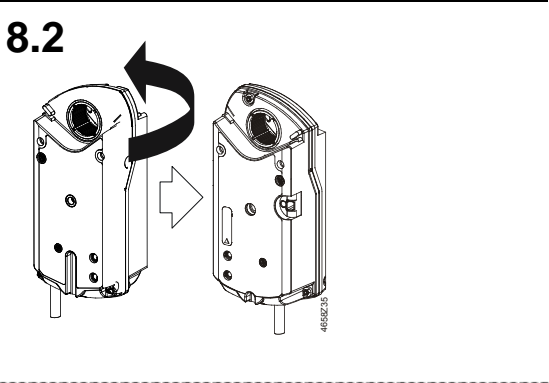
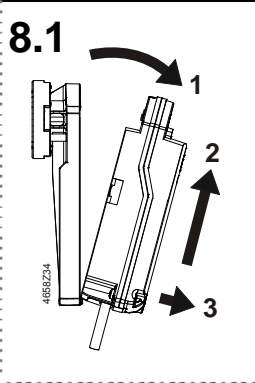
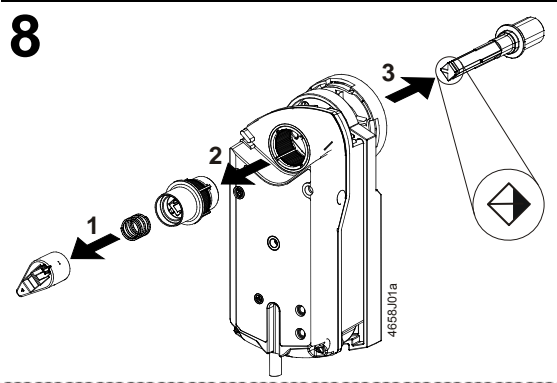
6.4



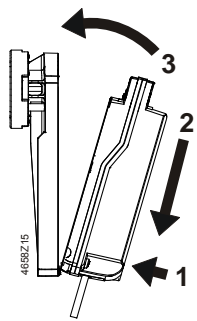
6.5



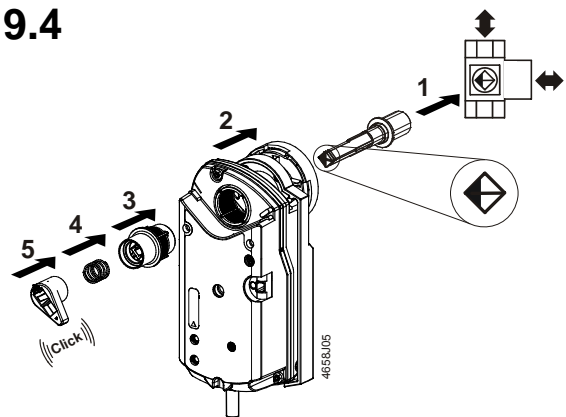
7					GMA..9E + V..160..
VAI60..					⇒ 8
VBI60..T					⇒ 8
VBI60..L					⇒ 9



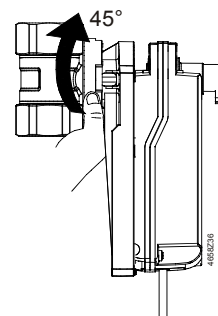
9.3



9.4



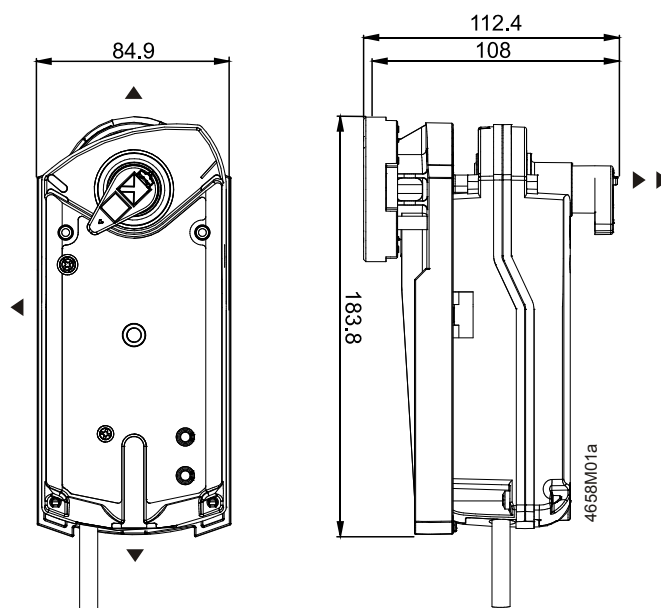
9.5



D
 de Massbild
 en Dimensions
 fr Encombrement
 sv Måttuppgift

nl Maatschets
it Ingombri
fi Mittapiirros
es Dimensiones

da Målskitse
zh 尺寸



▶ => 100 mm
 ▶▶ => 200 mm

Minimum clearance from ceiling or wall for mounting, connection, operation, maintenance etc.

Masse in mm
 Dimensions in mm
 Dimensions en mm

Mått i mm
 Afmetingen in mm
 Dimensioni in mm

Mitat mm
 Dimensiones en mm
 Mål i mm

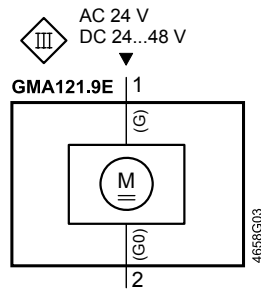
尺寸单位 mm

E

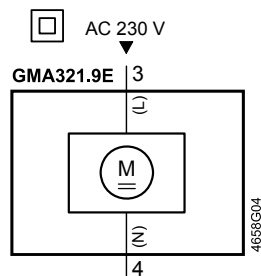
de Geräteschaltpläne
en Wiring diagrams
fr Schémas de raccordement
sv Kopplingsplaner

nl Aansluitschema's
it Schemi di collegamento
fi Kytentäkaaviot
es Conexiónado eléctrico

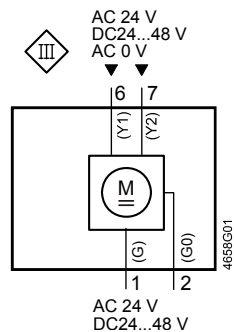
da Apparatdiagrammer
zh 接线图

GMA121.9E

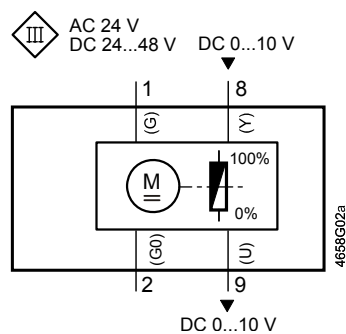
AC 24 V / DC 24...48 V
 Zweipunkt-Steuerung
 Two-position control
 Commande tout ou rien
 Tvålåges styrning
 Tweepuntsbesturing
 Comando a 2 posizioni
 Kaksipisteohjaus
 Control a 2 puntos
 On/off-styring
 开关控制

GMA321.9E

AC 230 V
 Zweipunkt-Steuerung
 Two-position control
 Commande tout ou rien
 Tvålåges styrning
 Tweepuntsbesturing
 Comando a 2 posizioni
 Kaksipisteohjaus
 Control a 2 puntos
 On/off-styring
 开关控制

GMA131.9E

AC 24 V / DC 24...48 V
 Dreipunkt-Steuerung
 Three-position control
 Commande 3 points
 Trelåges styrning
 Driepuntsbesturing
 Comando a 3 punti
 Kolmipisteohjaus
 Control a 3 puntos
 Trepunksstyring
 三位控制

GMA161.9E

AC 24 V / DC 24...48 V
 Stetigsteuerung DC 0...10 V
 Modulating control DC 0...10 V
 Commande progressif DC 0...10 V
 Kontinuerlig styrsignal 0...10 V DC
 Modulere besturing 0...10 VDC
 Comando analogico 0...10 V c.c.
 Moduloiva ohjaus 0...10 V DC
 Control continuo 0...10 VCC
 Kontinuerlig styring DC 0...10 V
 DC 0...10V连续量控制

de Ader 9 (U) bis max. 48 V geschützt gegen Falschverdrahtung.
en Wire 9 (U) up to max. 48 V protected against faulty wiring.
fr La borne 9 (U) est protégée contre une erreur de branchement jusqu'à 48 V max.
sv Ledare 9 (U) är upp till 48 V skyddad mot felkoppling.
nl Ader 9 (U) tot max. 48 V beveiligd tegen foutieve bedrading.
it Cavo 9 (U) fino a 48 V protetto contro errori di cablaggio.
fi Johdin 9 (U) on suojattu väärältä johdotukselta (maks. 48 V).
es Cable 9 (U) hasta un máx. de 48 V protegido contra fallos de cableado.
da Leder 9 (U) indtil max. 48 V beskyttet mod fejlkobling.
zh 9 (U) 端子最高电压负荷为48伏以在接线错误时保护电路板。

de

Kabelbezeichnungen

Anschluss	Kabel				Bedeutung
	Code	Nr.	Farbe	Abkürzung	
Antriebe	G	1	rot	RD	System Potential AC 24 V / DC 24...48 V
AC 24 V	G0	2	schwarz	BK	Systemnull
DC 24...48 V	Y1	6	violett	VT	Stellsignal AC 0 V, AC 24 V / DC 24...48 V "gegen Uhrzeigersinn" N.C.
	Y2	7	orange	OG	Stellsignal AC 0 V, AC 24 V / DC 24...48 V "Uhrzeigersinn" N.C.
	Y	8	grau	GY	Stellsignal DC 0...10 V
	U	9	rosa	PK	Stellungsanzeige DC 0...10 V
Antriebe	L	3	braun	BN	Phase AC 230 V
AC 230 V	N	4	blau	BU	Nullleiter

en

Wire designations

Connection	Cable				Meaning
	Code	No.	Color	Abbreviation	
AC 24 V	G	1	red	RD	System potential AC 24 V / DC 24...48 V
DC 24...48 V	G0	2	black	BK	System neutral
Actuators	Y1	6	purple	VT	Actuating signal AC 0 V, AC 24 V / DC 24...48 V "anti clockwise" N.C.
	Y2	7	orange	OG	Actuating signal AC 0 V, AC 24 V / DC 24...48 V "clockwise" N.C.
	Y	8	gray	GY	Actuating signal DC 0...10 V
	U	9	pink	PK	Position indication DC 0...10 V
Actuators	L	3	brown	BN	Line AC 230 V
AC 230 V	N	4	blue	BU	Neutral

fr

Désignation des câbles

Câbles de raccordement	Câble				Signification
	Code	No.	Couleurs	Abbreviation	
servo-moteurs	G	1	rouge	RD	potentiel du système AC 24 V / DC 24...48 V
AC 24 V	G0	2	noir	BK	zéro du système
DC 24...48 V	Y1	6	violet	VT	signal de commande AC 0 V, AC 24 V / DC 24...48 V "sens anti-horaire" N.C.
	Y2	7	orange	OG	signal de commande AC 0 V, AC 24 V / DC 24...48 V "sens horaire" N.C.
	Y	8	gris	GY	signal de commande DC 0...10 V
	U	9	rose	PK	signal de position DC 0...10 V
servo-moteurs	L	3	brun	BN	phase AC 230 V
AC 230 V	N	4	bleu	BU	neutre

zh

電纜說明

連接	線纜				注解
	端子號	端子	顏色	縮寫	
AC 24 V	G	1	紅色	RD	供電類型為AC 24 V / DC 24...48 V
DC 24...48 V	G0	2	黑色	BK	中線性
驱动器	Y1	6	紫色	VT	驅動器控制信號 AC 0 V, AC 24 V / DC 24...48 V "逆時針旋轉" N.C.
	Y2	7	橙色	OG	驅動器控制信號 AC 0 V, AC 24 V / DC 24...48 V "順時針旋轉" N.C.
	Y	8	灰色	GY	連續量調節信號 DC 0...10 V, 0...35 V
	U	9	粉色	PK	位置回饋信號 DC 0...10 V
AC 230 V	L	3		BN	相線 AC 230 V
驱动器	N	4		BU	中性