

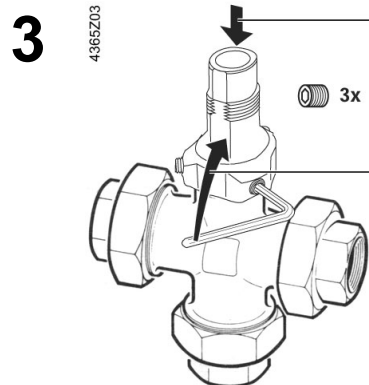
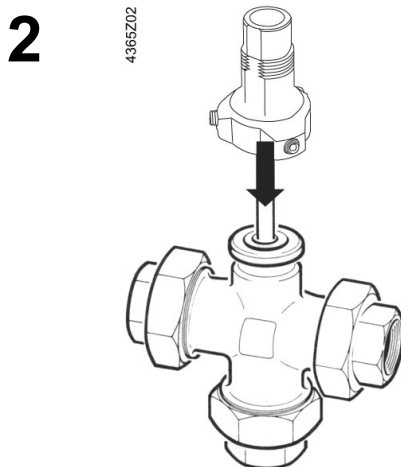
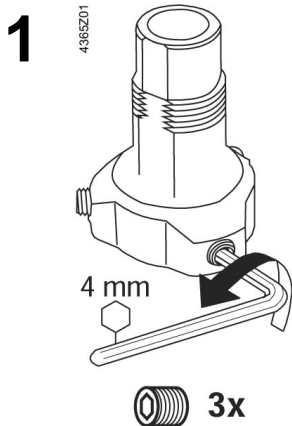
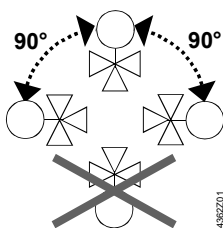
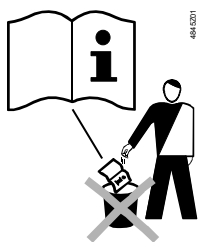
**de** Montageanleitung  
**en** Mounting instructions  
**fr** Instructions de montage  
**sv** Monteringsinstruktion  
**nl** Montagehandleiding  
**it** Istruzioni di montaggio  
**fi** Asennusohje  
**es** Instrucciones de montaje  
**da** Monteringsvejledning  
**pl** Instrukcja montażu  
**cz** Montážní návod  
**hu** Szerelési útmutató  
**el** Οδηγίες εγκατάστασης  
**zh** 安裝指導

**Aufbausatz**  
**Mounting kit**  
**Kit de montage**  
**Monteringsssats**  
**Opbouwset**  
**Accoppiamento**  
**Asennussarja**  
**Equipo de montaje**  
**Montasjesats**  
**Zestaw montażowy**  
**Montážní sada**  
**Összeépítő készlet**  
**Μοχλίσμός εγκατάστασης**  
**安裝套件**

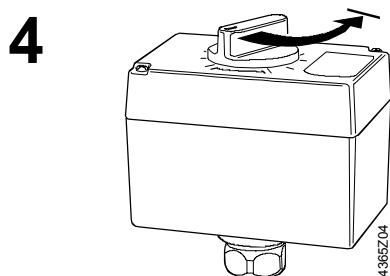


**ASK30**

SQS35..., SQS85..., SQS65..., SQS81...  
SSC...  
VVG45..., VXG45... (▶ 1996)  
VXG46... (▶ 1990)  
VXI46... (▶ 1995)  
VVI51.15... (▶ 1994)  
X3i... (▶ 1996)

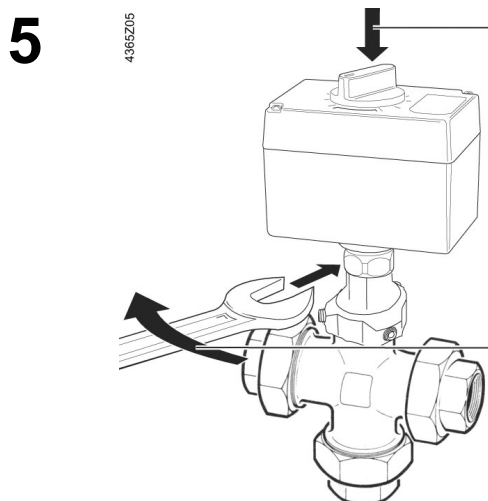


**de** gleichzeitig  
**en** simultaneously  
**fr** simultanément  
**sv** samtidigt  
**nl** gelijktijdig  
**it** simultaneamente  
**fi** samanaikaisesti  
**es** simultáneo  
**da** samtidig  
**pl** jednocześnie  
**cz** současně  
**hu** egyidejűleg  
**el** ταυτόχρονα  
**zh** 同时



○ - SQS35..., SQS85..., SQS65..., SQS81..., SSC...

✕ - VVG45..., VXG45... (▶ 1996)  
✕ - VXG46... (▶ 1990)  
✕ - VXI46... (▶ 1995)  
✕ - VVI51.15... (▶ 1994)  
✕ - X3i... (▶ 1996)



**de** gleichzeitig  
**en** simultaneously  
**fr** simultanément  
**sv** samtidigt  
**nl** gelijktijdig  
**it** simultaneamente  
**fi** samanaikaisesti  
**es** simultáneo  
**da** samtidig  
**pl** jednocześnie  
**cz** současně  
**hu** egyidejűleg  
**el** ταυτόχρονα  
**zh** 同时