

de Installationsanleitung für autorisiertes Personal
en Installation Instructions for authorized personnel
fr Instructions d'installation pour personnel qualifié
nl Installatie-aanwijzing voor bevoegd personeel
it Istruzioni di montaggio per personale autorizzato
es Instrucciones de montaje para personal autorizado

Thermostaten
Thermostats
Thermostats
Thermostats
Termostati
Termóstatos

RAZ-TW[®]
RAZ-ST[®]

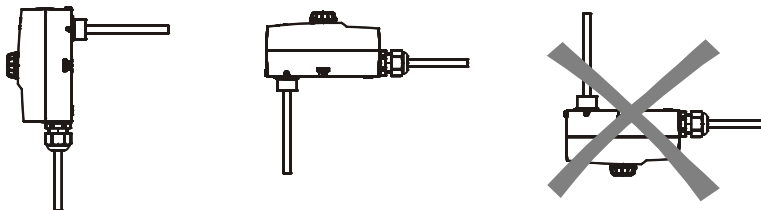


RAZ-TW



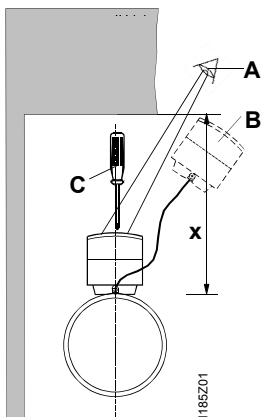
RAZ-ST

de	Montage, Einbaurage	en	Mounting, Mounting position
fr	Montage, Positions de montage	nl	Montage
it	Montaggio, Installazione	es	Montaje, Posición de montaje



1212Z01

de	Montagehinweise	en	Mounting notes	fr	Indication pour le montage
nl	Montage aanwijzingen	it	Indicazioni di montaggio	es	Notas de montaje



1186Z01

de **Montageort** möglichst trocken und staubfrei / **X** min. 250 mm Freiraum für
A Freie Sicht in das Gerät (Verstellen, Kontrolle vorhandener Einstellungen)
B Ausbauen resp. Einbauen / **C** Öffnen des Gerätes (Sollwerteinstellungen)

en **Mounting location** dry and dust-free / **X** min. 250 mm clearance for
A Clear view (adjustments, checking existing settings)
B Removal or mounting / **C** Opening (setpoint adjustments)

fr **Lieu de montage** le moins humide et poussiéreux possible / **X** min. 250 mm de place libre pour
A bonne accessibilité à l'appareil (réglage, contrôle des réglages en vigueur)
B démontage et remontage / **C** ouverture de l'appareil (réglage des consignes)

nl **Montageplaats** droog en stofvrij / **X** min. 250 mm vrije ruimte voor
A vrij zicht in het apparaat (instellen, controleren huidige instelling)
B in- resp. uitbouwen / **C** openen van het apparaat (gewenste waarde instelling)

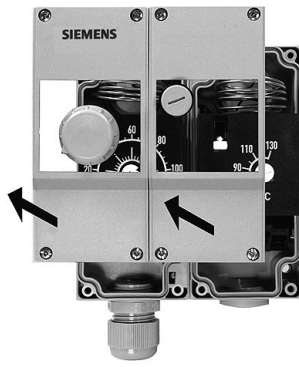
it **Posto per l'installazione** possibilmente asciutto e senza polvere / **X** min. 250 mm di spazio per
A accedere all'apparecchio (impostazione e controllo)
B montaggio e smontaggio del termostato / **C** apertura e impostazione della temperatura desiderata

es **Lugar de montaje** seco y libre de polvo / **X** mín. 250 mm de espacio libre para
A Visualización clara (ajustes, verificación de ajustes existentes)
B Retirada o montaje / **C** Apertura (ajustes de consigna)

de Geräte öffnen
nl Apparaat openen

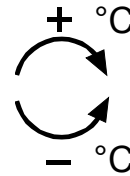
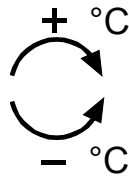
en Opening the unit
it Apertura apparecchio

fr Ouverture de l'appareil
es Apertura de la unidad



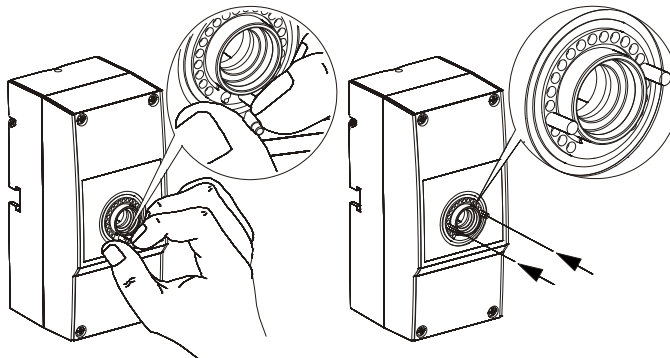
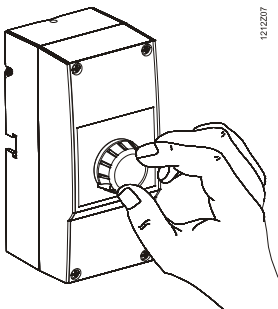
de Einstellen der Temperatur-Sollwerte TW
en Adjusting the temperature setpoints TW
fr Réglage des consignes de température TW
nl Instellen van de gewenste temperatuur waarde TW
it Impostazione della temperatura TW
es Ajuste de las consignas de temperatura TW

de Einstellen der Sicherheitstemperatur-Sollwerte STB
en Adjusting the safety temperature setpoints STB
fr Réglage des consignes de température de sécurité STB
nl Instellen van de gewenste veiligheids-temperatuur waarde STB
it Impostazione della temperatura di sicurezza STB
es Ajuste de las consignas de temperatura de seguridad STB



de Einstellen der Temperatur-Sollwerte TR
en Adjusting the temperature setpoints TR
fr Réglage des consignes de température TR
nl Instellen van de gewenste temperatuur waarde TR
it Impostazione della temperatura TR
es Ajuste de las consignas de temperatura TR

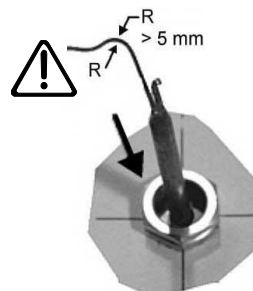
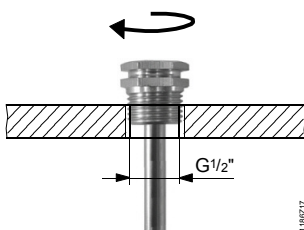
de Sollwertbegrenzung TR
en Set value limitation TR
fr Valeur limite TR
nl Begrenzingswaarde TR
it Valore nominale limitazione TR
es Valor prefijado la limitacion TR



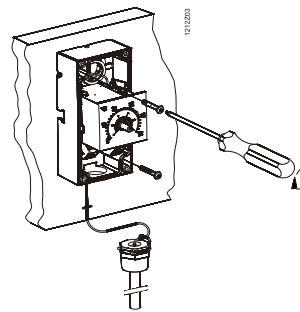
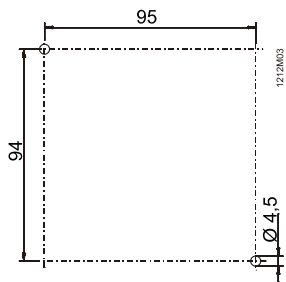
de Schutzrohrmontage
nl Beschermhuls-montage

en Protection pocket mounting
it Montaggio su guaina

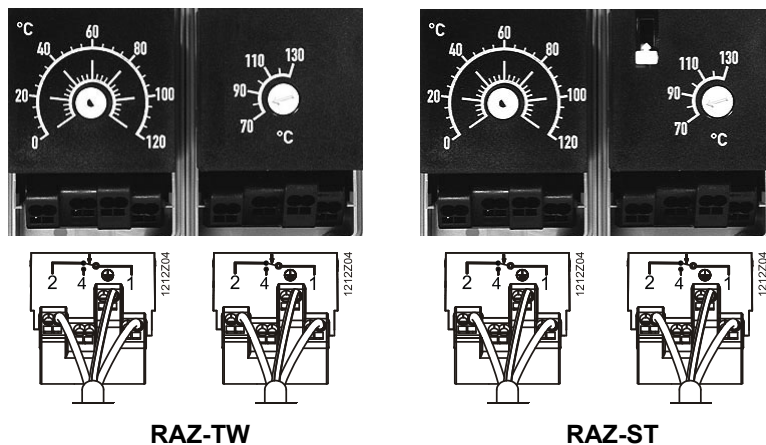
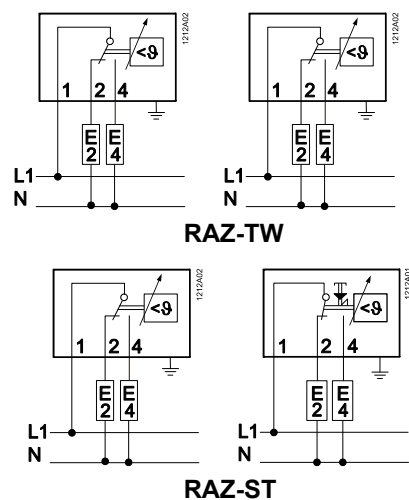
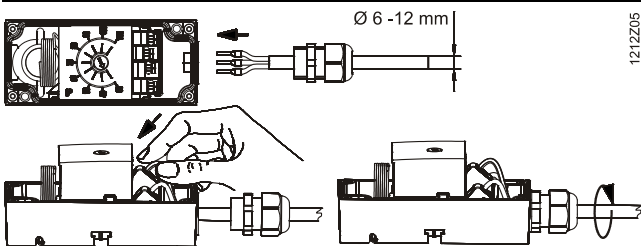
fr Montage sur gaine de protection
es Montaje con vaina de protección



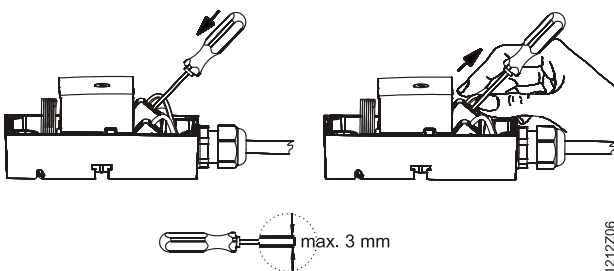
de	Wandmontage	en	Wall mounting	fr	Montage mural
nl	Wandmontage	it	Montaggio a parete	es	Montaje en pared



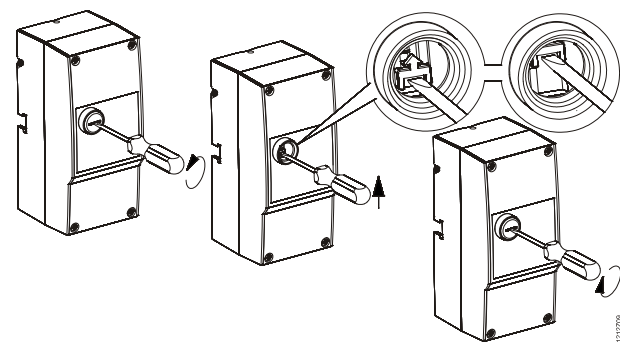
de	Anschluss herstellen	en	Make the connection	fr	Connexion
nl	Aansluiten	it	Collegare connessione	es	Connectar



de	Anschluss lösen	en	Diskonnektion	fr	Déconnexion
nl	Aansluiting losmaken	it	Sciogliere connessione	es	Desconectar



de	Enriegelung	en	Reset	fr	Verrouillage
nl	Reset	it	Ripristino (reset)	es	Reajuste



RAZ-ST.011FP-J
 RAZ-ST.030FP-J
 RAZ-ST.1510P-J
 RAZ-ST.1500P-J

de	<ul style="list-style-type: none"> Spannungsbereich: AC 24...250 V (0.1...16 A) Elektrische Anschlüsse und Schutzleiter: Schraubklemmen für flexiblen Leiter 0.75...2,5 mm² STB manuell entriegeln erst möglich nach dem Abkühlen um ≥ 15 K unter die Ausschalttemperatur Verschmutzungsgrad: (2) Bemessung-Stossspannung 2,5kV 	<ul style="list-style-type: none"> Kein elektronisches Gerät Kapillarlänge 700mm Standards, Normen: CE, ENEC, PED, DIN Produktenorm EN 60 730-1 EN 60 730-2-9 EN 14597
en	<ul style="list-style-type: none"> Voltage range: AC 24...250 V (0.1...16 A) Electrical connections and protective conductor: Screw terminals for wire 0.75...2,5 mm².. STB can be reset only after the temperature has dropped ≥ 15 K below the switch-off temperature Degree of pollution: (2) Rated impulse voltage 2,5kV 	<ul style="list-style-type: none"> Device without electronic Capillary length: 700 mm Standards : CE, ENEC, PED, DIN Product standards EN 60 730-1 EN 60 730-2-9 EN 14597
fr	<ul style="list-style-type: none"> Plage de tension: AC 24...250 V (0.1...16 A) Raccordements électriques et fil de protection: bornes à vis pour fil de 0.75...2,5 mm² Déverrouillage STB manuel seulement possible après refroidissement ≥ 15 K en-dessous de la température de coupure Degré d'encrassement : (2) Tension assignée de tenue aux chocs: 2,5kV 	<ul style="list-style-type: none"> Appareil sans électronique Longueur du capillaire : 700 mm Normes et standards : CE, ENEC, PED, DIN Normes pour produits EN 60 730-1 EN 60 730-2-9 EN 14597
nl	<ul style="list-style-type: none"> Spanningsbereik: AC 24...250 V (0.1...16 A) Elektrische aansluiting en aarding: schroefklemmen voor draden 0.75...2,5 mm² STB handmatig ontgrendelen pas mogelijk na afkoelen tot ≥ 15 K onder de uitschakeltemperatuur Vervuilingsgraad: (2) Nominale piekspanning 2,5kV 	<ul style="list-style-type: none"> Regelaar bevat geen electronica Capillarlengte : 700 mm Standaards en normen: CE, ENEC, PED, DIN Productnorm EN 60 730-1 EN 60 730-2-9 EN 14597
it	<ul style="list-style-type: none"> Tensione d'alimentazione: AC 24...250 V (0.1...16 A) Collegamento elettrico e di protezione: Morsetti a vite per filo 0.75...2,5 mm² STB ripristino manuale possibile solo dopo raffreddamento del sensore ≥ 15 K Grado d'inquinamento: (2) Tensione impulsiva nominale 2,5kV 	<ul style="list-style-type: none"> Dispositivo non elettronico Lunghezza capillare da 700 mm Norme e omologazioni: CE, ENEC, PED, DIN Norma prodotto EN 60 730-1 EN 60 730-2-9 EN 14597
es	<ul style="list-style-type: none"> Rango de alimentación: AC 24...250 V (0.1...16 A) Conexiones eléctricas y conductor protector: Bornas roscadas para hilo 0.75...2,5 mm².. STB pueden reajustarse sólo después de una caída de temperatura de ≥ 15 K por debajo de la temperatura de desconexión Grado de polución: (2) Tensión media por impulso 2,5kV 	<ul style="list-style-type: none"> Sin dispositivo electrónico Longitud del capilar 700 mm Estándares CE, ENEC, PED, DIN Estándares del producto EN 60 730-1 EN 60 730-2-9 EN 14597

de	Zubehördatenblatt N1193, N1194	nl	Apperatenblad met toebehoren N1193, N1194
en	Data sheet with accessories N1193, N1194	it	Foglio tecnico accessori N1193, N1194
fr	Fiche produit des accessoires N1193, N1194	es	Hoja técnica con accesorios N1193, N1194

JUMO

Telefon: +49 661 6033-0
 Mail: mail@jumo.net
 Internet: www.jumo.net

JUMO GmbH & Co. KG
 Moritz-Juchheim-Straße 1
 36039 Fulda, Germany

EG Konformitätserklärung
 EC Declaration of Conformity / Déclaration CE de conformité

CE 268

Dokument-Nr.
Document No. / Document n°

Hersteller
Manufacturer / Etabl. par

Anschrift
Address / Adresse

Produkt
Product / Produit

JUMO GmbH & Co. KG
 Moritz-Juchheim-Straße 1, 36039 Fulda
 Aufbau-Thermometal, Raum-Thermometal
 Hydriechen-Thermometal
 JUMO heatTHERM-MAT, JUMO heatTHERM-DOR
 60.3070

Typ./Serie
Typenblatt-Nr.
60.3070

Wir erklären in alleiniger Verantwortung, dass das bezeichnete Produkt die Schutzanforderungen der Europäischen Richtlinien erfüllt.
 Nous déclarons sous notre seule responsabilité que le produit mentionné satisfait les exigences de sécurité des directives européennes.

Richtlinie
Directive / Directive

2004/108/EG (EMV-Richtlinie)
 2006/95/EG (Niederspannungs-Richtlinie)
 97/23/EG (Druckgeräterichtlinie, Modul B+D)

Datum der Ersteinbringung des CE-Zeichens auf dem Produkt
 Date of the application of the CE mark on the product

07 07

Angewendete Normen
Standards applied / Normas aplicadas

DIN EN 61326-1 Ausgabe: 10.2006
 DIN EN 60730-1 Ausgabe: 12.2005
 DIN EN 60730-2-9 Ausgabe: 10.2005
 DIN EN 14597 Ausgabe: 12.2005
 AD 2000 Merkblätter Ausgabe: 10.2000

DIN EN 55014-1 Ausgabe: 06.2007

Angeforderte Qualitätssicherungssysteme der Produktion
 Recognized quality assurance systems used in production / Organisme notifié après

nach Richtlinie 94/9/EG Modul D / Directive 94/9/EC Module D / Directive européenne 94/9/CE module D
 TÜV Industrie Service GmbH, D 88167 Mannheim, Germany
 Kennnummer 0036, Zertifikat-Nr. DGR-0036-QS-179-02
 Konformitäts-Nr. 250P-0036-QS-179-02 / Certification 0036, N° de certificat DGR-0036-QS-179-02
 Identifikations-Nr. 0044, Mittelwertspannwert TÜV 99 ATEX 1454 Q, N° de signification TÜV 99 ATEX 1454 Q

nach Richtlinie 97/23/EG Modul D / Directive 97/23/EC Module D / Directive européenne 97/23/CE module D
 TÜV Industrie Service GmbH, D 88167 Mannheim, Germany
 Kennnummer 0036, Zertifikat-Nr. DGR-0036-QS-179-02
 Konformitäts-Nr. 250P-0036-QS-179-02 / Certification 0036, N° de certificat DGR-0036-QS-179-02

Aussteller:
Issued by / Etabl. par

Ort, Datum:
Place, date / Lieu, date:

Firma / Company / Société
 JUMO GmbH & Co. KG, Fulda
 Fulda, 2008-03-10

Rechtsverbindliche Unterschrift
 Legally binding signature
 Signature juridique valable

Geschäftsführer/Verkauf und Produktion
 Head of Division Sales and Production
 Director de département Ventes et Production

ppa. Günter Bott