

 Храните инструкцию вместе с контроллером!

Установка

Место установки

- В сухом помещении, например, в помещении с теплообменником
- Варианты установки:
 - Компактный пульт управления
 - Панель управления (на лицевой панели, на внутренней стене или на монтажных направляющих)
 - Шкаф управления
 - Наклонная часть пульта управления
- Допустимая $t^{\circ}\text{C}$ окружающей среды: 0...50 $^{\circ}\text{C}$

Электрическое подключение

- В соответствии с общепринятыми нормами
- Подключение может выполняться только квалифицированным персоналом
- Следует избегать сильного натяжения
- Кабельные уплотнения д. б. пластиковыми
- Кабели, соединяющие контроллер с насосами и приводами, находятся под напряжением
- Кабели от датчиков не должны прокладываться вместе с кабелями сетевого напряжения (класс безопасности II по EN 60730)
- Неисправные или поврежденные приборы должны быть немедленно отсоединены от сети

Допустимая длина кабеля

- Для всех датчиков:

Медный кабель 0.6 мм ²	max. 20 м
Медный кабель 1.0 мм ²	max. 80 м
Медный кабель 1.5 мм ²	max. 120 м
- Для комнатных устройств:

Медный кабель 0.25 мм ²	max. 25 м
Медный кабель от 0.5 мм ²	max. 50 м
- Для шин: Согласно спецификации Siemens:

LPB	N2030 и
	N2032
M-bus	N5361 и
	J5361

Установка и подключение базы

Настенный монтаж

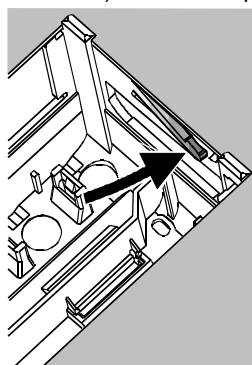
1. Отсоедините базу от контроллера.
2. Держите базу напротив стены, т.о. чтобы маркировка TOP находилась наверху!
3. Отметьте место для отверстия в стене.
4. Просверлите отверстие.
5. При необходимости пробейте отверстие в базе для кабельного уплотнения.
6. Прикрепите базу к стене.
7. Подключите провода к базе.

Монтаж с помощью монтажных направляющих

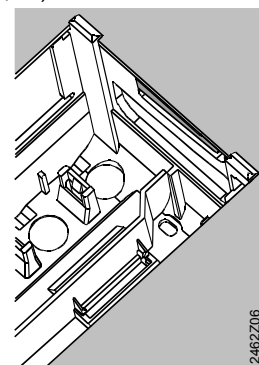
1. Установите направляющие.
2. Отсоедините базу от контроллера.
3. Если необходимо, сделайте отверстия в базе для кабельных уплотнений.
4. Закрепите базу на направляющей. Маркировка TOP должна быть наверху!
5. Если требуется, прикрепите базу (в зависимости от типа рельса).
6. Подключите базу.

Монтаж с помощью скрытой панели

- Максимальна толщина лицевой панели: 3 мм
 - Требуемые размеры: 138 × 92 мм
1. Отсоедините базу от контроллера.
 2. Если необходимо, сделайте отверстия на базе для кабельных уплотнений.
 3. Вставьте базу в отверстие панели с задней стороны до упора. Маркировка TOP должна быть наверху!
 4. Установите боковые язычки за лицевой панелью) см. иллюстрацию).



Неправильно



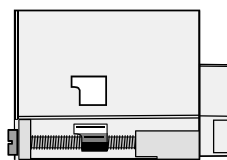
Правильно

Поместите левый и правый язычки правильно – они не должны высовываться!

5. Подключите базу. Длина кабеля должна быть выбрана т.о., чтобы обеспечить нормальное открывание дверцы пульта управления.

Крепление контроллера к базе

1. Обеспечьте правильное положение и размещение защелок путем поворота фиксирующих винтов. Инструкция на боковой стенке контроллера:



2. Вставьте контроллер в базу до упора. Маркировка TOP должна быть наверху!
3. Поочередно затяните фиксирующие винты.

Запуск в эксплуатацию

Предварительная проверка

1. Питание должно быть выключено.
2. Проверьте подключение согласно принципиальной схеме.
3. Проверьте каждое устройство, чтобы убедиться, что...
 - Оно правильно установлено (направление потока соответств. обозначению на корпусе клапана),
 - Ручной режим отключен.
4. **Обратите внимание на системы обогрева пола и потолка!**
На ограниченном термостате д.б. установлено правильное значение. Во время проверки T°C теплоносителя не должна превышать максим. уровень (обычно 55 °C); если превышает, выполните следующее:
 - Вручную закройте клапан, или
 - Выключите насос, или
 - Закройте запорный клапан насоса.
5. Выкл. питание. На дисплее должно отобразиться время. Если это не происходит, причина может быть следующей:
 - Отсутствует сетевое напряжение
 - Неисправен предохранитель
 - Центр. выключатель не установлен на ВКЛ

Общая информация о работе

- Настраиваемые параметры для запуска:
 - Уставка номинальной температуры помещения с помощью рукоятки настройки.
 - Другие переменные: На дисплее, где каждая рабочая строка.
- Кнопки выбора и перенастройки значений:
 - ▽ Выбор следующей нижней раб. строки
 - △ Выбор следующей верхней раб. строки
 - ◀ Уменьшить отображаемое значение
 - ▶ Увеличить отображаемое значение
- Применение заданного значения:
Заданное значение применяется путем выбора новой рабочей строки или нажатием одной из кнопок рабочего режима
- Ввод -- / - / - / - / - (дезактивация функции):
Держите ◀ или ▶ нажатыми до тех пор пока не появится необходимая информация

- Функция перемещения по блокам:
Для быстрого выбора рабочей строки, можно использовать комбинацию из двух кнопок:
Держите ▽ нажатой и нажмите ▶ для выбора предыдущего блока рабочих строк.
Держите ▽ нажатой и нажмите ◀ для выбора следующего блока рабочих строк
- При нажатии одной из кнопок отображение выключается на определенное время

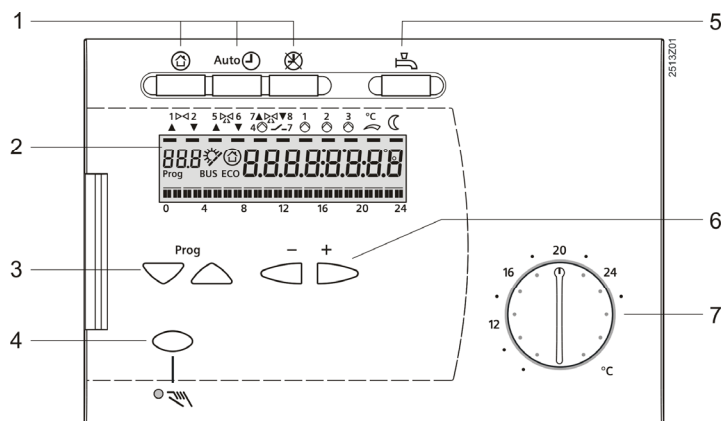
Процедура настройки

1. Произведите настройки уровня "Конечный пользователь" (рабочие строки 1...50).
2. Сконфигурируйте тип установки на р 51...58.
3. Ведите соответствующие настройки в перечень параметров ниже. Все функции и рабочие строки, требуемые для сконфигурированной типа установки активны и перенастраиваемы; Все рабочие строки, которые не требуются, не отображаются.
4. Выполните требуемые настройки на уровне "Инженера теплотехника" (рабочие строки 61...222).
5. Выполните требуемые настройки на уровне "Функции блокировки" (раб. строки 226...251).

Ввод в эксплуатацию и функциональная проверка

- Специальные рабочие строки для функциональной проверки:
 - 161 = Проверка датчика
 - 162 = отображение уставки
 - 163 = проверка реле
 - 165 = проверка цифрового входа
- Если на дисплее отображается **Er** (ошибка):
Обратитесь к р. с. 50 для определения характера неисправности
- Если в течении 8 мин. не была выбрана рабочая строка или была нажата одна из кнопок рабочего режима, контроллер выключен.
Кнопки настройки ◀ и ▶ могут быть использованы для просмотра всех действующих значений и времени дня. Отображение действующих значений аналогично раб. стр. 161

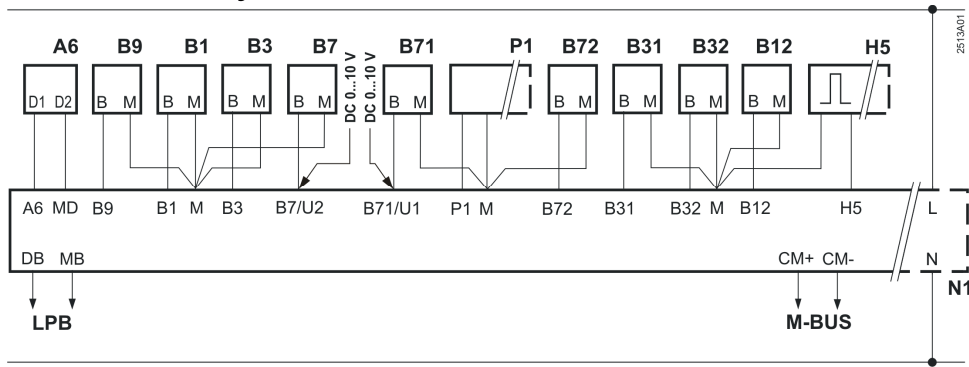
Рабочие элементы



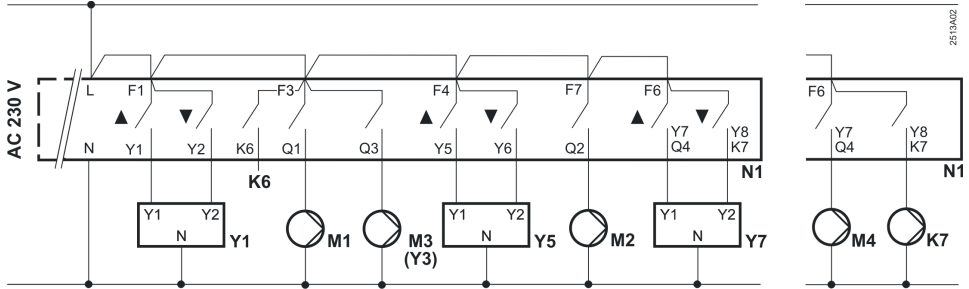
- 1 Кнопки выбора рабочего режима
- 2 Дисплей (LCD)
- 3 Кнопки выбора рабочих строк
- 4 Кнопка для ручного управления ВКЛ / ВЫКЛ
- 5 Кнопка нагрева ГВС ВКЛ / ВЫКЛ
- 6 Кнопки установки значений
- 7 Кнопка настройки уставки номинал. Т помещения контура отопления

Схемы подключения

Низковольтный участок



Участок с сетевым напряжением



- | | |
|---|--|
| <p>A6 Комнатное устройство
 B1 Датчик подачи контура отопления / общая подача*
 B12 Датчик подачи ГВС 2 / контура отопления*
 B3 Датчик подачи ГВС
 B31 Датчик накопительного бака ГВС
 B32 Датчик накопительного бака ГВС / датчик обратки*
 B7 Датчик первичной обратки**
 B71 Датчик вторичной обратки
 B72 Датчик первичной / вторичной обратки / датчик коллектора
 B9 Датчик наружной температуры
 H5 Теллосчетчик , реле потока, контакты сигнализации и т.д.
 Kx K6, K7 =многофункцион. выходы для подпитки/электронагревателя/насоса коллектора/циркуляц.насоса/ сигнализации*</p> | <p>N1 Контроллер RVD250
 P1 Насос с плавным регулирование (PWM выход)
 M1 Контур отопления / насос системы
 M2 Контур отопл. / загрузка накопительн.бака / циркуляц.насос*
 M3 Контур ГВС / загрузка накопительного бака / циркуляционный насос / переключающий клапан (Y3)*
 M4 Насос загрузки накопительного бака
 U1 Датчик давления вторич. конт / внешнее требование тепла
 U2 Датчик давления первичного контура
 Y1 Привод 2-ходового клапана в первичной обратке
 Y5 Привод*
 Y7 Привод*
 * Зависит от типа установки
 ** Для подавления гидравлической ползучести</p> |
|---|--|

Настройки на уровне "Конечный пользователь"

Чтобы активировать уровень "Конечный пользователь" , нажмите ▾ или ▴.

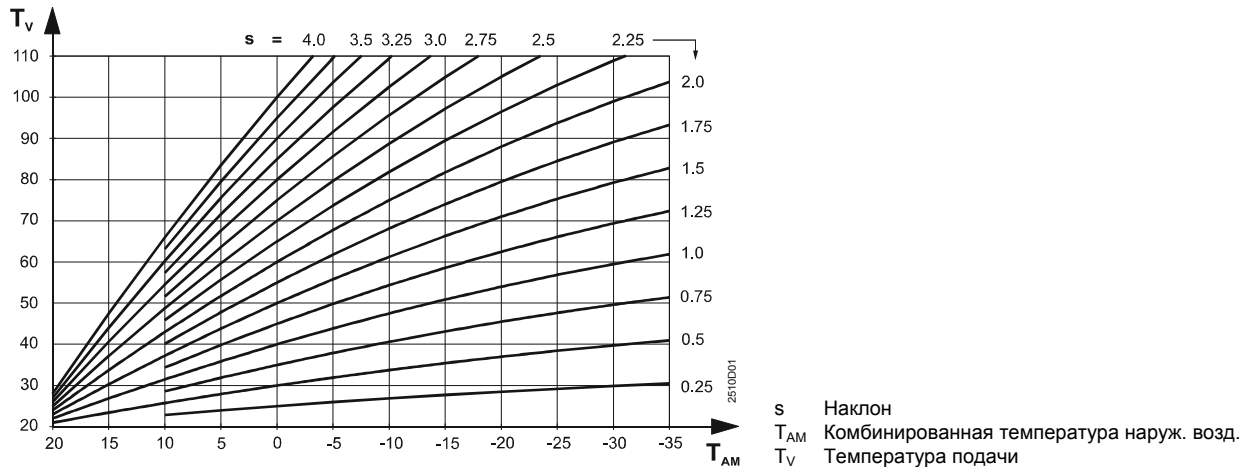
Примечание: Уставки значений на контроллере должны быть занесены в следующий лист параметров. И инструкция по инсталляции должна храниться вместе с контроллером или в подходящем месте.

Стр ока	Функция, отображение	Заводская настройка (диапазон)	Вход	Объяснения, примечания и примеры
1	Текущая уставка комнатной температуры	Функция дисплея		
2	Уставка пониженной температуры помещения	14 °C (переменная*) °C	* От уставки защиты от замораживания до номинальной уставки
3	Уставка защиты от замораживания /режим выход. дня	8 °C (переменная*) °C	* От 8 °C до пониженной уставки
5	Наклон кривой отопления	1.5 (0.25...4.0)	См. "Диаграмму кривых отопления"
6	День недели для ввода программы отопления	Текущий день недели (1...7 / 1-7)		1 = Понедельник 2 = Вторник, и.д.. 1-7 = полная неделя
7	Начало периода отопления1	6:00 (--:-- / 00:00...24:00)	Программа переключения для отопления --:-- = период отключения
8	Окончание периода отопления 1	22:00 (--:-- / 00:00...24:00)	

9	Период отопления 2, запуск	--:-- (--:-- / 00:00...24:00)	
10	Период отопления 2 окончание	--:-- (--:-- / 00:00...24:00)	Программа переключения для отопления --:-- = период отключения
11	Период отопления 3, запуск	--:-- (--:-- / 00:00...24:00)	
12	Период отопления 3 окончание	--:-- (--:-- / 00:00...24:00)	
13	Время суток	(00:00...23:59)	
14	День недели	Функция дисплея		1 = Понедельник 2 = Вторник, т.д..
15	Дата	дд.мм (01.01...31.12)	
16	Год	гггг (2009...2099)	
17	Предварительный выбор дня недели для программы ГВС	Current weekday (1...7 / 1-7)		1 = Понедельник 2 = Вторник, т.д.. 1-7 = Полная неделя
18	Начало периода подогрева 1	6:00 (--:-- / 00:00...24:00)	Программа переключения для ГВС --:-- = период отключения
19	Окончание периода подогрева 1	22:00 (--:-- / 00:00...24:00)	
20	Начало периода подогрева 2	--:-- (--:-- / 00:00...24:00)	
21	Окончание периода подогрева 2	--:-- (--:-- / 00:00...24:00)	
22	Начало периода подогрева 3	--:-- (--:-- / 00:00...24:00)	
23	Окончание периода подогрева 3	--:-- (--:-- / 00:00...24:00)	
24	Комнатная температура	Функция дисплея		
25	Наружная температура	Функция дисплея		Нажмите \leftarrow и \rightarrow на 3 сек: Сброс значения средней температуры наружного воздуха
26	Температура ГВС	Функция дисплея		Коротко нажмите \leftarrow \rightarrow : Отображается текущая уставка
27	Темп. подачи контура отопл.	Функция дисплея		
31	Период выходного дня	1 (1...8)	
32	Дата первого дня периода выходных	--:-- (01.01...31.12)	День, Месяц --:-- = Период выходных не активный
33	Дата последнего дня периода выходных	--:-- (01.01...31.12)	
41	Номинальная уставка ГВС	55 °C (переменная) °C	
42	Пониженная уставка ГВС	40 °C (переменная*) °C	* От 8 °C до номинальной уставки ГВС
50	Неисправности	Функция дисплея		10 = неисправен наружный датчик B9 30 = неисправен датчик подачи B1 32 = неисправен датчик подачи B12 40 = неисправен датчик первич. обратки B7 42 = неисправен датчик обратки B71 43 = неисправен датчик обратки B72 50 = неисправен датчик накопител. бака B31 52 = неисправен датчик накопител. бака B32 54 = неисправен датчик подачи ГВС B3 61 = неиспр. комн. устр. A6 62 = подключ. устр. с неправильной PPS идентификацией 73 = неисправный датчика коллектора B72 78 = неиспр. вторичный датчик давления U1

50	Неисправности (продолжение)	Функция дисплея	81 = короткое замыкание на шине(LPB) 82 = 2 устр-а с одинаковым адресом (LPB) 86 = короткое замыкание PPS 100 = 2 мастера расписаний 120 = авария общей подачи или предвари- тельное регулирование подачи 121 = авария подачи контура отопл. 123 = авария подачи ГВС 140 = недопустимый адрес шины (LPB) 170 = неисправен первич. датчик давл. U2 171 = сигнализация от входа H5 180 = прерванная связь с теплосчетчиком и входом H5 181 = ошибка конфигур. насоса PWM, (рабочие строки 52, 54, 58, 231, 232, 235) 182 = ошибка конфигур. разницы темпера- туры (рабочие строки 52, 53, 234) 183 = ошибка конфигур. макс. ограничения во втор. обр. (рабочие строки 52, 54, 58, 226, 231, 232, 235) 184 = ошибка конфигур. функции подпитки (рабочие строки 52, 129, 130, 211) 185 = ошибка конфигур. нагрева от солнца (рабочие строки 54, 98, 129, 130) 195 = максимальный период подпитки за цикл загрузки достигнут 196 = максимальный период времени подпитки за неделю достигнут
----	--------------------------------	-----------------	---

График кривых отопления



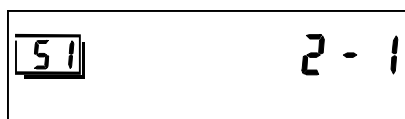
Настройки на уровне "Инженера теплотехника"

Для активации уровня настроек "Инженера теплотехника" нажмите ∇ и \triangle и держите 3 сек. Этот уровень используется для конфигурации типа установки и задания, связанных с ним переменных.

Примечание: Уровень "Конечного пользователя" остается активным.

Конфигурация типа установки:

Выберите необходимый тип установки на рабочей строке 51 (см. следующие страницы). При этом активируются все функции и рабочие строки, необходимые для конкретного типа установки и отображаются соответствующие рабочие строки.



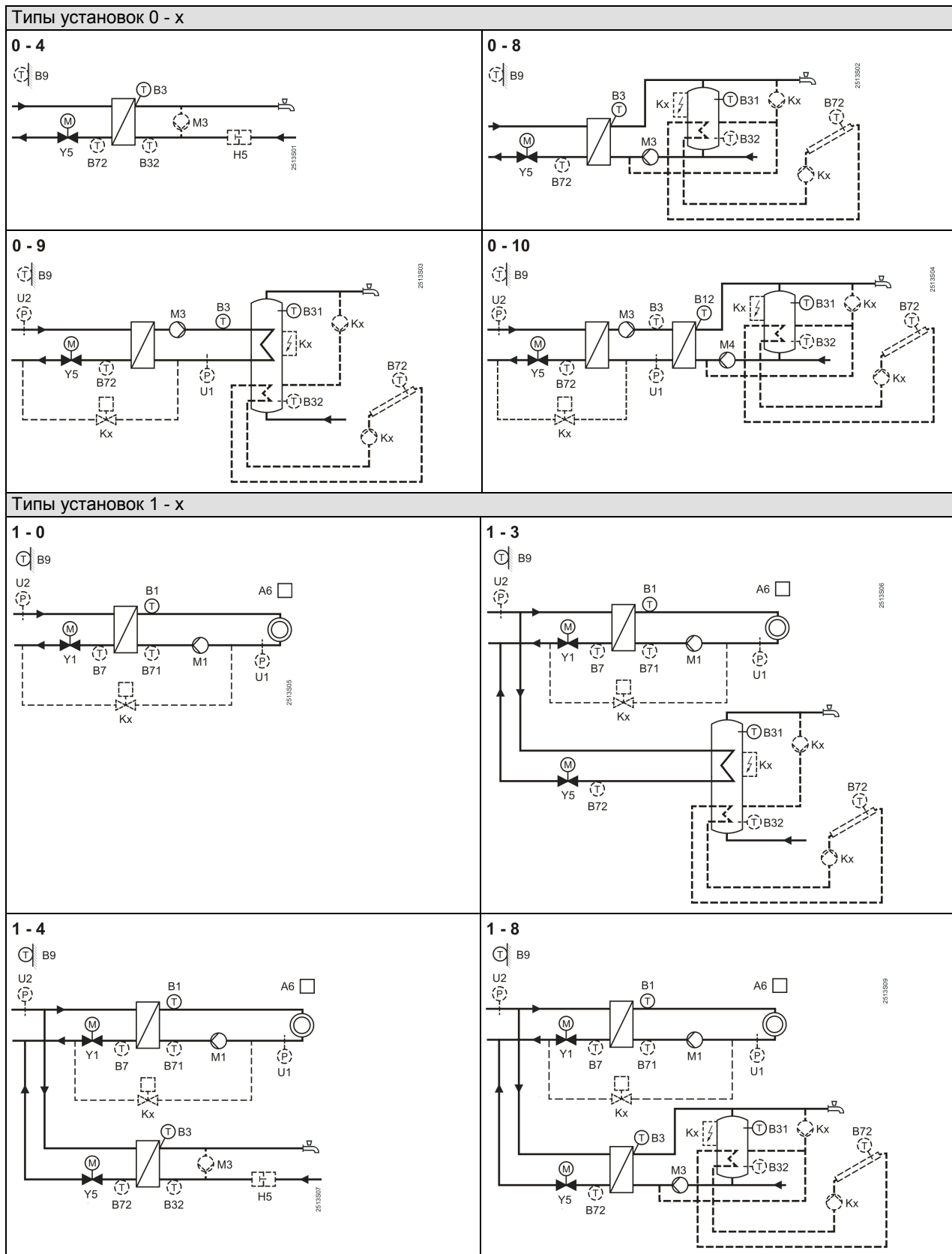
Пример:

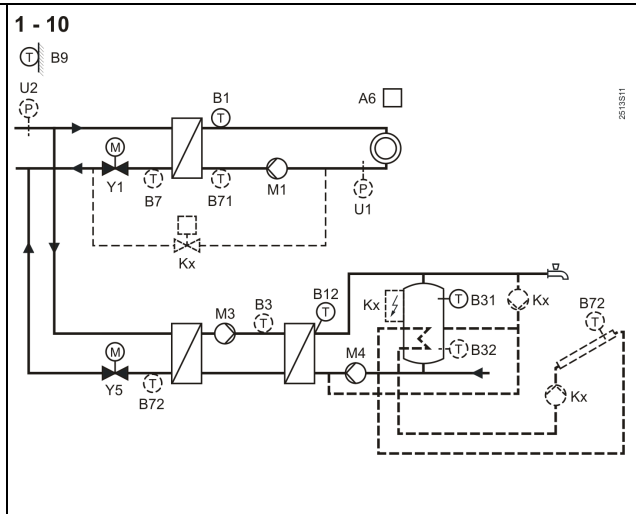
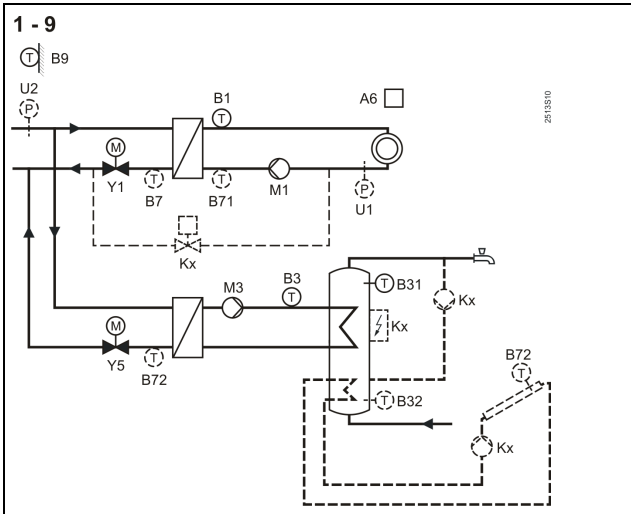
Отображение для типа установки 2 - 1

51 Рабочая строка
2 Тип контура отопления
1 Тип ГВС

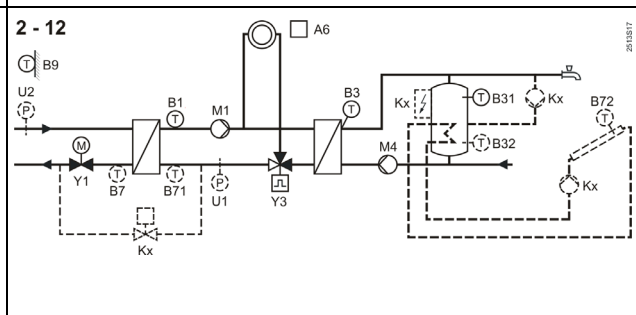
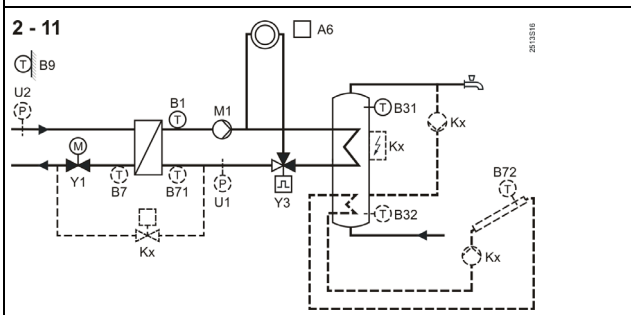
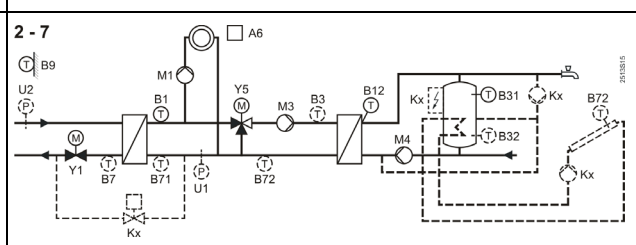
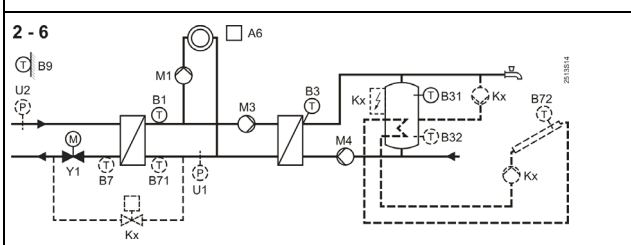
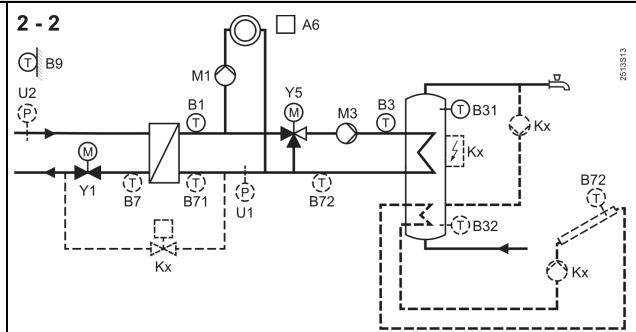
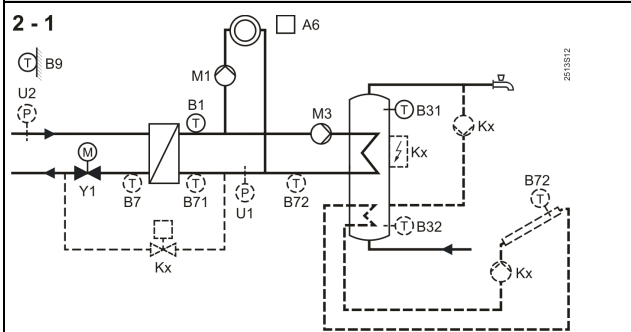
Типы установок

Для назначения В9, У5, М3, т.д., см. "Диаграммы связи".

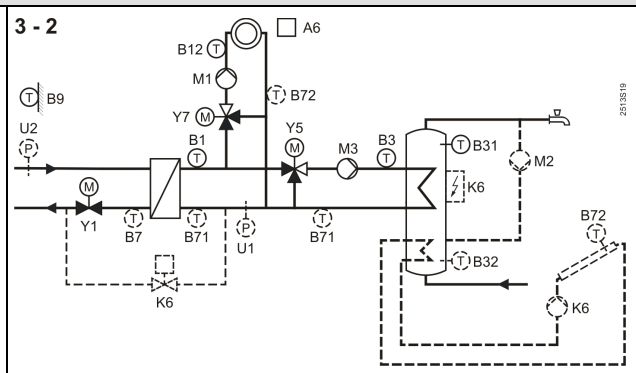
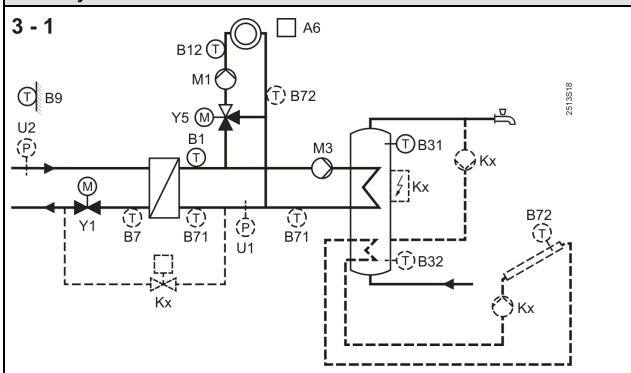


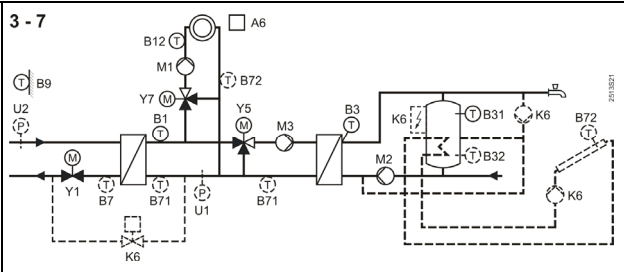
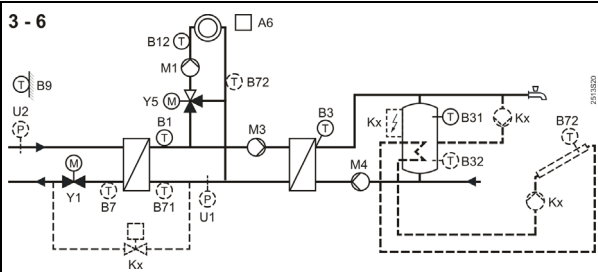


Типы установок 2 - х

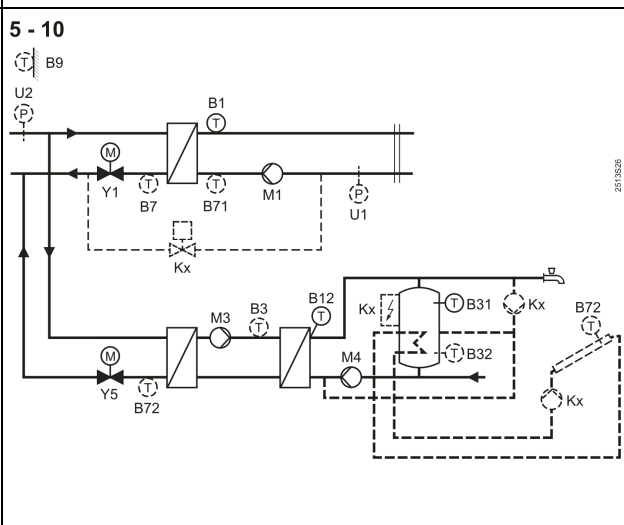
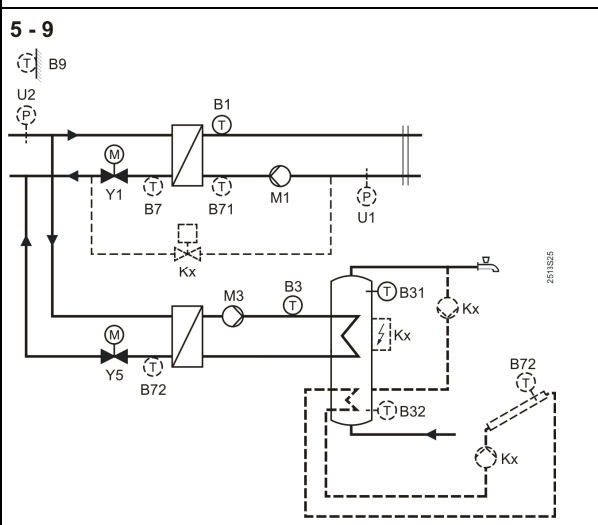
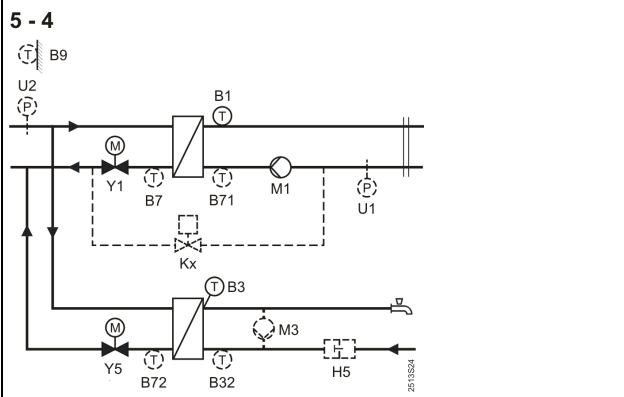
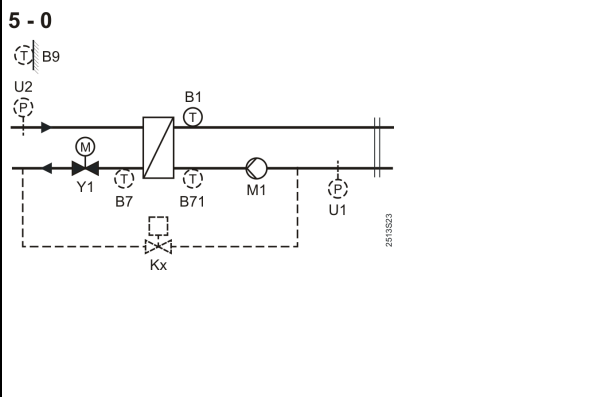


Типы установок 3 - х

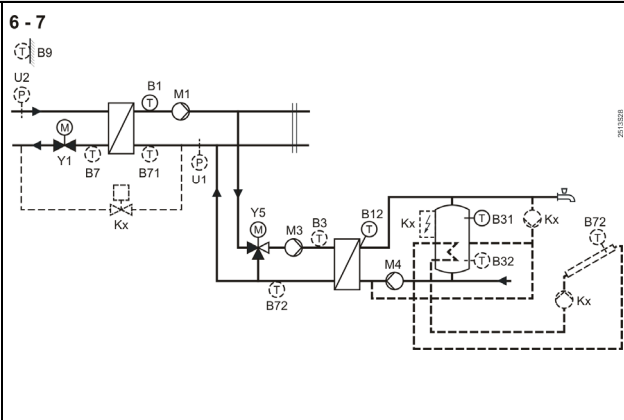
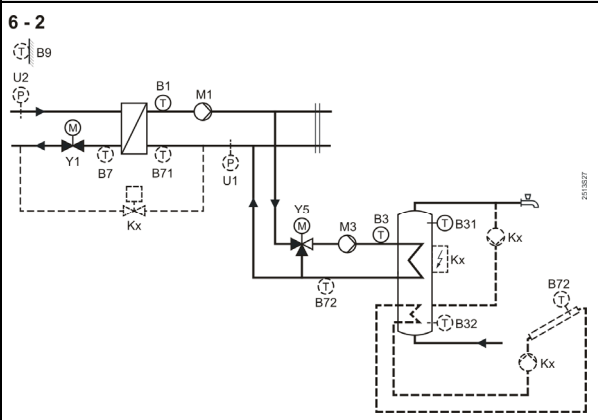


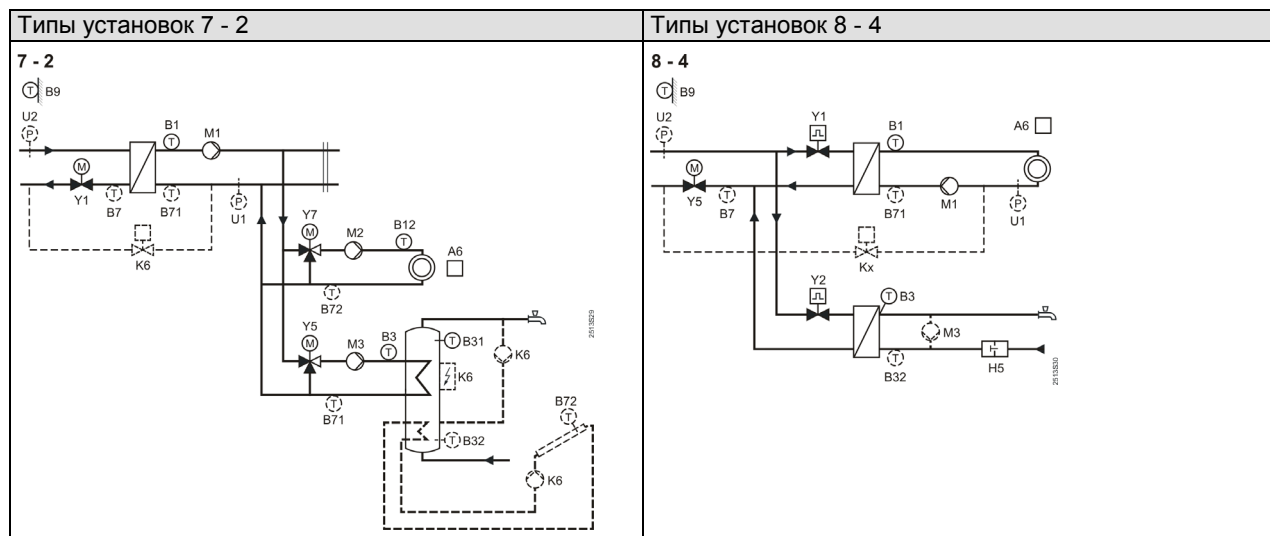


Типы установок 5 - x



Типы установок 6 - x





Функциональный блок "Конфигурация установки"

51	Тип установки	1-0 (0-4...8-4)	Для типов согласно предыдущему обзору
52	Функция входа B71/U1	1 (0...4)	0 = датчик температуры обратки (DRT) 1 = датчик обратки в контуре отопления или ГВС 2 = прием сигнала DC 0...10 V 3 = потребление тепла DC 0...10 V 4 = вторичный датчик давления
53	Функция входа B7/U2	0 (0...2)	0 = датчик первичной обратки 1 = отображение первичного датчика давл. 2 = мониторинг первич. датчика давления
54	Функция входа B72	0 (0...1)	0 = датчик обратки 1 = датчик коллектора
55	Функция циркуляционного насоса	0 (0...3)	0 = нет циркуляционного насоса 1 = подключен накопительный бак ГВС 2 = подключен в обратку теплообменника (потери тепла компенсируются на 80%) 3 = подключен в отработку теплообменника (потери тепла компенсируются на 100%)
56	Функция контакта H5	0 (0...4)	0 = нет функции 1 = импульсный вход 2 = сигнал требования тепла 3 = сигнализация 4 = реле потока
58	Определение насоса для управления с переменной скоростью	0 (0...4)	0 = нет насоса 1 = насос M1 2 = насос M2 3 = насос M3 4 = насос M4

Функциональный блок "Отопление"

61	Предел отопления (ECO)	-3 K (--- / -10...10)K	--- = Функция отключена
62	Тип строительной конструкции	20 ч (0...50)ч	10 ч = легкая 20 ч = средняя 50 ч = тяжелая
64	Дата первого дня отопительного периода	01.01 (01.01...31.12)	День.месяц
65	Дата последнего дня отопительного периода	01.01 (01.01...31.12)	Функция отключена, когда дата первого дня совпадает с датой последнего дня
70	Влияние температуры помещения (фактор увелич)	10 (0...20)	Функция может быть обеспечена только в связи с комнатным датчиком
71	Параллельное смещение кривой отопления	0.0 K (--- / -15...15)K	Уставка в K комнатной температуры

72	Дополнительное время работы насоса	4 мин (0...40)мин	0 = нет дополнительного времени
73	Максимальное ограничение температуры помещения	--- К (--- / 0.5...4)К	Предельное значение: Номинальная уставка плюс уставка этой строки --- = Функция отключена
74	Отимизация с/без комнатного датчика	0 (0 / 1)	0 = без комнатного датчика 1 = с комнатным датчиком
75	Максимальный период времени включения отопления	0:00 ч (0:00...42:00)ч	Макс. Время смещения до начала комфортного периода 0:00 = нет оптимизации включения
76	Максимальное ограничение времени отключ. отопления	0:00 ч (0:00...6:00)ч	Макс. прямое смещение выключения до окончания комфортного периода 0:00 = нет оптимизации включения
77	Макс. ограничение скорости увеличения тем-ры подачи	--- К/ч (--- / 1...600)К/ч	--- = функция отключена
78	Быстрый сброс (с / без комнатного датчика)	1 (0 / 1)	0 = без быстрого сброса 1 = с быстрым сбросом

Функциональный блок "Привод- Теплообменник"

81	Время срабатывания привода	120 с (10...873)с	2-ходовой клапан в первичной обратке
82	Пропорциональный диапазон управления	35 К (1...100)К	
83	Время интегрирования	120 с (10...873)с	
84	Повышение уставки	10 К (0...50)К	
85	Максимальное ограничение температуры общей подачи	--- °C (--- / переем.*...140)°C	* Мин. значение = рабочая строка 86 --- = нет ограничения
86	Мин. ограничение температуры подачи	--- °C (--- / 8...переем.*)°C	* Макс. ограничение = рабочая строка 85 --- = нет ограничения
87	Контакт требования тепла	60 °C (0...100)°C	Требование температуры внешним потребителем (B1/Y1). Функция активируется когда раб.с. 56 = 2
88	Приоритет требования тепла (контакт и DC 0...10 V)	0 (0 / 1)	0 = макс. выбор между внешним и внутренним потребителем 1 = внешний имеет приоритет
89	Настройка требования тепла DC 0...10 V	100 °C (5...130)°C	Функция активна, когда рабочая строка 52 = 3

Функциональный блок "Привод- контур отопления"

91	Время срабатывания привода	120 с (10...873)с	<ul style="list-style-type: none"> • Типы установок 1-х: Y1 в первичной обратке • Типы установок 3-1 и 3-6: Y5 в контуре отопления • Типы установок 3-2, 3-7 и 7-2: Y7 в контуре отопления
92	Пропорциональный диапазон управления	35 К (1...100)К	
93	Время интегрирования	120 с (10...873)с	
94	Повышение уставки смесител. клапан/ теплооб.	10 К (0...50)К	
95	Макс. ограничение температуры общей подачи	--- °C (--- / переем.*...140)°C	* Мин. значение = operating line 96 --- = нет ограничения
96	Мин. ограничение общей подачи	--- °C (--- / 8...переем.*)°C	* Максим. значение = рабочая строка 95 --- = нет ограничения

Функциональный блок "Нагрев ГВС"

98	Датчик температуры ГВС	0 (0...2)	0 = автоматически, без нагрева ГВС от солнца 1 = Нагрев ГВС от солнца с 1 датчиком 2 = Нагрев ГВС от солнца с 2 датчиками Внимание: Для типов установок без нагрева от солнца уставка = 0
----	------------------------	--------------	-------	---

99	Нагрев ГВС	0 (0...3)	0 = нагрев через теплообменник 1 = нагрев в режиме переключения теплообмен. / электронагрев. → переключ. осуществл. контроллером 2 = нагрев в режиме переключения теплообм./ электронагр. → переключение осуществл. всеми контроллерами в сети с одним номером сегмента 3 = нагрев в режиме переключения теплооб / электронагр → переключение в соответствии со всеми контрол. в сети		
101	Нагрев ГВС	0 (0...2)	0 = постоянно (24 ч/день) 1 = в соответствии с программой нагрева, со смещением 2 = в соответствии с программой нагрева		
102	Включение циркуляционного насоса	1 (0...2)	0 = постоянно (24 h/day) 1 = в соответствии с программой нагрева 2 = в соответствии с программой ГВС		
103	Дифференциал переключения ГВС	5 K (1...20)K			
104	Функция Legionella	6 (--- / 1...7, 1-7)	1 = Понедельник 2 = Вторник, т.д. 1-7 = полная неделя --- = нет функции legionella		
105	Уставка функции Legionella	65 °C (60...95)°C			
106	Приоритет ГВС	4 (0...4)	Приоритет ГВС:	Уставка т-ры подачи согласно...	
				0 =	абсолютный	ГВС
				1 =	плавный	ГВС
				2 =	плавный	Макс.выбор
				3 =	нет (параллельно)	ГВС
4 =	нет(параллельно)	Макс.выбор				
107	Задержка выключения циркуляционного насоса	4 мин (0...40)мин			
108	Задержка выключения насоса подпитки	60 с (10...2400)с			
109	Максимальный период подпитки ГВС	150 мин (--- / 5...250)мин	--- = нет ограничения период подпитки		
110	Защита от выливания во время задержки насоса ГВС	0 (0 / 1)	0 = без защиты 1 = с защитой		

Функциональный блок "Привод - ГВС"

111	Время открытия привода в контуре ГВС	35 с (10...873)с	<ul style="list-style-type: none"> Типы установок 2-х, 3-х, 6-7 и 7-2: Клапан Y5 в контуре ГВС Типы установок 0-х, 1-х и 5-х: Клапан Y5 в первичном контуре теплообменника ГВС Тип установки 8-4: Y5 на общем обратном теплоносителе первичного кон.
112	Время закрытия привода в контуре ГВС	35 с (10...873)с	
113	Пропорциональное управление приводом ГВС	35 K (1...100)K	
114	Время интегрирования привода ГВС	35 с (10...873)с	
115	Время деривации привода ГВС	16 с (0...255)с	
116	Повышение значения уставки подачи для ГВС	16 K (0...50)K	
117	Максимальная уставка температуры ГВС	65 °C (20...95)°C	
118	Повышение уставки, смесительный клапан / теплообменник ГВС	10 K (0...50)K	
119	Понижение уставки ГВС для нижнего датчика накопительного бака	5 K (0...20)K	Только с 2 датчиками

120	Циркуляционный насос во время нагрева ГВС	0 (0 / 1)	0 = ВЫКЛ во время нагрева ГВС 1 = ВКЛ во время нагрева ГВС
124	Предел нагрузки при активации реле расхода	25% (0...60)%	Настройка в % от рабочего хода штока

Функциональный блок "Назначение ГВС"

125	Назначение ГВС	0 (0...2)	0 = местное 1 = все контроллеры, подключенные к системе с одинаковыми номерами сегмента 2 = все контроллеры в системе
-----	----------------	--------------	-------	---

Функциональный блок "Дополнительная функция legionella "

126	Время активации функции legionella	--:-- (--:-- / 00:00...23:50)	
127	Время пребывания на уставке legionella	-- мин (--- / 10...360)мин	
128	Работа циркуляц. насоса во время функции legionella	1 (0 / 1)	0 = нет 1 = да

Функциональный блок "Многофункциональные реле"

129	Функция многофункционального реле K6	0 (0...5)	0 = нет функции 1 = функция подпитки 2 = электронагреватель 3 = насос коллектора 4 = циркуляционный насос 5 = сигнализация подач (согл. раб.стр.143) Внимание: неправильная конфигурации не предотвращена!
130	Функция многофункционального реле K7	0 (0...5)	0 = нет функции 1 = функция подпитки 2 = электронагреватель 3 = насос коллектора 4 = циркуляционный насос 5 = сигнализация подач (согл. раб.стр.143) Внимание: неправильная конфигурации не предотвращена!

Функциональный блок "LPB параметры"

131	Сетевой номер устройства	0 (0...16)	
132	Сетевой номер сегмента	0 (0...14)	
133	Режим работы часов	0 (0...3)	0 = автономные часы 1 = часы в подчиненном режиме без настр. 2 = часы в подчиненном режиме с настр. 3 = часы Мастер
134	Питание шины, режим работы и индикация статуса	A (0 / 1 / A)	0 = ВЫКЛ (питание шины отсутствует) 1 = питание шины ВКЛ A = автоматическое питание шины
135	Источник наружной температуры	A (A / 00.01...14.16)	A = автоматически, или номер сегмента или устройства
136	Усиление блокирующего сигнала	100% (0...200)%	Ответ на блокирующий сигнал
137	Реакция на некритич. блок. сигналы с шины данных	1 (0 / 1)	0 = функция ВЫКЛ 1 = функция ВКЛ

Функциональный блок " Функции устройства"

141	Блокирование импульсов привода	1 (0 / 1)	0 = функция ВЫКЛ 1 = функция ВКЛ
142	Защита установки от замораживания	1 (0 / 1)	0 = без защиты от замораживания 1 = с защитой от замораживания
143	Сигнализация теплоносителя	--:-- ч (--:-- / 0:10...10:00)ч	Период времени в течении которого T подачи может находиться вне предел. знач. --- = функция отключена
144	Переход с зимнего на летнее время	25.03 (01.01...31.12)	Уставка: Наиболее ранняя дата переключения

145	Переход с летнего на зимнее время	25.10 (01.01...31.12)	Уставка: Наиболее ранняя дата переключения
146	Периодический «прогон» насоса	1 (0 / 1)	0 = без периодического «прогона» насоса 1 = еженедельный «прогон» насоса
147	Минимальная скорость управляемого насоса	50% (0...переменная*)%	* Максим. значение = рабочая строка 148
148	Максимальная скорость управляемого насоса	100% (переменная*...100)%	* Мин. значение = рабочая строка 147
149	Фактор мощности на пониженную скорость насоса	85% (0...100)%	Мощность насоса на миним. скорости в процентах от мощн. насоса на макс. скор.

Функциональный блок "M-bus параметры"

151	Первичный адрес M-bus	0 (0...250)	
152	Вторичный адрес M-bus	Функция дисплея		Соответствует заводскому номеру
153	Скорость передачи данных	2400 бод (300...9600)	300, 600, 1200, 2400, 4800, 9600 бод
154	Прохождение сигналов управления нагрузки M-bus	0 (0...2)	0 = локальное 1 = ко всем контроллерам, подключенным к системе с одинаковым номером сегмента 2 = ко всем контроллерам в системе
155	Управление нагрузкой через шину в контуре отопления M-bus	Функция дисплея		Дисплей в %. 100% = внутренний запрос на тепло будет принят без изменения

Функциональный блок "Проверка и отображение"

161	Проверка датчика --- = открытый контур / нет датчика ooo = короткое замыкание	0 (0...11)	0 = B9 Датчик наружной температуры 1 = B1 Датчик подачи 2 = B3 Датчик подачи ГВС 3 = A6 Комнат. устр-во 5 = B7/U2 Темпер. / Давление перв. 6 = B71/U1 Температура втор. обратки. / давление вторичной обратки 7 = B72 Пер / втор. обратка / коллектор 8 = B31 Датчик накопит. бака ГВС 9 = B32 Датчик накоп.бака ГВС / датчик обратки 10 = B12 Датчик подачи 11 = U1 DC 0...10 V / 0...130 °C
162	Отображение уставки --- = уставка отсутствует	0 (0...11)	0 = B9 Комбинированная наружная т-ра 1 = B1 Датчик подачи 2 = B3 Датчик подачи ГВС 3 = A6 Комн. устр-во 5 = B7/U2 Первич. обратка / пер. давлен. 6 = B71/U1 втор. обратка / втор. давление 7 = B72 Пер. / Втор. обратка/ коллектор 8 = B31 Датчик накопител. бака ГВС 9 = B32 Датчик накопител. Бака ГВС / вторичный датчик 10 = B12 Датчик подачи 11 = --- Уставка отсутствует
163	Проверка реле	0 (0...11)	0 = Норм. работа (тест отсутствует) 1 = все реле обесточены 2 = вывод Y1 под током 3 = вывод Y2 под током 4 = вывод K6 под током 5 = питание подано на вывод Q1 6 = питание подано на вывод Q3 7 = питание подано на вывод Y5 8 = питание подано на вывод Y6 9 = питание подано на вывод Q2 10 = питание подано на вывод Y7/Q4 11 = питание подано на Y8/K7 <i>Для завершения тестирования реле:</i> • Выберите другую рабочую строку • Нажмите кнопку режима работы • Автоматически после 8 минут Внимание: Проверку реле выполняйте только после закрытия отсекающего клапана

164	Скорость насоса с регулируемой скоростью	Функция дисплея	В процентах от номинальной скорости(выбор насоса: рабочая строка58)
165	Проверка цифрового входа:	Функция дисплея	0 = контакт разомкнут
	Контакт Н5		1 = контакт замкнут
	Импульсный вход		В импульсах в минуту
169	Отображение активных ограничений	Функция дисплея	Запрос с помощью \leftarrow или \rightarrow <i>Макс. ограничение I :</i> 1 = объемный поток или выход пер.контр. 2 = предвар.регулируем.первичной обраткой 3 = предвар. регулир. перепада температ 4 = предвар. регулир.вторич. подачей 5 = объемный поток или выход кон.отопл. 6 = первичная обратка контура отопл. 7 = вторичная обратка контура отопл. 8 = температур. перепад контура отопл. 9 = вторичная подача контура отоплен. 10 = комнат. темпер. контура отопления 11 = повышение темп. подачи конт. Отпл. 18 = первичная обратка ГВС 19 = вторичная обратка ГВС 20 = температура загрузки накопит. бака 21 = макс. температура накопител. бака 22 = темпер-ра испарения теплоносителя 23 = защита коллектора от перегрева <i>Минимальное ограничение J :</i> 24 = предвар.регулируем.первичной обраткой* 25 = предвар. регулир.вторич. подачей 26 = первичная обратка контура отопл.* 27 = вторичная подача контура отоплен. 28 = пониженная уставка комнат. температ. * Подавление гидравлической ползучести
170	Версия progr. обеспечения	Функция дисплея	

Функциональный блок "Нагрев ГВС от солнца"

201	Температ. дифференциал ВКЛ нагрева от солнца	8 K (0...40)K	Температурный дифференциал между коллектором и накопительным баком
202	Температур.дифференциал ВыКЛ нагрева от солнца	4 K (0...40)K	Температурный дифференциал между коллектором и накопительным баком
203	Темпер. защиты коллектора от замораживания	--- °C (--- / -20...5)°C	--- = нет защиты от замораживания
204	Защита коллектора от перегрева	105 °C (--- / 30...240)°C	--- = нет защиты коллектора от перегрева
205	Температура испарения теплоносителя	140 °C (--- / 60...240)°C	--- = защита насоса коллектора отсутствует
206	Макс. ограничение температуры запуска	80 °C (8...100)°C	
207	Максимальное ограничение температуры накопит. бака	90 °C (8...100)°C	Внимание: Это не функция безопасности!
208	Отклонение функции старта коллектора	--- мин/К (--- / 1...20)мин/К	--- = функция не активна

Функциональный блок "Функция подпитки"

211	Относительное миним. давление вторичного контура	--- Бар (--- / 0.5...10)Бар	--- = функция подпитки не активна
212	Время блокировки после отключения подпитки	10 мин (--- / 10...2400)мин	--- = функция подпитки не активна
213	Мин. период пониж. давл. во вторичном контуре	10 с (--- / 10...2400)с	
214	Дифференциал переключения во вторичном контуре	0.3 Бар (0.1...1.0)Бар	
216	Макс. время подпитки за цикл загрузки	--- с (--- / 10...2400)с	--- = функция не активна

217	Максимальный период подпитки за неделю	--- мин (--- / 1...1440)мин	--- = функция не активна
218	Датчик давл. вторич. кон-ра U1: Давление при 10 В	10 Бар (0...100)Бар	Пропорциональное изменение для DC 10 В
219	Датчик давл.вторич. контура U1: Давление при 0 В	0 Бар (-10...0)Бар	Пропорциональное изменение для DC 0 В
220	Датчик давл.первич. контура U2: Давление при 10 В	10 Бар (0...100)Бар	Пропорциональное изменение для DC10 В
221	Датчик давл.первич. Конт-ра U2: Давление при 0 В	0 Бар (-10...0)Бар	Пропорциональное изменение для DC 0В
222	Сброс счетчиков: "Время подпитки за цикл загрузки" "Время подпитки за неделю"	0 (0 / 1)	Держите $\bar{\Delta}$ и $\bar{\nabla}$ нажатыми до изменений отображения: 0 = нормальный статус (0 мигает) 1 = сброс закончен

Уровень "Функции блокировки"

Чтобы активировать уровень "Функции блокировки", выполните следующее:

1. Нажмите $\bar{\nabla}$ и $\bar{\Delta}$ совместно на 6 секунд.
2. Отображение покажет **Cod 00000**
3. Введите код (для информации контактируйте с сервисным центром Siemens).

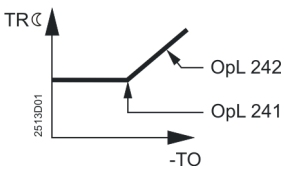
Примечание: Уровни "Конечный пользователь" и "Инженер теплотехник" остаются активными.

Функциональный блок "DRT и максимальное ограничение температуры обратки"

226	Макс. ограничение темпер. первичной обратки	0 (0 / 1)	0 = без ограничения 1 = с ограничением
227	Верхнее постоян. значение, ограничение температуры первичной обратки	70 °C (переменная...140)°C	<p>OpL = рабочая строка TO = наружная температура TRt = температура первичной обратки</p>
228	Наклон, макс. ограничение темпер. первичной обратки	7 (0...40)	
229	Начало компенсации (точка перегиба), макс. огранич. Темпер. первич. обратки	10 °C (-50...50) °C	
230	Нижнее постоянное значен., макс. ограничение темпер. первич. обратки	50 °C (0...переменная)°C	
231	Макс. уставка температуры обратки во время нагрева ГВС	--- °C (--- / 0...140) °C	
232	Макс. ограничение темпер. вторич. обратки, разница между значением огранич. первичной обратки	--- K (--- / 0...50)K	Огранич. во втор.обрат. всегда настр-ся ниже огранич. в первич. обратке Применяется для отопления и контура ГВС --- = no limitation
233	Время интегрирования функц. огранич. первич. обр.	30 мин (0...60)мин	Ограничение DRT функции и макс. Огранич. температуры обратки
234	Максим. Ограничение перепада температуры (DRT)	--- K (0.5...50.0)K	Макс. ограничение разницы между темпер. первич. и вторич. обратки --- = нет ограничения перепада темпер.
235	Максим. Уставка температуры обратки во время нагрева ГВС при установке legionella	--- °C (--- / 0...140)°C	

Функциональный блок "Различные функции"

236	Функция ограничения на контакте H5	1 (1 / 2)	1 = ограничение с настраиваемым предел. значением (рабочая строка 237) 2 = ограничение с фиксир. Предельным значением (75 импульсов /мин.) Функция активна, когда на раб.стр. 56 = 1
237	Предельное значение объемного потока или ограничение мощности	75 импульс/мин (5...1500) имп/мин	Функция активна, когда рабочая строка 236 = 1

238	Время интегр. предельной функции на контакте Н5	60 мин (0...240)мин	
240	Время блокир. после мин. ограничен. для подавления гидравлической ползучести	6 мин (--- / 1...20)мин	--- = функция не активна
241	Начало смещения (точка перегиба) подъем пониженной уставки комнатной температуры	5 °C (-50...50)°C	Влияние наружной температуры на пониженную уставку комнатной температуры
242	Наклон, увеличение пониженной уставки комнатной температуры	0 (0...10)	наклон 0 = функция не активна  OpL = рабочая строка TO = наружная температура TRc = пониженная уставка комнатной температуры
243	Принудительный нагрев ГВС в начале периода нагрева 1	1 (0 / 1)	0 = функция не активна 1 = функция активна
244	Cooling down protection primary flow	--- мин (--- / 3...255)мин	--- = функция не активна

Функциональный блок "Функции блокировки"

250	Блокировка со стороны программного обеспечения	0 (0...4)	0 = нет блокировки 1 = настройки ГВС заблокированы 2 = Ур. "Инженера теплотехника" заблокир. 3 = настройки ГВС и уровень "Инженера теплотехника" заблокированы 4 = все настройки и уровни заблокированы
251	Блокировка на аппаратном уровне	0 (0 / 1)	0 = нет блокировки 1 = код может быть введен когда клеммы В31-М на базе соединены

Размеры

