

**de** Montageanleitung  
**en** Mounting instructions  
**fr** Instructions de montage  
**sv** Monteringsinstruktion  
**nl** Montage-aanwijzing  
**it** Istruzioni di montaggio  
**fi** Asennusohje  
**es** Instrucciones de montaje

**no** Montasjeanvisning  
**da** Monteringsvejledning  
**pl** Instrukcja montażu  
**cs** Návod k montáži  
**sk** Návod na montáž  
**hu** Telepítési leírás  
**el** Οδηγίες Εγκατάστασης  
**sr** Uputstva za montažu

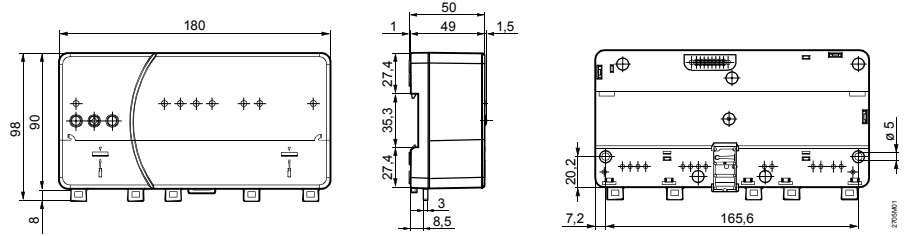
**hr** Uputstva za montažu  
**sl** Navodila za montažo  
**ro** Instrucțiuni de montare  
**ru** Инструкция по монтажу  
**bg** Инструкция за монтаж  
**tr** Montaj talimatları  
**pt** Instruções de montagem



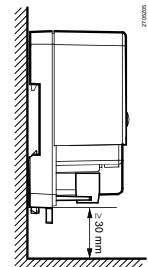
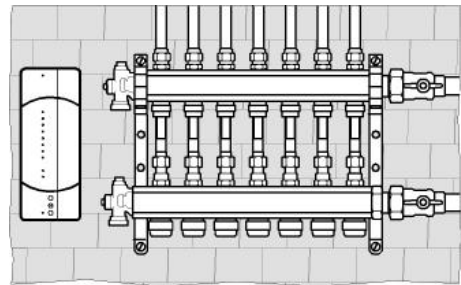
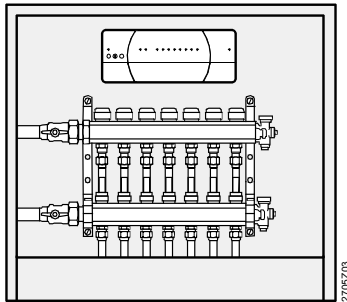
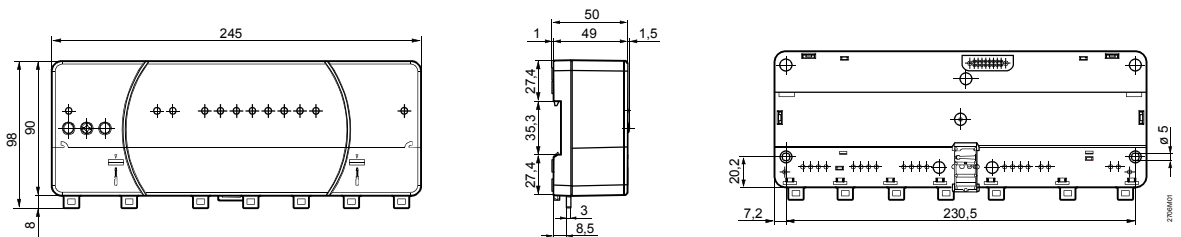
**RRV912/  
RRV918/  
RRV934**



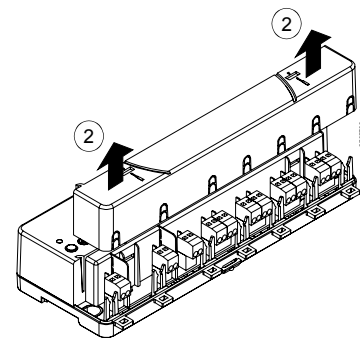
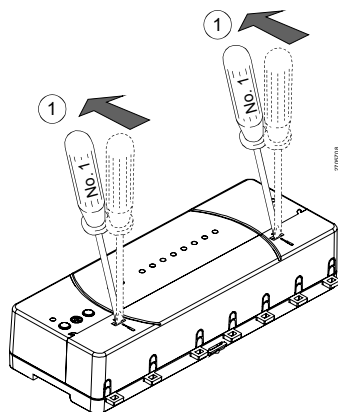
**RRV912**



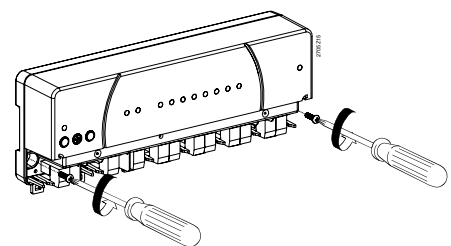
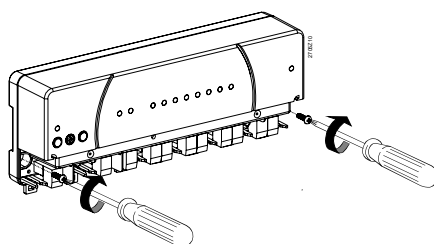
**RRV918  
RRV934**



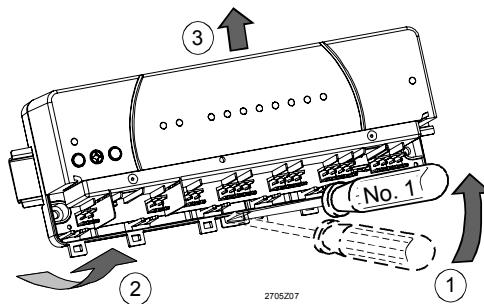
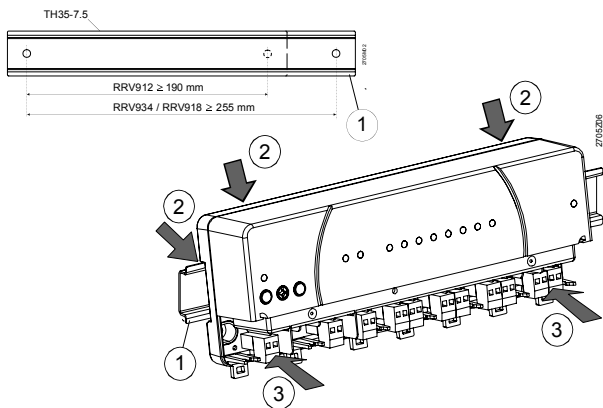
**1**



**2a**



2b



3 ⚠

**de** Das Gerät darf nur von entsprechend ausgebildetem Fachpersonal und nicht unter Spannung angeschlossen werden. Kabel und / oder Klemmen sind zu beschriften.

**en** The unit may only be wired by authorized and appropriately trained staff and only when disconnected from power. Cables and / or terminals must be labeled.

**fr** Le câblage doit être effectué exclusivement par du personnel qualifié, après avoir interrompu l'alimentation de l'appareil. Les câbles et / ou les bornes doivent être repérés.

**sv** Apparaten får endast kopplas in av behörig installatör och endast i spänningslöst tillstånd. Kablage och / eller plintar skall märkas.

**nl** De regelaar mag alleen door bevoegd en getraind personeel in spanningsloze toestand worden aangesloten. Kabels en / of klemmen moeten worden genummerd.

**it** Sulla presente apparecchiatura dovrà operare esclusivamente personale appositamente qualificato e solo in assenza di alimentazione elettrica. I cavi di collegamento e / o le morsettiere devono essere chiaramente identificati.

**fi** Laitteen johdotuksen saa tehdä ainoastaan valtuutettu ammattihenkilö ja vain silloin, kun laitteessa ei ole jännitettä. Kaapelit ja / tai liittimet täytyy merkitä tunnuksilla.

**es** La unidad solo puede ser cableado por personal autorizado y debidamente entrenado y solo con la alimentación desconectada. Los cables y/o terminales han de ser identificados con etiquetas.

**no** Apparatet skal kun tilkobles av autorisert installatør og kun i spenningsløs tilstand. Kabler og / eller klemmer skal merkes.

**da** Apparatet må kun tilsluttes af autoriserede og uddannede teknikere og ikke under spænding. Kabler og / eller klemmer skal mærkes.

**pl** Urządzenie może być okablowane jedynie przez uprawniony i przeszkolony personel, wyłącznie przy odłączonym zasilaniu. Kable i/lub końcówki muszą być odpowiednio oznakowane

**cs** Přístroj smí zapojovat pouze zaškolená osoba s příslušnou odbornou kvalifikací a to při vypnutém napájení. Kabely a/nebo svorky musí být označeny.

**sk** Prístroj môže byť pripojený iba zaškolenou osobou s príslušnou odbornou kvalifikáciou a to pri vypnutom napájaní. Káble a/alebo svorky musia byť označené.

**hu** A készülék bekötését csak arra jogosult és képesített szakember végezheti, és kizárólag feszültség mentesített állapotban. A vezetékeket és / vagy a terminálokat feliratozni kell.

**el** Η μονάδα πρέπει να συνδεθεί μόνο από εξουσιοδοτημένο και κατάλληλο εκπαιδευμένο προσωπικό και μόνο εφόσον έχει αποσυνδεθεί από την τροφοδοσία. Τα καλώδια και/ή οι ακροδέκτες πρέπει να επισημανθούν.

**sr** Ožičenje kontrolera treba da vrši ovlašćena i odgovarajuće obučena osoba jedino kada kontroler nije spojen sa napajanjem. Kablovi i / ili konektori moraju biti označeni.

**hr** Regulator može ožičavati samo ovlašćena i odgovarajuće osposobljena osoba i to samo dok nije spojen na napajanje. Kabeli i/ili terminali moraju biti označeni.

**sl** Enoto lahko ožiči le strokovna in ustrezno izšolana oseba. Pri ožičevanju naprava oz. kabli ne smejo biti priklopljeni na električno napajanje. Kabli in / oz. sponke morajo biti obljepljeni z etiketami.

**ro** Echipamentul trebuie cablat numai de către personal autorizat și instruit corespunzator, și numai cu echipamentul deconectat de la sursa de energie electrică. Cablurile și/sau terminalele trebuie etichetate.

**ru** Установка и электрическое подключение приборов следует производить только квалифицированному персоналу, при отключенном электропитании. Следует промаркировать кабели и терминалы.

**bg** Уредът може да бъде ел. свързан само от оторизиран и обучен персонал и само в случай че е откачено ел. захранване. Кабелите и/или клемите трябва да бъдат надписани и обозначени.

**tr** Ünitinin kablolması, enerji kesildikten sonra sadece görevli ve bu konuda eğitimli kişiler tarafından yapılmalıdır. Kablolar ve/veya klemensler etiketlenmelidir.

**pt** A cablagem deste aparelho terá que ser efectuado sem corrente de alimentação e exclusivamente por pessoas qualificadas. Os cabos e os terminais deverão ser claramente identificados com etiquetas.

