



Synco™ 700



## Универсальные контроллеры

**RMU7..B**

- Компенсация зима/лето
- В каждом типе контроллера содержится 5 различных запрограммированных приложений для вентиляции/кондиционирования
- Свободно конфигурируемый контроллер для оптимального управления установкой
- Использование модулей расширения RMZ785, RMZ787 и RMZ788
- Управление при помощи меню через пульт оператора (накладной или отдельный)
- Коммуникация через шину Коппех для управления и обработки информации

### Применение

---

Для использования в установках вентиляции, кондиционирования и охлаждения. Универсальные контроллеры разработаны для управления следующими переменными: температура, относительная/абсолютная влажность, давление/перепад давления, воздушный поток, энтальпия и качество воздуха в помещении.

### Функции

---

#### Расписание и режимы работы

- Ежегодное переключение зима/лето
- 7-дневное расписание (6 точек переключения в день) и ежегодное расписание для праздников /особых дней (16 временных промежутков)
- Выбор режима работы через пульт оператора: авто, комфорт, прекомфорт, экономия и защита или при помощи входов состояния: комфорт, прекомфорт, экономия и защита

<b>Уставки</b>	<ul style="list-style-type: none"> <li>• Комбинирование нескольких контроллеров вентиляции или отопления при помощи шины KNX. Обмен информацией, такой как комнатная температура, режим работы и уставки</li> <li>• Отображение текущего режима работы (комфорт, прекомфорт, экономия и защита)</li> <li>• Для контроллера последовательностей: индивидуальные уставки нагрева и охлаждения (или минимальные и максимальные) для режимов комфорт и прекомфорт</li> <li>• Уставка комнатной температуры, полученная при помощи комнатного модуля или относительного задатчика уставки (пассивного)</li> <li>• Для контроллера последовательностей: определённая Уставка при помощи абсолютного удалённого задатчика уставки (активного или пассивного)</li> <li>• Уставка комнатной температуры с компенсацией зима и/или лето</li> <li>• Для контроллера последовательностей: переключение уставки в зависимости от датчика</li> </ul>
<b>Универсальные входы</b>	<p>8 универсальных входов для:</p> <ul style="list-style-type: none"> <li>• Пассивных или активных аналоговых входных сигналов для следующих величин (°C, %, g/kg, kJ/kg, W/m<sup>2</sup>, bar, mbar, m/s, Pa, ppm, Universal 000.0, Universal 0000, pulse)</li> <li>• Цифровых входных сигналов (потенциально независимые контакты)</li> </ul>
<b>Дополнительные входы и выходы на модулях расширения</b>	<p>Дополнительные входы и выходы для увеличения функциональности. Максимум до 4 модулей расширения может быть подключено к каждому контроллеру RMU7..B.</p> <p>Варианты:</p> <ul style="list-style-type: none"> <li>• макс. 1 универсальный модуль RMZ785 (8 универсальных входов)</li> <li>• макс. 2 универсальных модуля RMZ787 (4 универсальных входа и 4 релейных выхода)</li> <li>• макс. 2 универсальных модуля RMZ788 (4 универсальных входа, 2 релейных выхода и 2 аналоговых выхода)</li> </ul>
<b>Обработка данных</b>	<p><b>Импульсный счётчик</b> (только для индикации, не для расчётов стоимости). Для обработки данных доступны два счётчика. Обработка сигналов от счётчиков газа, горячей воды, горячей воды низкой температуры, холодной воды, электричества.</p> <ul style="list-style-type: none"> <li>• Импульсные счётчики (Wh, kWh, MWh, kJ, MJ, GJ, ml, l, m<sup>3</sup>, BTU, без определённых единиц)</li> </ul>
	<p><b>Тренды данных</b></p> <p>Для записи трендов доступны два независимых канала. Дополнительно к логическим входам устройств может быть записано значение наружной или комнатной температуры, переданной по шине KNX.</p>
<b>Функции управления</b>	<ul style="list-style-type: none"> <li>• Контроллер последовательностей для 3 последовательностей отопления и 2 последовательностей охлаждения может быть использован как контроллер с P, PI или PID-регулированием или как дифференциальный контроллер</li> <li>• Контроллер может быть сконфигурирован как каскадный контроллер температуры комнатного/приточного воздуха с ограничением температуры приточного воздуха</li> <li>• Каждой последовательности может быть назначен модулирующий сигнал (модулирующий выход, шаговый переключатель, комбинированная воздушная заслонка, оборудование рекуперации тепла) и насос.</li> <li>• Функция основного ограничения (минимум / максимум в режиме PI-регулирования на каждом контроллере или абсолютное ограничение) или как относительное ограничение температуры (например, максимальное</li> </ul>

ограничение разности температур комнатного/приточного воздуха).

Ограничение воздействует на все последовательности.

Минимальное ограничение для переключения охлаждения (пример: охлаждение при помощи охладителя прямого действия) может быть приравнено к нижней уставке

- Функция ограничения последовательностей в режиме PI-регулирования на каждом контроллере последовательностей. Ограничение действует на одиночные последовательности (например, защита рекуператора от обледенения или максимальное ограничение температуры обратной регистра отопления)
- Отключение отдельных последовательностей по наружной температуре
- Сообщения об отклонениях уставки / действительных значений на каждом контроллере последовательностей

## Функции переключения и наблюдения

### Вентиляторы

Управление и наблюдение за приточным и вытяжным вентиляторами по сигналу обратной связи и счётчику часов работы.

- Односкоростной вентилятор (с возможностью рециркуляции)
- 2-скоростной вентилятор (отключение второй скорости в зависимости от наружной температуры)
- Вентилятор с регулируемой скоростью

### Насосы

Управление и наблюдение за 4 одиночными или двойными насосами

- Принудительное включение насосов
- Постоянное включение при низкой наружной температуре
- Включение после последней последовательности контроллера или по режиму работы
- Выключение установки по аварии насоса в зависимости от наружной температуры

### Рекуперация тепла

Управление рекуперацией тепла

- Переключение с максимальной экономией
- Наблюдение за эффективностью
- Управление рекуперацией при помощи реле

- **Комбинированная воздушная заслонка**

Управление комбинированной воздушной заслонкой

- Переключение с максимальной экономией
- Минимальное открытие
- Включение и позиционирование в зависимости от наружной температуры
- Управление заслонкой по постоянной уставке

### Линейный шаговый переключатель

Управление до 3 многоступенчатыми агрегатами, каждый с **линейным** переключателем с максимум 4 релейными выходами и 1 аналоговым выходом

### Бинарный шаговый переключатель

Управление до 3 многоступенчатых агрегатов, каждый с 1 **бинарным** переключателем с максимум 4 релейными выходами и 1 аналоговым выходом

### Переключатель с изменяемым шагом

Управление до 2 агрегатов с **изменяемым** шагом, каждый с 6 или 4 ступенями и 1 аналоговым выходом

### Логические функции

Два свободно конфигурируемых функциональных блока логики могут обрабатывать переменные с универсальных входов

- Конфигурируемые логические функции
- Регулируемые задержки включения/ выключения и минимальное время включения и выключения
- Переключатель (авто, выкл, вкл), конфигурируемый для ручного управления

### Дополнительный таймер

Дополнительный таймер с 6 переключениями в день

- Переключатель (авто, выкл, вкл), конфигурируемый для ручного управления

### Вентиляция по запросу (CO<sub>2</sub>/VOC)

Вентиляция по запросу (CO<sub>2</sub>/VOC), при помощи воздушных заслонок или вентиляторов

### **Защита от замерзания**

Функция 2-ступенчатой защиты от замерзания (модулирующая/2-позиционная) или защитный термостат

- Защита от замерзания и 3 термостата

### **Функция предварительного нагрева**

Доступна функция предварительного нагрева

### **Продолжительный режим работы**

- Продолжительный режим отопления и охлаждения в занятых и свободных помещениях

### **Ночное охлаждение**

Ночная продувка при свободных помещениях летом

### **Запрос на нагрев/охлаждение**

- Выходной сигнал запросов (релейный и DC 0..10 В)
- Сбор, оценка и отправка запросов по шине KNX

Также могут быть сконфигурированы:

- Модулирующий выход (например, для переключения уставки холодильной машины по запросу)
- Релейный выход (например, для включения/выключения холодильной машины)
- Переключение по запросу, влияющее на основной контроллер
- Регулируемое увеличение уставки на основном контроллере

### **Переключение отопления/охлаждения**

При использовании 2-трубной системы (отопление/охлаждение), Вы можете переключать отопление/охлаждение при помощи цифрового или аналогового входа, при помощи переключения режима работы (авто, отопление, охлаждение), по дате или шине KNX. Сигнал отопления/охлаждения может быть отправлен по шине KNX или назначен на реле.

### **Аварии**

Индикация аварий красным светодиодом, подтверждение кнопкой.

Доступны следующие опции:

- 2 релейных выхода как реле аварий
- 10 универсальных входов как аварийные входы
- 4 сконфигурированных аварийных входа (ошибка фильтра, сигнал пожара, "задымление на притоке" и "задымление на вытяжке")

## Функции шины

- Удалённое управление функциями Коппех при помощи модуля шины RMZ792
- Комнатный модуль с необходимыми функциями
- Индикация аварийных сообщений, полученных от других устройств на шине
- Доставка аварийных сообщений со всех устройств на шине на аварийное реле
- Синхронизация времени
- Обработка сигнала наружной температуры
- Отправка или приём сигналов расписания (выходные/праздники) с других контроллеров
- Получение или отправка 7-дневной программы или программы особых дней/праздников на любой другой контроллер
- Создание и отправка сигналов запроса (по холодной/горячей воде) на основной контроллер или источник горячей/холодной воды
- Получение и обработка запросов на охлаждение (если сконфигурирован как основной контроллер) или на источник горячей/холодной воды
- Объединённая стратегия управления контроллера вентиляции с контроллером отопления или несколькими контроллерами вентиляции в одной комнате

## Рабочие функции

- Симуляция наружной температуры
- Проверка соединений
- Сохранение данных
- Показ уставок, действительных значений и ограничений

## Типы

Контроллер	Тип	Универс. входы	Модул. выходы	Релейн. выходы	Конт. управл.	Язык
	<b>RMU710B-1</b>	6	2	2	1	de, fr, it, es
	<b>RMU720B-1</b>	8	3	4	2	de, fr, it, es
	<b>RMU730B-1</b>	8	4	6	3	de, fr, it, es
	<b>RMU710B-2</b>	6	2	2	1	de, <b>en</b> , fr, nl
	<b>RMU720B-2</b>	8	3	4	2	de, <b>en</b> , fr, nl
	<b>RMU730B-2</b>	8	4	6	3	de, <b>en</b> , fr, nl
	<b>RMU710B-3</b>	6	2	2	1	sv, fi, no, da
	<b>RMU720B-3</b>	8	3	4	2	sv, fi, no, da
	<b>RMU730B-3</b>	8	4	6	3	sv, fi, no, da
	<b>RMU710B-4</b>	6	2	2	1	pl, cs, sk, hu, ru, bg
	<b>RMU720B-4</b>	8	3	4	2	pl, cs, sk, hu, ru, bg
	<b>RMU730B-4</b>	8	4	6	3	pl, cs, sk, hu, ru, bg
	<b>RMU710B-5</b>	6	2	2	1	ro, sl, sr, hr, el, tr
	<b>RMU720B-5</b>	8	3	4	2	ro, sl, sr, hr, el, tr
	<b>RMU730B-5</b>	8	4	6	3	ro, sl, sr, hr, el, tr

Аксессуары	Название	Тип	Data sheet
Пульты оператора/ сервисные наборы	Накладной пульт оператора	<b>RMZ790</b>	N3111
	Выносной пульт оператора	<b>RMZ791</b>	N3112
	Сервисный набор	<b>OCI700.1</b>	N5655
Модули расширения	Универсальный модуль с 8 универс. входами	<b>RMZ785</b>	N3146
	Универсальный модуль с 4 универс. входами и 4 релейными выходами	<b>RMZ787</b>	N3146
	Универсальный модуль с 4 универс. входами, 2 релейными выходами и 2 аналоговыми выходами DC 0...10 В.	<b>RMZ788</b>	N3146
	Устройство соединения удалённых модулей	<b>RMZ780</b>	N3138

## Заказ и доставка

При заказе, пожалуйста, укажите тип и название контроллера, например, Универсальный контроллер **RMU730B-2**.  
Устройства из раздела "Аксессуары" должны быть заказаны отдельно.

## Комбинации оборудования

Комбинации оборудования см. в "Описание линейки продукции Synco™ 700" или в описании запрограммированного приложения.

## Документация

<i>Название</i>	<i>Номер</i>
Описание линейки продукции Synco™ 700	<b>CE1S3110en</b>
Базовая документация: Универсальные контроллеры RMU710B, RMU720B, RMU730B	<b>CE1P3150en</b>
Инструкции по установке (G3150xx): RMB795, RMS705, RMU7..B	<b>74 319 0591 0</b>
Инструкции по работе de, en, fr, nl (B3144x2): Универсальный контроллер RMU7..B.	<b>74 319 0350 0</b>
Data sheet: шина Konnex	<b>CE1N3127en</b>
Базовая документация: Коммуникация по шине Konnex	<b>CE1P3127en</b>
CE Declaration of conformity: HVAC Controls Synco™ 700 Range	<b>CE1T3110xx</b>
Environmental product declaration	<b>CE1E3110en01</b>

## Техническое устройство

В контроллере каждого типа есть 5 запрограммированных приложений вентиляции/кондиционирования. Некоторые из них требуют модули расширения. При конфигурировании контроллера должен быть введен соответствующий тип установки. Будут активированы все соответствующие функции, клеммы, и настройки.

В каждом универсальном контроллере есть 4 свободно конфигурируемых приложения:

- 1 для типа А (контроллер вентиляции)
- 1 для типа Р (управление подачей воздуха)
- 1 для типа С (контроллер управления работой чиллеров)
- 1 для типа U (универсальный контроллер)

При помощи пульта оператора RMZ790 или RMZ791 можно:

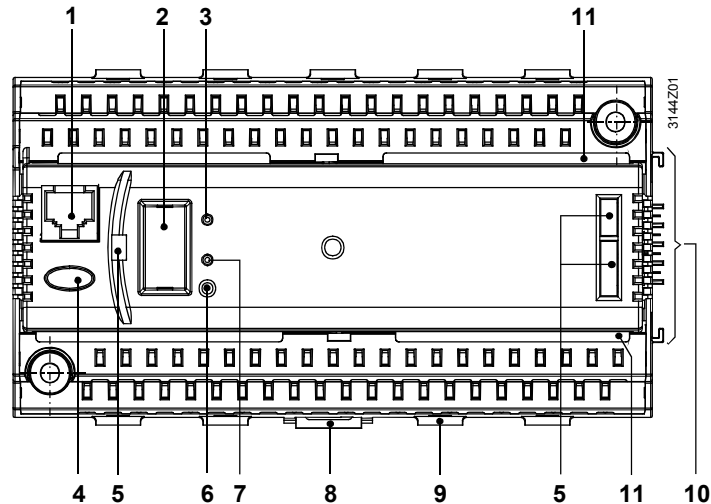
- Активизировать запрограммированное приложение
- Изменить запрограммированное приложение
- Свободно конфигурировать приложения
- Оптимизировать параметры контроллера

Более подробное описание работы контроллера см. в базовой документации CE1P3150en.



Универсальный контроллер состоит из базы и блока с микросхемами. На базе есть 2 ряда клемм и она объединяет в себе механические и электрические подключения (проводку и модули расширения). Он может быть монтирован на рейке согласно EN 60 715-TH35-7.5 или на стене. Контроллер управляется накладным или выносным пультом оператора (см. "Аксессуары").

### Элементы



### Легенда

- 1 Разъём для подключения к компьютеру (коннектор RJ45)
- 2 Заглушка разъёма пульта оператора
- 3 Диод "RUN", показывающий работу устройства:  
*Диод горит:* Питание в порядке, ошибок нету  
*Диод не горит:* Нет питания или ошибка устройства / периферии
- 4 Кнопка "⏏" с красным диодом показывает аварийное состояние:  
*Диод мигает:* Авария не подтверждена  
*Диод горит:* Авария подтверждена  
*Диод не горит:* Аварий нет  
 Нажатие кнопки: Подтверждение или сброс аварии
- 5 Отверстия для накладного пульта оператора RMZ790
- 6 Кнопка "Prog": переключение между нормальным режимом и режимом адресации
- 7 Диод "Prog" отображает нормальный режим (диод не горит) или режим адресации (диод горит)
- 8 Зажим для монтажа на рейку
- 9 Отверстие для кабеля
- 10 Элементы для подключения модулей расширения
- 11 Выступы блока с микросхемами

### Замечания по наладке

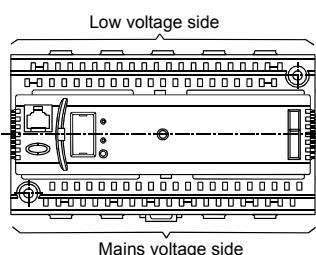


- Для питания контроллера необходимо напряжение питания AC 24 В. Оно должно отвечать требованиям SELV/PELV
- Трансформаторы должны быть изолированы согласно EN 60 742 или EN 61 558-2-6
- Предохранители, реле, заземление и проводка должны соответствовать местным правилам
- Провода от датчиков не должны прокладываться рядом с силовыми кабелями, которые питают вентиляторы, приводы, насосы и т.д.
- Рекомендуется использовать стандартные приложения. Особые установки требуют дополнительной наладки
- Всего к контроллеру можно подключить до 4 модулей расширения.  
 1 RMZ785, 2 RMZ787 или 2 RMZ788

## Замечания по монтажу

---

- Контроллер и модули расширения предназначены для:
  - Для монтажа на рейку DIN 43 880.
  - Для монтажа на стену при помощи шурупов.
  - Заподлицо на дверцу щита управления.
- Не допускается монтаж в местах с повышенной влажностью. Должны быть соблюдены требования к окружающей среде
- Перед монтажом отсоедините питание контроллера
- **Блок с микросхемами нельзя извлекать из базы!**
- Модули расширения подключаются с правой стороны контроллера по порядку, согласно заданной конфигурации
- Модули расширения не требуют дополнительной проводки для коммуникации с контроллером; электрические подключения происходят автоматически при подсоединении модулей. Если нет возможности подсоединить модуль напрямую к контроллеру, можно использовать модульный коннектор RMZ780. В этом случае общая длина кабеля не должна превышать 10 м
- Клеммы с низким напряжением (датчики, шина данных) расположены в верхней части модуля, а силовые кабели подключаются к нижней части
- К каждой клемме можно подключить 1 одножильный или 1 многожильный кабель, с зачищенным участком 7- 8 мм. Для подключения кабелей нужна шлицевая отвёртка.
- При необходимости снять контроллер, сначала отключаются модули расширения



## Замечания по работе

---

- Персонал, прошедший обучение в HVAC Products и имеющий соответствующие права доступа, может изменять параметры в любой время при помощи пультов оператора RMZ790 или RMZ791, или сервисного набора
- В процессе наладки приложение отключается, все выходы находятся в состоянии по умолчанию. В этом случае аварийные сигналы не будут обрабатываться
- После завершения конфигурирования контроллер автоматически перезапустится
- При выходе из меню наладки периферийные устройства, подключенные к универсальным входам, автоматически проверяются и определяются. Если какое-то устройство отсутствует, то генерируется соответствующая ошибка
- Пульт оператора может подключаться и отключаться в процессе работы контроллера
- При изменении приложения документация на установку должна храниться внутри щита управления

## Основные замечания

Обслуживание	Универсальный контроллер RMU7..B не нуждается в обслуживании (замене батарей или предохранителей). Корпус можно очищать от пыли сухой ветошью.
Ремонт	Ремонт на месте невозможен.
Утилизация	Контроллер относится к устройствам, описанным в Directive 2002/96/EG (WEEE, Waste of Electrical and Electronic Equipment).  "Устройство является электронным, утилизируется согласно European Directive 2002/96/EG (WEEE) и не может считаться бытовыми отходами. Местные правила должны быть соблюдены и устройство должно быть утилизировано соответствующим образом.."



## Технические характеристики

<b>Питание (G, G0)</b>	Питание	AC 24 В ±20 %
	Safety extra low-voltage (SELV) / protective extra low-voltage (PELV) согласно	HD 384
	Требования к трансформатору (100 % ED, максимум 320 ВА)	EN 60 742 / EN 61 558-2-6
	Частота	50/60 Гц
	Power consumption (excl. modules)	12 VA
	Предохранитель	макс. 10 A
	Работа часов без батареи	Обычно 48 часов, мин. 12 часов.
<b>Универсальные входы</b> Измерительные входы (X...)	Датчики	
	Пассивные	LG-Ni 1000, T1, Pt 1000 2x LG-Ni 1000 0...1000 Ω, DC 0...10 В
	Активные	
Входы состояний (X...)	Релейные входы	
	Напряжение	DC 15 В
	Ток	5 mA
	Требования к контактам состояний	
	Изоляция	AC 3750 В согласно EN 60 730
	Требования к импульсным контактам	Экранированный кабель Сухой контакт Импульсный контакт
	Подсчёт сигналов	
	Тип контакта	
	Механический передатчик	
	Макс. частота импульсов	25 Гц
Мин. длит. импульсов	20 мс (при макс. времени дребезга)	
Электронный передатчик		
Макс. частота импульсов	100 Гц	
Мин. длит. импульсов	5 мс	
Изоляция	AC 3750 В согласно EN 60 730.	
Допуст. сопротивление		
Закр. контакты	макс. 200 Ω	
Откр. контакты	мин. 50 kΩ	
<b>Выходы</b> Модулирующие выходы Y	Выходное напряжение	DC 0...10 В
	Выходной ток	±1 mA
	Макс. нагрузка	Продолжительное кз
Релейные выходы AC 230 В (Q1x...Q7x)	Внутренний предохранитель	
	Плавкий	макс. 10 A
	Контактор	макс. 13 A
	Характеристики	B, C, D согласно EN 60 898

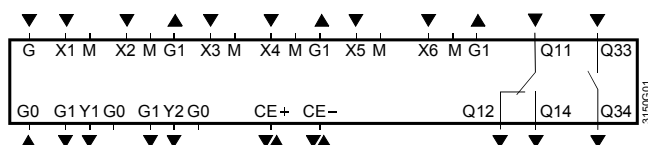
	Реле	
	Напряжение переключения	макс. AC 250 В мин. AC 19 В
	АС ток	макс. 4 А инд., 3 А рез. (cos φ = 0.6)
	При 250 В	мин. 5 mA
	При 19 В	мин. 20 mA
	Ток включения	макс. 10 А (1 с)
	Срок жизни контактов при AC 250 В	
	при 0.1 А рез.	2 x 10 <sup>7</sup> циклов
	при 0.5 А рез.	4 x 10 <sup>6</sup> циклов (НО) 2 x 10 <sup>6</sup> циклов (переключ.)
	при 4 А рез.	3 x 10 <sup>5</sup> циклов (НО) 1 x 10 <sup>5</sup> циклов (переключ.)
	инд. (cos φ = 0.6)	0.85
	Прочность изоляции	
	Между реле и системной электроникой (силовая изоляция)	AC 3750 В, согласно EN 60 730-1
	Между соседними реле (рабочая изоляция) Q1↔Q2; Q3↔Q4; Q5↔Q6↔Q7	AC 1250 В, согласно EN 60 730-1
	Между группами реле (силовая изоляция) (Q1, Q2) ↔ (Q3, Q4) ↔ (Q5, Q6, Q7).	AC 3750 В, согласно EN 60 730-1
Питание внешних устройств G1	Напряжение	AC 24 В
	Сила тока	макс. 4 А
Интерфейсы	Шина Konnex	
	Тип	Konnex-TP1
	Bus loading number	2,5
	Питание (децентрализованное)	25 mA
	Короткая авария питания согласно EN 50 090-2-2	100 мс с 1 модулем расширения
	Шина расширения	
Спецификация коннектора	4 contacts SELV/PELV	
Количество plug-in циклов	макс. 10	
Разъем сервисного набора	RJ45	
Допустимые длины кабелей	Для пассивных сигналов	
	Тип сигнала	
	LG-Ni 1000, T1	макс. 300 м
	Pt 1000	макс. 300 м
	0...1000 Ω	макс. 300 м
	Импульсные контакты и контакты состояния	макс. 300 м
Для сигналов DC 0...10 В	См. Data Sheet соответствующего устройства	
Для шины Konnex	макс. 700 м	
Тип кабеля	2-жильный неэкранированный, витая пара.	
Для релейных выходов (Q1х...Q7х)	Макс. 300 м.	
Электрические подключения	Клеммы	Пружинные
	Для проводов	Ø 0,6 мм ... 2.5 мм <sup>2</sup>
	Для витых проводов без сердечника	0.25 ... 2.5 мм <sup>2</sup>
	Для витых проводов с сердечником	0.25 ... 1.5 мм <sup>2</sup>
Степень защиты	Класс защиты корпуса согласно IEC 60 529	IP 20 (при монтаже)
	Класс безопасности согласно EN 60 730	Для работы с оборудованием класса безопасности II
Условия окружающей среды	Работа	IEC 60 721-3-3
	Климатические условия	класс 3K5
	Температура (корпус и электроника)	0 ... 50 °C
	Влажность	5...95 % r. h. (без конденсата)
	Механические условия	класс 3M2
	Транспортировка	IEC 60 721-3-2
Климатические условия	класс 2K3	
Температура	-25...+70 °C	
Влажность	<95 % r. h.	
Механические условия	класс 2M2	
Классификация согласно EN 60 730	Режим работы, управление	тип 1B
	Уровень загрязнения	2
	Класс прошивки	A
	Номинальное импульсное напряжение	4000 В
	Температура испытаний корпуса	125 °C

<b>Материалы и цвет</b>	База	Поликарбон, RAL 7035 (светло-серый)
	Блок с микросхемами	Поликарбон, RAL 7035 (светло-серый)
	Упаковка	Рифлёный картон
<b>Стандарты</b>	Безопасность	
	Электроприбор для домашнего использования	
	Приложения	EN 60 730-1
	Особые требования	EN 60 730-2-11
	Home and Building Electronic System (HBES)	EN 50 090-2-2
	Электромагнитная совместимость	
Защищённость промышленный сектор	EN 61 000-6-2	
Эмиссия лёгкая промышленность	EN 61 000-6-3	
Home and Building Electronic System (HBES)	EN 50 090-2-2	
<b>CE</b> Соответствие		
EMC directive	89/336/EEC	
Low voltage directive	2006/95/EEC	
<b>A</b> -Соответствие		
Australian EMC Framework	Radio communication act 1992	
Radio Interference Emission Standard	AS/NZS 3548	
<b>Вес</b>	Без упаковки	0,49 кг

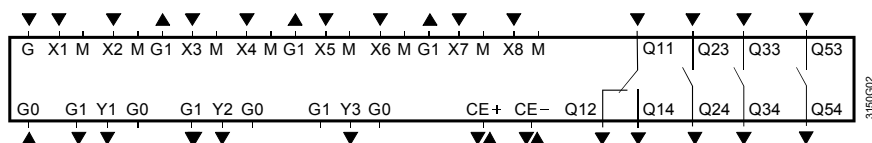
### Схема подключений

#### Клеммы

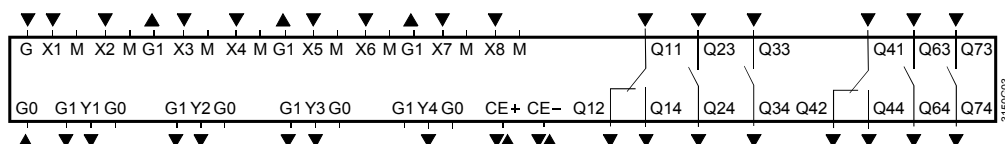
##### RMU710B



##### RMU720B



##### RMU730B



#### Легенда

G, G0	Питание AC 24 В
G1	Выходное напряжение AC 24 В для питания активных датчиков, источников сигналов или задатчиков
M	Нейтраль сигнальных входов
G0	Системная нейтраль сигнальных выходов
X1...X8	Универсальные сигнальные входы для: LG-Ni 1000, 2x LG-Ni 1000 (среднее значение), T1, Pt 1000, DC 0...10 В, 0...1000 Ω (уставка), 1000...1175 Ω (отн. уставка), импульсы, сухой контакт
Y1...Y4	Аналоговый выход DC 0...10 В Q...
Q2x/3x/5x/6x/7x	Сухой контакт (НО) для AC 24...230 В
Q1x/4x	Сухой контакт (перекидной) для AC 24...230 В
CE+	Шина Konnex, +
CE-	Шина Konnex, -

#### Замечания

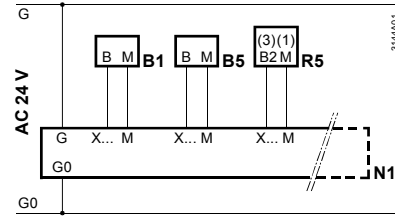
К каждой клемме можно подключить только один витой или одножильный провод. Сдвоенные клеммы объединены внутри контроллера.

**Схемы подключений**

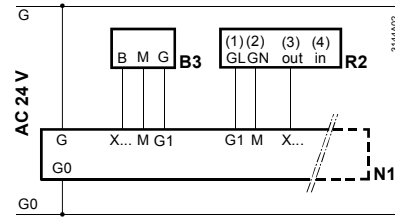
Подключение датчиков

Примеры:

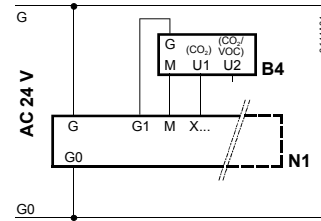
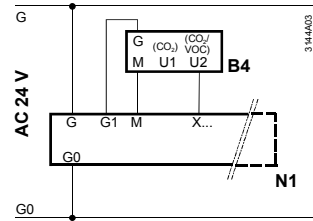
**Схема 1: Подключение пассивных источников сигналов**



**Схема 2: Подключение активных источников сигналов**

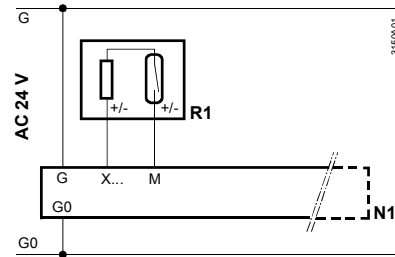


**Схема 3 и 4: Измерение CO<sub>2</sub>/VOC- и CO<sub>2</sub>**



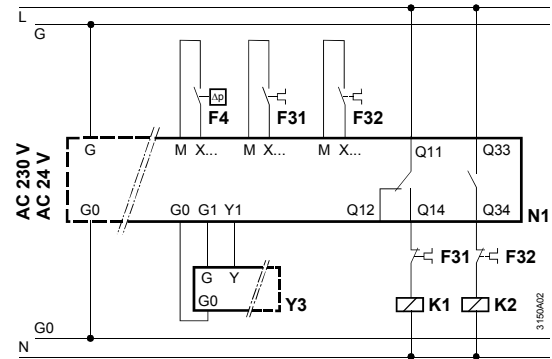
Измерение импульсов и подключение исполнительных устройств

**Схема 5: Измерение импульсов**



**Рекомендация:**  
Используйте экранированный кабель

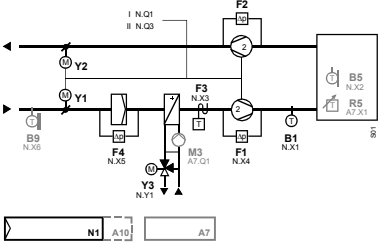
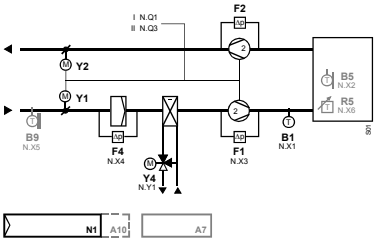
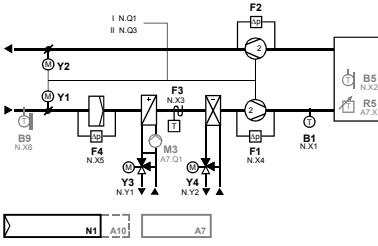
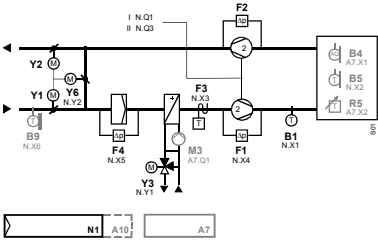
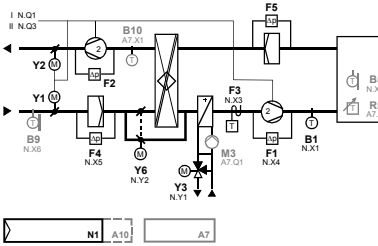
**Схема 6:**



**Легенда к схемам подключения**

- |    |  |        |                                   |
|----|--|--------|-----------------------------------|
| N1 | Универсальный контроллер RMU7..B                 | F3     | Контакт защиты от сверхтоков      |
| B1 | Датчик температуры приточного воздуха QAM2120... | F4     | Датчик перепада давления QBM81... |
| B3 | Термостат QAF63.2/QAF63...                       | K1, K2 | Контактор вентиляторов            |
| B4 | Датчик CO <sub>2</sub> QPA2000                   | R1     | Импульсный контакт                |
| B4 | Датчик CO <sub>2</sub> /VOC QPA2002/QPA2002D     | R2     | Задатчик уставки BSG61            |
| B5 | Комнатный датчик температуры QAA24               | R5     | Модуль изменения уставки BSG21.5  |
|    |  | Y3     | Активное устройство               |

# Обзор стандартных запрограммированных приложений

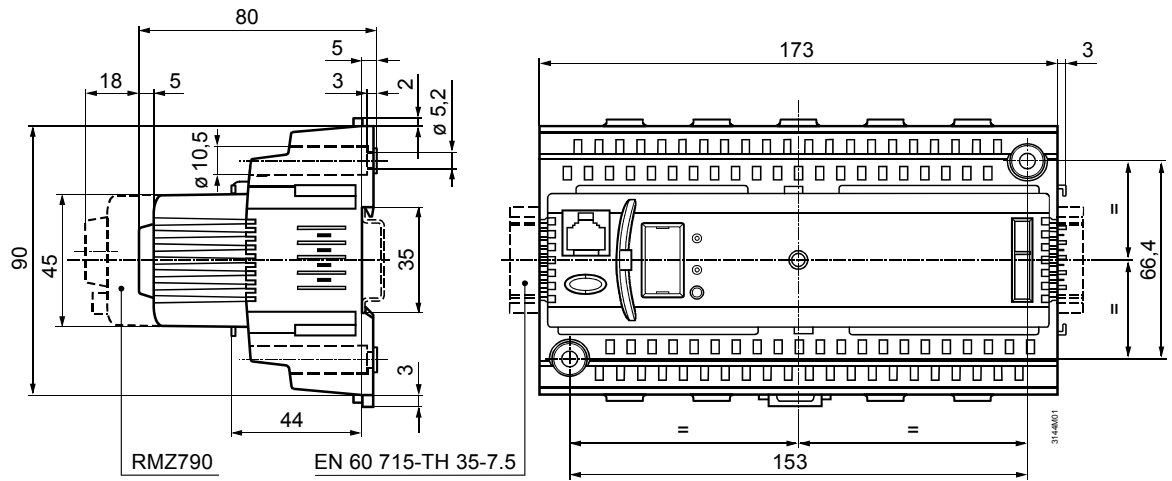
Контроллер	Установка	Описание приложения	Схема установки
<b>RMU710B</b>	<b>A01</b>	<p>ADA001 U1B HQ</p> <p>Управление температурой приточного воздуха с регистром отопления.</p> <p><i>Вариант:</i></p> <p>Каскадное управление температурой комнатного (вытяжного воздуха)/приточного воздуха с минимальным и максимальным ограничением температуры приточного воздуха.</p>	
	<b>A02</b>	<p>ADB001 U1B HQ</p> <p>Управление температурой приточного воздуха с регистром охлаждения.</p> <p><i>Вариант:</i></p> <p>Каскадное управление температурой комнатного (вытяжного воздуха)/приточного воздуха с минимальным и максимальным ограничением температуры приточного воздуха.</p>	
	<b>A03</b>	<p>ADC001 U1B HQ</p> <p>Управление температурой приточного воздуха с регистрами отопления и охлаждения.</p> <p><i>Вариант:</i></p> <p>Каскадное управление температурой комнатного (вытяжного воздуха)/приточного воздуха с минимальным и максимальным ограничением температуры приточного воздуха.</p>	
	<b>A04</b>	<p>AEA001 U1B HQ</p> <p>Управление температурой приточного воздуха, комбинированными воздушными заслонками и регистром отопления.</p> <p><i>Вариант:</i></p> <p>Каскадное управление температурой комнатного (вытяжного воздуха)/приточного воздуха с минимальным и максимальным ограничением температуры приточного воздуха.</p>	
	<b>A05</b>	<p>ADAE01 U1B HQ</p> <p>Управление температурой приточного воздуха с рекуператором и регистром отопления.</p> <p><i>Вариант:</i></p> <p>Каскадное управление температурой комнатного (вытяжного воздуха)/приточного воздуха с минимальным и максимальным ограничением температуры приточного воздуха.</p>	

Контроллер	Установка	Описание приложения	Схема установки
<b>RMU720B</b>	<b>A01</b>	<p><b>AEC001 U2B HQ</b></p> <p>Управление температурой приточного воздуха с комбинированными воздушными заслонками и регистром холодной воды.</p> <p><i>Вариант:</i></p> <p>Каскадное управление температурой комнатного (вытяжного воздуха)/приточного воздуха с минимальным и максимальным ограничением температуры приточного воздуха.</p>	
	<b>A02</b>	<p><b>ADCE01 U2B HQ</b></p> <p>Управление температурой приточного воздуха с рекуператором, регистрами отопления и охлаждения.</p> <p><i>Вариант:</i></p> <p>Каскадное управление температурой комнатного (вытяжного воздуха)/приточного воздуха с минимальным и максимальным ограничением температуры приточного воздуха.</p>	
	<b>A03</b>	<p><b>ADFB01 U2B HQ</b></p> <p>Управление температурой приточного воздуха с регистрами отопления и охлаждения.</p> <p>Управление влажностью при помощи парового увлажнителя.</p> <p><i>Вариант:</i></p> <p>Каскадное управление температурой комнатного (вытяжного воздуха)/приточного воздуха с минимальным и максимальным ограничением температуры приточного воздуха.</p>	
	<b>A04</b>	<p><b>AEDB01 U2B HQ</b></p> <p>Управление температурой приточного воздуха с комбинированными воздушными заслонками и регистром отопления.</p> <p>Управление влажностью при помощи парового увлажнителя.</p> <p><i>Вариант:</i></p> <p>Каскадное управление температурой комнатного (вытяжного воздуха)/приточного воздуха с минимальным и максимальным ограничением температуры приточного воздуха.</p>	
	<b>A05</b>	<p><b>ADDP01 U2B HQ</b></p> <p>Управление температурой приточного воздуха с барабанным рекуператором и регистром горячей воды.</p> <p>Управление влажностью при помощи парового увлажнителя.</p> <p><i>Вариант:</i></p> <p>Каскадное управление температурой комнатного (вытяжного воздуха)/приточного воздуха с минимальным и максимальным ограничением температуры приточного воздуха.</p>	



Контроллер	Установка	Описание приложения	Схема установки
<b>RMU730B</b>	<b>A01</b>	<b>AEFB01 U3B HQ</b> Управление температурой приточного воздуха с комбинированными воздушными заслонками и регистром охлаждения. Управление влажностью при помощи парового увлажнителя. <i>Вариант:</i> Каскадное управление температурой комнатного (вытяжного воздуха)/приточного воздуха с минимальным и максимальным ограничением температуры приточного воздуха.	
	<b>A02</b>	<b>ADFP01 U3B HQ</b> Управление температурой приточного воздуха с барабанным рекуператором, регистрами горячей и холодной воды. Управление влажностью при помощи парового увлажнителя. <i>Вариант:</i> Каскадное управление температурой комнатного (вытяжного воздуха)/приточного воздуха с минимальным и максимальным ограничением температуры приточного воздуха.	
	<b>A03</b>	<b>ADZA01 U3B HQ</b> Каскадное управление температурой комнатного (вытяжного воздуха)/приточного воздуха с минимальным и максимальным ограничением температуры приточного воздуха, регистром отопления и охлаждения. Управление влажностью при помощи увлажнителя. Управление точкой росы при помощи заслонок, регистра предварительного отопления и регистра охлаждения.	
	<b>A04</b>	<b>AEZH01 U3B HQ</b> Каскадное управление температурой комнатного (вытяжного воздуха)/приточного воздуха с минимальным и максимальным ограничением температуры приточного воздуха, регистром отопления и охлаждения. Управление влажностью при помощи увлажнителя. Управление точкой росы при помощи заслонок, регистра предварительного отопления и регистра охлаждения.	
	<b>A05</b>	<b>AEZH02 U3B HQ</b> Каскадное управление температурой комнатного (вытяжного воздуха)/приточного воздуха с минимальным и максимальным ограничением температуры приточного воздуха, с комбинированными воздушными заслонками, регистром отопления и охлаждения. Управление влажностью при помощи увлажнителя (включение) и регистра холодной воды. Управление температурой точки росы (постоянная влажность) при помощи регистра предварительного отопления.	

# Размеры



Размеры в мм