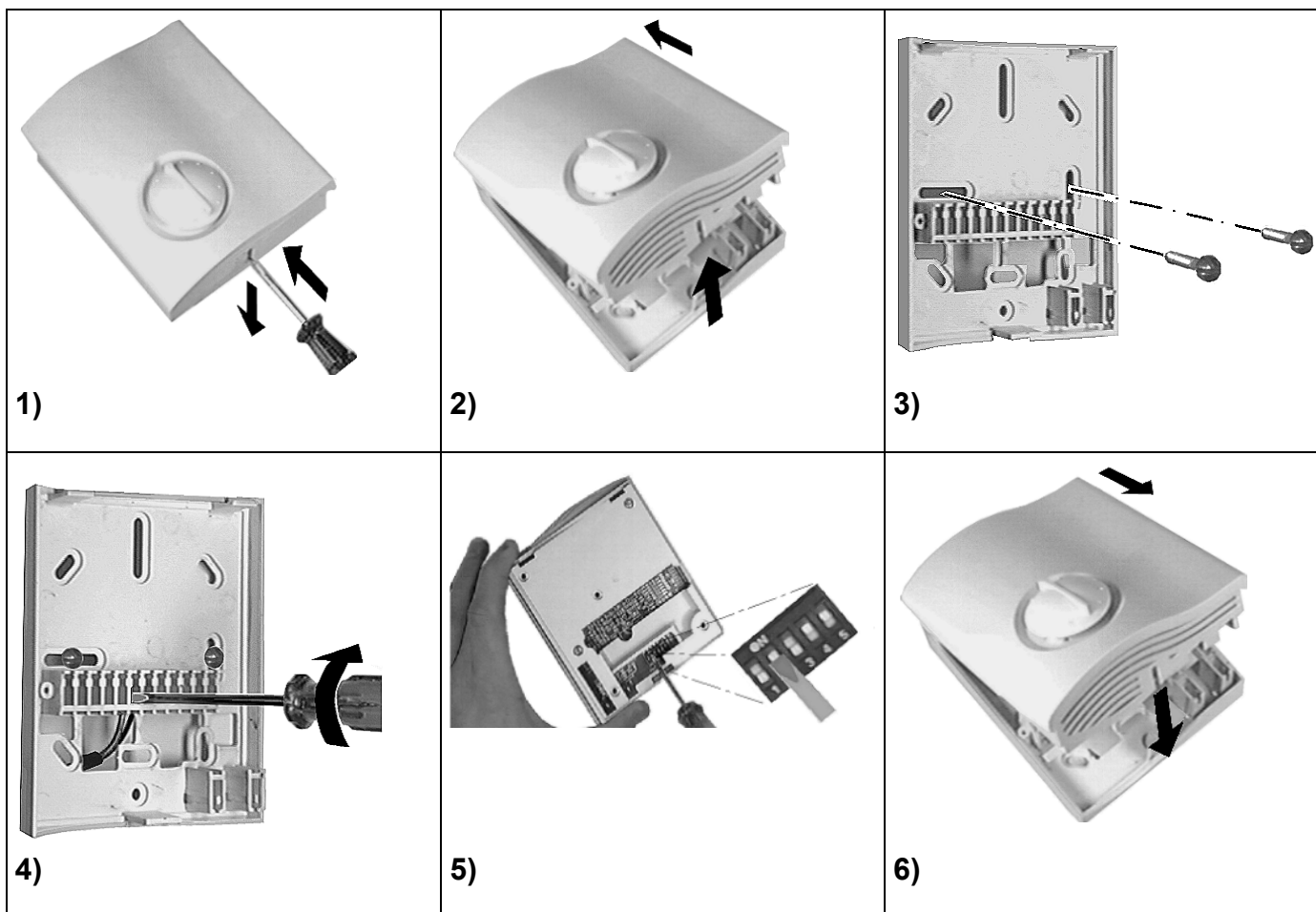
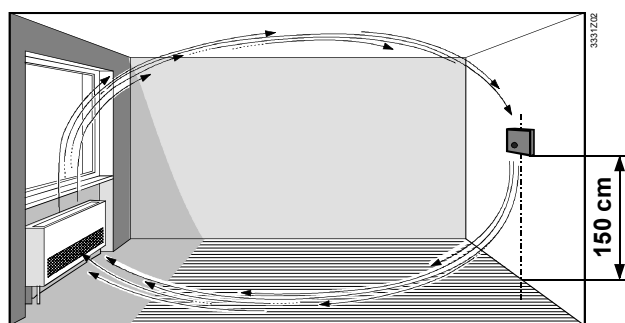
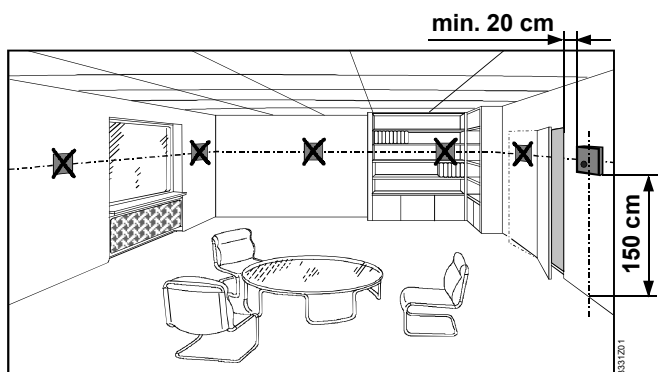
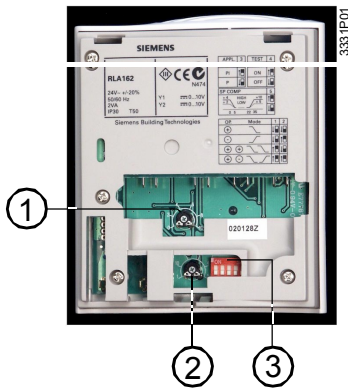


de Installationsanleitung
en Installation Instructions
fr Instructions d'installation
sv Installationsinstruktion
nl Handleiding voor installatie
it Istruzioni di montaggio
pl Instrukcja montażu
es Instrucciones de montaje
da Installationsvejledning

Raumtemperaturregler
Room temperature controller
Régulateur d'ambiance
Rumtemperaturregulator
Ruimtetemperatuurregelaar
Regolatore temperatura ambiente
Instrukcja montażu
Controlador de temperatura ambiente
Rumtemperaturregulator

RLA162



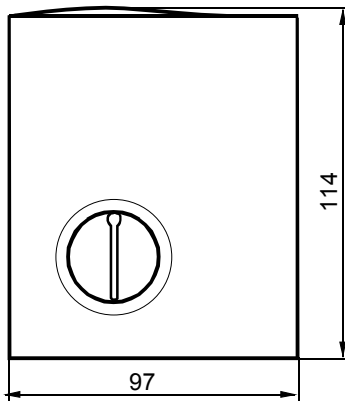


Δw	①	$\Delta w = 0...10\text{ K}$	ca.: 4...6 K
	②	$Xp1 = 1...50\text{ K}$	ca.: 20...25 K
w	④	$w = 8...30\text{ }^\circ\text{C}$	ca.: 20 °C

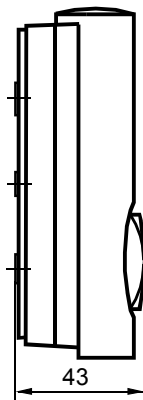
DIP	③						
	1	2	3	4	5		
OP. Mode							Y1 Xp1
							Y1 Xp1
							Y1, Y2 Xp2 = Xp1
							Y1, Y2 Xp2 = 1/2 Xp1
APPL.						PI	$T_N = 600\text{ s}$
						P	--
TEST						TEST ON:	$\textcircled{4} = 8\text{ }^\circ\text{C} \rightarrow = 0\%$
						NORMAL (TEST OFF)	$\textcircled{4} = 30\text{ }^\circ\text{C} \rightarrow = 100\%$
SP. COMP. Δw							

3331Z05

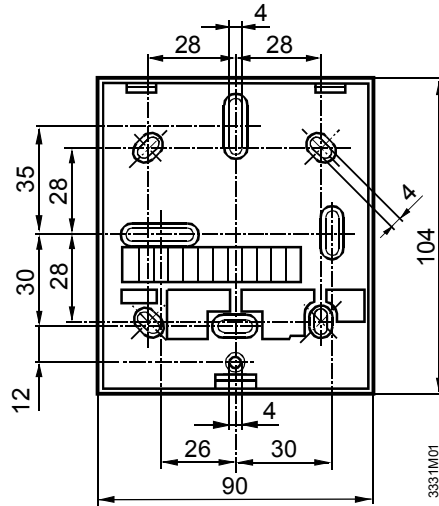
Massbild
Dimensions
Encombremnts



Måttuppgifter
Maatschets
Dimensioni

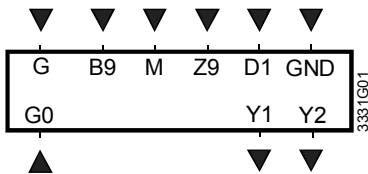


Wymiary
Dimensiones
Målskitse



Masse in mm
Dimensions in mm
Dimensions en mm
Mått i mm
Maten in mm
Dimensioni in mm
Wymiary w mm
Dimensiones en mm
Mål i mm

Anschlussklemmen
Connecting terminals
Bornes de raccordement



Anslutningsklämmor
Aansluitklemmen
Collegamenti interni

Listwa zaciskowa
Bornas de conexión
Tilslutningsklemmer

de Deutsch

B9 Witterungsfühler
D1 Eingang für Sollwertumschaltung
G Betriebsspannung AC 24 V, Systempotential SP
G0 Betriebsspannung AC 24 V, Systemnull SN
GND Masse
Y1 Steuerausgang DC 0...10 V
Y2 Steuerausgang DC 0...10 V
Z9 Begrenzungseingang DC 0...10 V

sv Svenska

B9 Utegivare
D1 Ingång för börvärdesomkopplare
G Matningsspänning AC 24 V, systempotential SP
G0 Matningsspänning AC 24 V, nollpotential SN
GND Mätroll
Y1 Styrsignal DC 0...10 V
Y2 Styrsignal DC 0...10 V
Z9 Begränsningsingång DC 0...10 V

pl Polski

B9 Czujnik temperatury zewnętrznej
D1 Wejście przełączenia wielkości zadanej
G Napięcie robocze AC 24V, faza systemu SP
G0 Napięcie robocze AC 24V, zero systemu SN
GND Ziemia
Y1 Wyjście sterujące DC 0...10V
Y2 Wyjście sterujące DC 0...10V
Z9 Wejście ograniczenia DC 0...10V

en English

B9 Outdoor sensor
D1 Input for setpoint changeover
G Operating voltage AC 24 V, system potential SP
G0 Operating voltage AC 24 V, system neutral SN
GND Ground
Y1 Control output DC 0...10 V
Y2 Control output DC 0...10 V
Z9 Limitation input DC 0...10 V

nl Nederlands

B9 Buitentemperaturopnemer
D1 Ingang voor omschakeling gewenste waarde
G Bedrijfsspanning AC 24 V, systeempotential SP
G0 Bedrijfsspanning AC 24 V, systeemnul SN
GND Massa
Y1 Besturingsuitgang DC 0...10 V
Y2 Besturingsuitgang DC 0...10 V
Z9 Begrenzingsingang DC 0...10 V

es Español

B9 Sonda exterior
D1 Entrada para cambio de consigna
G Alimentación 24 V CA, potencial del sistema SP
G0 Alimentación 24 V CA, Neutro del sistema SN
GND Masa
Y1 Salida control 0...10 V CC
Y2 Salida control 0...10 V CC
Z9 Entrada limitación 0...10 V CC

fr Français

B9 Sonde extérieure
D1 Entrée pour commutation de consigne
G Alimentation 24 V~, potentiel du système SP
G0 Alimentation 24 V~, zéro du système SN
GND Masse
Y1 Sortie de commande 0...10 V–
Y2 Sortie de commande 0...10 V–
Z9 Entrée de limitation 0...10 V–

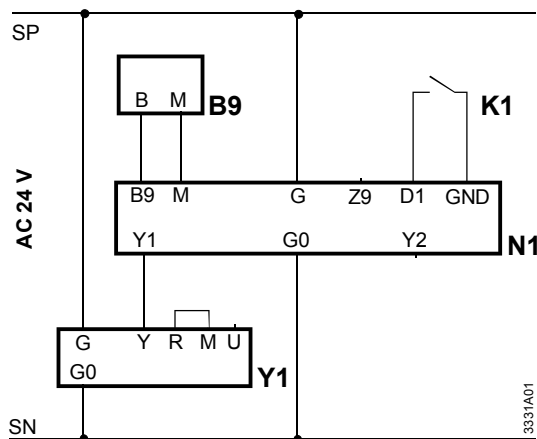
it Italiano

B9 Sonda esterna
D1 Ingresso digitale per commutazione setpoint
G Alimentazione 24 V AC, potenziale SP
G0 Alimentazione 24 V AC, neutro di riferimento SN
GND Massa
Y1 Segnale d'uscita 0...10 V DC
Y2 Segnale d'uscita 0...10 V DC
Z9 Segnale d'ingresso da limite 0...10 V DC

da Dansk

B9 Udeføler
D1 Indgang for setpunktsskift
G Driftsspænding AC 24 V, systemfase SP
G0 Driftsspænding AC 24 V, systemnul SN
GND Jord
Y1 Styreudgang DC 0...10 V
Y2 Styreudgang DC 0...10 V
Z9 Begrænsningsindgang DC 0...10 V

Anschlusschaltpläne
Connection diagrams
Schémas de raccordement



Raumtemperaturregelung

Room temperature control

Régulation de température ambiante

Rumstemperaturreglering

Ruimttemperatuurregeling

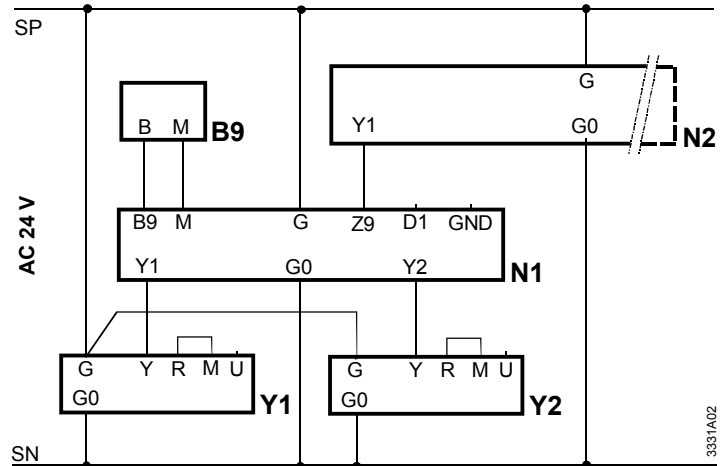
Regolatore temperatura ambiente

Regulacja temperatury w pomieszczeniu

Control de la temperatura ambiente

Rumtemperaturreglering

Kopplingscheman
Aansluitschema's
Schemi di collegamento



Raumtemperaturregelung mit Minimalbegrenzung der Zulufttemperatur

Room temperature control with minimum limitation of the supply air temperature

Régulation de température ambiante avec limitation minimale de la température de soufflage

Rumstemperaturreglering med tillufttemperaturbegränsning

Ruimttemperatuurregeling met minimum begrenzing van de inblaasluchttemperatuur

Controllo temperatura ambiente con limite di minima temperatura aria di mandata

Regulacja temperatury w pomieszczeniu z ograniczeniem minimalnej temperatury nawiewu

Control de la temperatura ambiente con limitación mínima de la temperatura del aire de impulsión

Rumtemperaturreglering med minimumbegrænsning af indblæsningstemperatur

de **Deutsch**

B9 Witterungsfühler QAC22
 K1 Externer Kontakt (z.B. einer Schaltuhr)
 N1 Raumtemperaturregler RLA162
 N2 Zulufttemperaturregler RLM162
 Y1 Stellantrieb Heizventil
 Y2 Stellantrieb Kühlventil

sv **Svenska**

B9 Utegivare QAC22
 K1 Extern kontakt (t.ex. styruv)
 N1 Rumstemperaturregulator RLA162
 N2 Tillufttemperaturregulator RLM162
 Y1 Ställdon för värme
 Y2 Ställdon för kyla

pl **Polski**

B9 Czujnik temperatury zewnętrznej QAC22
 K1 Przelącznik zewnętrzny (np. zegarowy)
 N1 Pomieszczeniowy regulator temperatury RLA162
 N2 Kanałowy regulator temperatury RLM162
 Y1 Siłownik zaworu ogrzewania
 Y2 Siłownik zaworu chłodzenia

en **English**

B9 Outdoor sensor QAC22
 K1 External switch (e.g. of a time switch)
 N1 Room temperature controller RLA162
 N2 Air duct temperature controller RLM162
 Y1 Heating valve actuator
 Y2 Cooling valve actuator

nl **Nederlands**

B9 Buitentemperatuuropnemer QAC22
 K1 Extern contact (b.v. een schakelklok)
 N1 Ruimttemperatuurregelaar RLA162
 N2 Kanaaltemperatuurregelaar RLM162
 Y1 Servomotor verwarmingsafsluiter
 Y2 Servomotor koelafsluiter

es **Español**

B9 Sonda exterior QAC22
 K1 Contacto externo (ej.:reloj programador)
 N1 Controlador de temp. ambiente RLA162
 N2 Controlador temp. aire en conducto RLM162
 Y1 Actuador válvula de calor
 Y2 Actuador válvula de frío

fr **Français**

B9 Sonde extérieure QAC22
 K1 Contact externe (d'une horloge par ex.)
 N1 Régulateur d'ambiance RLA162
 N2 Régulateur de T°. de soufflage RLM162
 Y1 Servomoteur vanne de chauffage
 Y2 Servomoteur vanne de refroidissement

il **Italiano**

B9 Sonda esterna QAC22
 K1 Contatto esterno (es. programmatore orario)
 N1 Regolatore temperatura ambiente RLA162
 N2 Regolatore temperatura da canale RLM162
 Y1 Servocomando valvola di riscaldamento
 Y2 Servocomando valvola di raffreddamento

da **Dansk**

B9 Udeføler QAC22
 K1 Ekstern kontakt (fx kontakttur)
 N1 Rumtemperaturregulator RLA162
 N2 Indblæsningstemp.regulator RLM162
 Y1 Varmeventilmotor
 Y2 Køleventilmotor