



DESIGO™ RX

Комнатный блок с интерфейсом PPS2

QAX32.1

Для использования с:– устройствами серий DESIGO RXC, RXB, **RXL**, и RXA (PPS2)
– автоматическими станциями DESIGO PX ¹⁾
– другими устройствами с интерфейсом PPS2

- **Измерение температуры помещения**
- **Задающее устройство температуры помещения**
- **Переключатель режимов работы (⏻ / Auto)**
- **PPS2 интерфейс к контроллеру**
- **Гнездо гнездо для подготовки к пуску и для инструмента для технического обслуживания или служебный терминал**

Комнатный блок используется в помещениях, контролируемых индивидуальной управляющей системой, для измерения температуры помещения и оперирования (управления) комнатным контроллером.

Он также может быть использован в соединении с автоматической станцией DESIGO PXC... ¹⁾.

Комнатный блок включает в себя гнездо для подготовки к пуску и для инструмента для технического обслуживания или служебный терминал. Это гнездо обеспечивает доступ через PPS2 интерфейс или через магистральную систему (например, шину **LONWORKS®**) к связанному индивидуальному комнатному контроллеру.

- 1) Если комнатные блоки QAX32.1, QAX33.1, QAX34.1 или QAX84.1 используются в сочетании с автоматической станцией, комнатный блок будет показывать запрос пользователя, а не действительное состояние.

Оформление заказа

При оформлении заказа, пожалуйста, укажите количество, название изделия и шифр типа.

Пример:

30 комнатных блоков **QAX32.1**

Комбинации оборудования

Этот комнатный блок является пригодным для использования со всеми контроллерами, которые инкорпорированы в интерфейс комнатного блока PPS2 (например, DESIGO RX, DESIGO PX).

Механическая конструкция

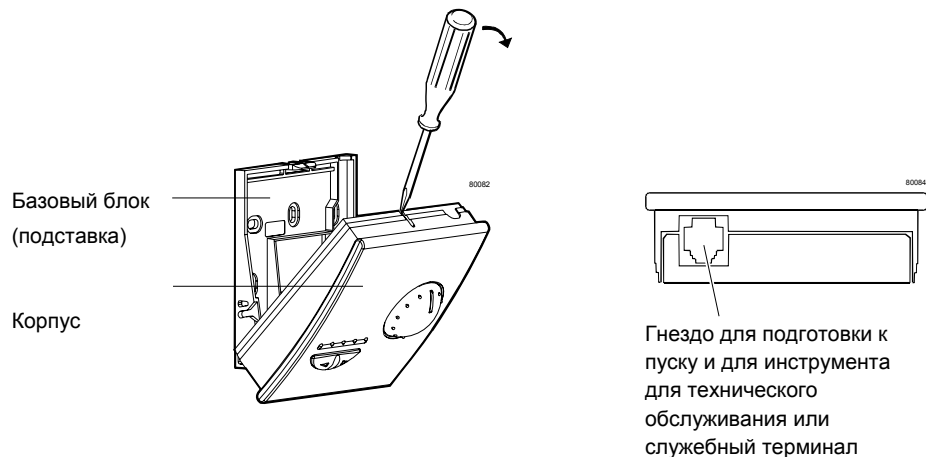
Комнатный блок спроектирован для поверхностного монтажа (с выбиваемыми отверстиями для ввода кабеля сверху или снизу) или для крепления на заглубленной распределительной коробке с проводами, присоединяемыми сзади.

Устройство состоит из корпуса и базового блока (подставки), соединенных разъемным защелкивающимся устройством

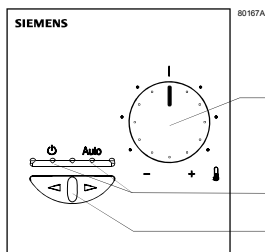
Базовый блок (подставка) включает клеммы, которые объединяются на клеммной колодке.

Корпус включает в себя печатную плату, чувствительный элемент для измерения температуры помещения, регулятор уставок, кулисный переключатель для выбора режима, втычные соединители и гнездо для подготовки к пуску и терминал под инструмент или служебный терминал.

Как корпус, так и базовый блок (подставка), выполнены из пластмассы.



Органы управления оператора и индикация



Циферблат для бесступенчатого регулирования заданных значений

Светодиоды для индикации режима работы
Кулисный переключатель для выбора режима

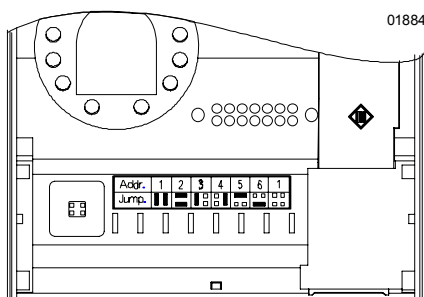
Кулисный переключатель для выбора режима

Режим работы контроллера может быть выбран, исходя из загруженности, использованием кулисного переключателя на комнатном блоке (нажать левую или правую стрелку. Текущий режим работы указывается светодиодом.

Позиция	Режим работы ¹⁾
	Контроллер работает при пониженных уставках (ночью, или, когда помещение свободно или занято периодически)
Auto	Режим комфорта (помещение занято)

1) Для деталей об этих функциях, обращайтесь к описанию применения для соответственного диапазона контроллеров.

Адресные разъемы



Адресные разъемы внутри корпуса
Они позволяют установку адреса в случаях, когда несколько комнатных блоков присоединены к одному контроллеру address in cases where several room units are connected to one controller.

Комнатные блоки поставляются с адресом 1.

Ликвидация



Устройство включает электрические и электронные компоненты и не должно выбрасываться как бытовое отходы.

Должно соблюдаться действующее местное законодательство.

Замечания по техническому обеспечению

Устройство получает питание от присоединенного контроллера через PPS2 интерфейс (сверхнизкое напряжение). Только один комнатный блок может быть присоединен к комнатному контроллеру RX....

Максимум 5 комнатных блоков могут быть присоединены к автоматической станции PXC... (они идентифицируются различными уставками их адресных разъемов).

Для присоединения контроллера требуется витая пара.

DESIGO RX использует четырехжильные кабели, DESIGO PX использует двухжильные кабели (смотри соответствующие руководства по монтажу). Экранирование не требуется.

Монтаж

- Комнатный блок пригоден для установки на стене или на углубленной распределительной коробке.
- Не устанавливайте блок в углублениях, на полках, за занавесками или дверьми, или над или вблизи источников тепла.
- Избегайте воздействия прямого солнечного света и сквозняков.
- Электрический рукав проводки должен быть герметизирован в месте, где он присоединяется к комнатному блоку, чтобы предотвратить возникновение сквозняков, которые могут воздействовать на сенсор.
- Должны соблюдаться специфицированные условия окружающей среды.
- Инструкции по монтажу напечатаны на упаковке комнатного блока.
- Монтажный набор включается в упаковку блока.

Примечания по установке



Note!

Должны соблюдаться местные нормативные акты по установке.

Блок не защищен против подсоединения к 230 в переменного тока.

Замечания по подготовке к пуску (пуско-наладка)

После прерывания, коммуникация PPS2 будет восстановлена только тогда, когда связанный контроллер опросит PPS2 адреса. Длительность соответствующих циклов: RXA: 10 сек, RXB и RXC: 3 min, PX: 30 сек.

Следующая рутинная процедура происходит в комнатном блоке, когда присоединяется источник питания (через PPS2 интерфейс) или после «reset» посредством контроллера:

Шаг	Функция	Описание
1	Тест светодиода	Светодиоды приводятся в действие в последовательности на 5 сек каждый
2	Устройство готово	После задержки на 1 сек устройство будет готово для PPS2 коммуникации. текущий режим работы отображается на дисплее после следующей задержки на 5 сек.

Технические характеристики

Напряжение питания	Рабочее напряжение (SELV согласно HD 384) Комнатный блок получает питание от присоединенного контроллера через PPS2 интерфейс (SELV, безопасное сверхнизкое напряжение согласно HD384)	Постоянный ток 12 ... 15 в
--------------------	---	----------------------------

	Потребляемая мощность (от контроллера)	Макс. 0.10 VA	
Функциональные данные	Датчик температуры		
	Измерительный элемент	Резистор NTC	
	Диапазон измерений	0 ... 40 °C	
	Время срабатывания (отклика)	≤ 8 мин	
	Погрешность (5 ... 30 °C)	± 0.5 K	
	Погрешность (25 °C)	± 0.25 K	
	Коррекция заданного значения		
	Диапазон коррекции (определяемый контроллером)	макс. ± 12 K (по умолчанию ± 3 K)	
	Погрешность по всему диапазону коррекции	10 %	
	Индикация (рабочий режим)	2 светодиода, желтые	
Интерфейсы	Тип интерфейса между контроллером и room unit	PPS2 (двухточечный интерфейс, Версия 2)	
	Скорость передачи данных	4.8 kbit/s	
Соединения кабеля	Клеммы	Скрученные или одножильные провода 0.8 ... 2.5 мм ²	
	Длина одножильного кабеля контроллер – комнатный блок	Смотри рекомендации по установке: DESIGO RXC: CA110334, DESIGO RXA: CA2Z3884 DESIGO PX: CA110396	
	Тип кабеля	2-жильный или 4-жильный, скрученные пары, неэкранированные	
	Соединительный кабель для инструмента для технического обслуживания	Макс. 3 м	
Стандарт защиты корпуса	Стандарт защиты согласно EN 60529	IP 30	
Степень защиты	Степень защиты изоляции	III	
Условия окружающей среды	IEC 721	Эксплуатация	Транспортировка
	Условия окружающего воздуха	Класс 3K5	Класс 2K3
	Температура	0 ... 50 °C	– 25 ... 70 °C
	Влажность	< 85 %rH	< 95 %rH
	Механические условия	Класс 3M2	Класс 2M2
Стандарты	Электромагнитная совместимость		
	Помехоустойчивость	EN 61000-6-2	
	Паразитное излучение	EN 61000-6-3	
	CE совместимость		
	Отвечает требованиям для маркировки CE, определяемым директивой EMC	89/336/EEC	
Размеры	Смотри "Размеры"		
Цвет	Передняя часть корпуса, циферблат	NCS S 0502-G, ≈ RAL 9003 signal white	
	Корпус, базовый блок, кулисный переключатель	RAL 7035 светло-серый	
Вес	За исключением упаковки	0,12 кг	

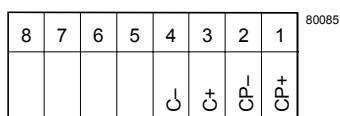
Клеммы (соединительные терминалы)

Гнездо под инструмент на комнатном блоке обеспечивает доступ к подсоединенному индивидуальному комнатному контроллеру через терминал для подготовки к пуску и технического обслуживания или служебный терминал.

Магистральная шина (Клеммы 3 и 4), поэтому, зациклена к гнезду под инструмент (контакты 1 и 2). Магистральная шина не находится под воздействием комнатного блока.

Схема терминала

Для соединения служебного терминала интерфейс PPS2 (клеммы 1 и 2) также присоединен к гнезду под инструмент.



PPS2 интерфейс, напряжение питания

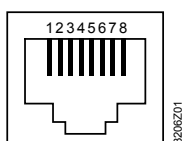
CP+ 1 Питание устройства, Data PPS2 (полож.)
 CP- 2 Питание устройства, Data PPS2 (отриц.)

Шинное соединение (зацикленное к гнезду под инструмент)

C+ 3 С шиной LONWORKS® (DESIGO RXC): CLA
 C- 4 С шиной LONWORKS® (DESIGO RXC): CLB
 5 ... 8 Не применяется

Разъем под инструмент

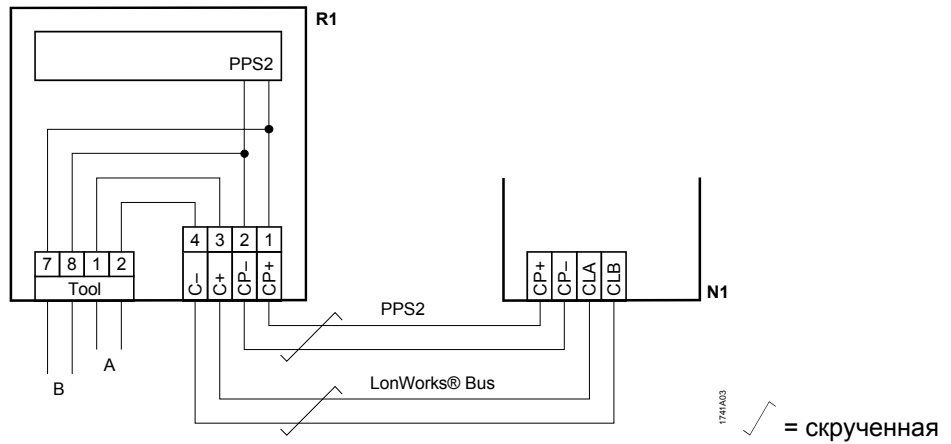
Гнездо под инструмент стандартного типа RJ45.



С шиной LONWORKS® (DESIGO RXC): CLA
 С шиной LONWORKS® (DESIGO RXC): CLB
 Не применяется
 Не применяется
 Не применяется
 Не применяется
 CP+ Data PPS2
 CP- Data PPS2

Схема соединения (Пример: RXC)

Следующий пример показывает комнатный блок, подсоединенный к комнатному контроллеру DESIGO RXC:



пара

- R1 Комнатный блок QAX32.1
- N1 Комнатный контроллер RXC...
- A Соединение (выводы) для подготовки к пуску и технического обслуживания RXT10
- B Соединение (выводы) для служебного терминала с PPS2 интерфейсом

Размеры

Все размеры в мм

