



QAX30.1

QAX31.1

DESIGO™ RX

Комнатные модули с PPS2-интерфейсом

QAX30.1
QAX31.1

для работы с: – устройствами линейки DESIGO RXC, RXB, RXL, и RXA (PPS2)
– контроллерами серии DESIGO PX
– устройствами с PPS2-интерфейсом

- **Измерение температуры в помещении**
- **Корректировка уставки температуры в помещении**
- **PPS2-интерфейс для связи с контроллером**
- **Разъем для оборудования наладки и обслуживания или сервисного терминала**

Применение

Комнатные модули используются в помещениях, которые управляются отдельными комнатными системами, для измерения температуры помещения, а в случае с моделью QAX31.1 и для корректировки уставки температуры.

Комнатные модули могут работать вместе с контроллерами DESIGO PXC...

Комнатные модули имеют разъем для оборудования наладки и обслуживания или сервисного терминала. С помощью данного разъема обеспечивается доступ через PPS2-интерфейс или через шину системы (например, шина LONWORKS®) к подключенному комнатному контроллеру.

В заказе указывайте количество, наименование и тип продукции.

Пример:

30 Комнатные модули QAX30.1

Комбинации оборудования

Комнатный модуль может использоваться с любыми контроллерами, имеющими соответствующий интерфейс PPS2 (например, DESIGO RX, DESIGO PX).

Механическая конструкция

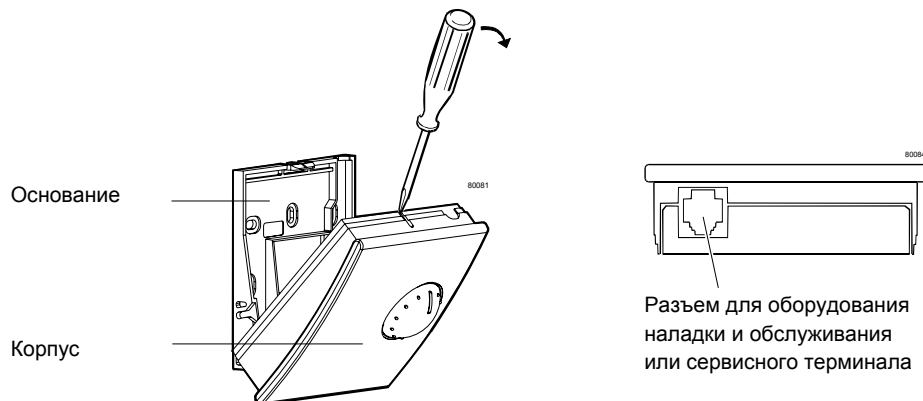
Комнатный модуль монтируется на какой-либо поверхности (с пазом для кабеля, идущего сверху или снизу) или на утопленной распределительной коробке с кабелями, подключенными с задней стороны.

Модуль состоит из корпуса и основания, соединенных разъемными креплениями.

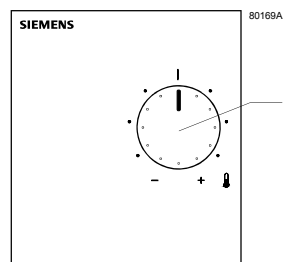
На основании находятся винтовые клеммы со встроенной клеммной колодкой.

Корпус содержит печатную плату, чувствительный элемент комнатной температуры, задатчик уставки, штекеры и сервисный разъем для оборудования наладки и обслуживания или подключения сервисного терминала.

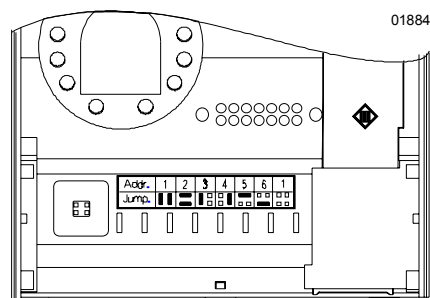
Корпус и основание пластиковые.



Управления и индикация



Ручка со шкалой для пошаговой регулировки заданного значения



Адресные перемычки внутри корпуса

Утилизация



Поскольку устройство содержит электрические и электронные компоненты, оно не должно утилизироваться вместе с бытовыми отходами.

Соблюдайте местное законодательство по утилизации.

Технические замечания

Устройство питается от контроллера, подключенного через PPS2-интерфейс, (низковольтное напряжение). К комнатному контроллеру RX... может подключаться только один комнатный модуль.

К станции автоматизации PXC...подключается не более 5 комнатных модулей (они различаются по настройкам своих адресов).

Для подключения к контроллеру необходима витая пара. В DESIGO RX используется четырехжильный кабель, а в DESIGO PX – двухжильный (см. соответствующие руководства по установке). Экранирование не является обязательным.

Монтаж

- Комнатный модуль может устанавливаться на стене или на утепленной распределительной коробке.
- Не устанавливайте комнатный модуль в углублениях, на полках, за шторами или дверьми или вблизи источников тепла.
- Избегайте воздействия прямых солнечных лучей и сквозняков.
- Электропроводка должна быть герметично защищена в местах стыка с комнатным модулем для защиты от сквозняка, влияющего на показания датчика.
- Необходимо соблюдать предписанные внешние условия работы модуля.
- Инструкции по монтажу напечатаны на упаковке комнатного модуля.
- Набор для установки поставляется вместе с модулем.

Замечания по установке

Соблюдайте местное законодательство по установке.



Примечание!

Комнатный модуль не имеет защиты от подключения к напряжению AC 230 В.

Замечания по вводу в эксплуатацию

Отклик при запуске

При отключении PPS2-интерфейса коммуникация возобновляется только тогда, когда подключенный контроллер опросит адреса PPS2. Продолжительность цикла опроса:

RXA: 10 сек, RXB и RXC: 3 мин, PX: 30 сек.

Технические характеристики

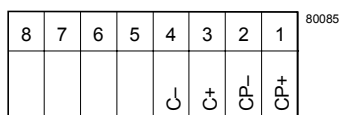
Напряжение питания	Рабочее напряжение (безопасное низковольтное напряжение в соотв. с HD 384)	DC 12 ... 15 В	
	Комнатный модуль питается от контроллера, подключенного через PPS2-интерфейс		
	Потребляемая мощность (от контроллера)	Не более 0.10 ВА	
Функциональные данные	Температурный датчик		
	Измерительный элемент	NTC резистор	
	Диапазон измерений	0 ... 40 °C	
	Время отклика	≤ 8 мин	
	Точность (5 ... 30 °C)	± 0.5 K	
	Точность (25 °C)	± 0.25 K	
	Коррекция уставки		
	Диапазон коррекции (определяется контроллером)	Не более ± 12 K (по умолчанию ± 3 K)	
	Точность в пределах всего диапазона измерений	10 %	
Интерфейсы	Тип интерфейса между контроллером и комнатным модулем	PPS2 (двухточечный интерфейс, Версия 2)	
	Скорость передачи данных	4.8 kbit/s	
Кабельные соединения	Клеммы (винтовые клеммы)	Многожильный или одножильный провод сечением 0.8 ... 2.5 мм ²	
	Длина одножильного кабеля «контроллер – комнатный модуль»	См. руководства по установке: DESIGO RXC: CA110334, DESIGO RXA: CA2Z3884 DESIGO PX: CA110396 2- или 4-жильный, витая пара, неэкранированный	
	Кабель для инструмента обслуживания	стандартный, не более 3 м	
Стандарт защиты корпуса	Стандарт защиты в соответствии с EN 60529	IP 30	
Класс защиты	Класс защиты изоляции	III	
Внешние условия	IEC 721	Эксплуатация	Транспортировка
	Условия окружающего воздуха	Класс 3K5	Класс 2K3
	Температура	0 ... 50 °C	- 25 ... 70 °C
	Влажность	< 85 % относ. влаж-ти	< 95 % относ. влаж-ти
	Механические условия	Класс 3M2	Класс 2M2
Стандарты	Электромагнитная совместимость		
	Помехоустойчивость	EN 61000-6-2	
	Излучение помех	EN 61000-6-3	
	Соответствие CE		
	Соответствует требованиям маркировки CE по условиям Директивы о ЭМС	89/336/EEC	
Размеры	См. «Размеры»		
Цвет	Передняя часть корпуса, ручка со шкалой	NCS S 0502-G, ≈ RAL 9003 белый	
	Корпус, основание	RAL 7035 светло-серый	
Вес	Без упаковки	0.12 кг	

Сервисный разъем на комнатном модуле предназначен для доступа к подключенному комнатному контроллеру с помощью оборудования наладки и обслуживания или сервисного терминала.

Кабели шин (клеммы 3 и 4) замыкаются на сервисном разъеме (пины 1 и 2). Комнатный модуль не оказывает влияние на кабель шины.

Для подключения сервисного терминала к сервисному разъему также подключается PPS2-интерфейс (клеммы 1 и 2).

Расположение клемм



PPS2-интерфейс, напряжение питания

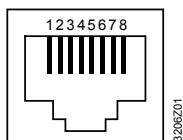
- CP+ 1 Питание устройства, Data PPS2 (полож.)
- CP- 2 Питание устройства, Data PPS2 (отриц.)

Подключение шины (замыкается на гнездо инструмента)

- C+ 3 к шине LONWORKS® (DESIGO RXC): CLA
- C- 4 к шине LONWORKS® (DESIGO RXC): CLB
- 5 ... 8 не используется

Сервисный разъем

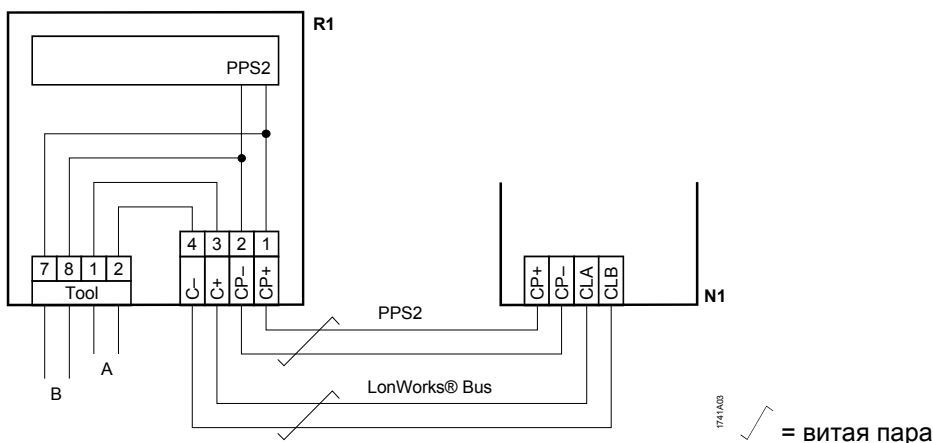
Стандартный типа RJ45.



- С шиной LONWORKS® (DESIGO RXC): CLA
- С шиной LONWORKS® (DESIGO RXC): CLB
- не используется
- не используется
- не используется
- CP+ Data PPS2
- CP- Data PPS2

Схема соединений (на примере RXC)

Ниже показан пример комнатного модуля, подключенного к комнатному контроллеру DESIGO RXC:



- R1 комнатный модуль QAX30.1
- N1 комнатный контроллер RXC...
- A Подключение оборудования наладки и обслуживания RXT10
- B Подключение сервисного терминала с PPS2-интерфейсом

Размеры

Все размеры даны в мм

