



Synco™900

## Метеодатчик

## QAC910

- 
- Беспроводной датчик для считывания температуры наружного воздуха и атмосферного давления
  - ВЧ-связь на базе стандарта KNX (868 MHz, однонаправленная)
  - Питание от стандартных батарей 1.5 V

### Применение

---

- Для интеграции в систему Siemens Synco 900
- Считывание показаний температуры наружного воздуха и атмосферного давления в HVAC-установке
- Специально предназначен:
  - Для реконструкционных проектов (старые здания, музеи, церкви, исторические здания и т.д.)
  - При трудностях установки на стену (песчаник, стекло и т.д.)
  - Для новых проектов

## Комбинации оборудования

---

Метеодатчик QAC910 предназначен для работы с системой Siemens Synco 900. Более подробная информация о комбинациях оборудования дана в Спецификации центрального квартирного модуля (CE1N2707en).

### Заказ

---

В заказе указывайте количество, наименование и тип продукции.

### Комплект поставки

Метеодатчик QAC910 состоит из внешнего датчика и ВЧ-трансммиттера. Каждый метеодатчик QAC910 поставляется с комплектом щелочных батарей, крепежным материалом и Инструкциями по монтажу.

### Примечание

В комплект поставки не входит кабель, необходимый для соединения внешнего датчика и ВЧ-трансммиттера.

### Документация о продукте

---

Инструкции по эксплуатации и вводу в эксплуатацию метеодатчика QAC910 содержатся в документации о продукте центрального квартирного модуля.

### Функции

---

#### Основная функция

Во время работы метеодатчика QAC910 периодически или при наличии изменений отправляет полученные показания температуры наружного воздуха или атмосферного давления центральному комнатному модулю.

#### Привязка

Привязка используется метеодатчиком QAC910 для регистрации в центральном квартирном модуле, обеспечивая интеграцию в ВЧ-систему. Процесс привязки начинается после нажатия многофункциональной кнопки (загорается соответствующий светодиод).

#### Запрос состояния

Многофункциональная кнопка может быть использована для запроса состояния питания. Питание показывается светодиодом многофункциональной кнопки.

#### Тест ВЧ-привязки

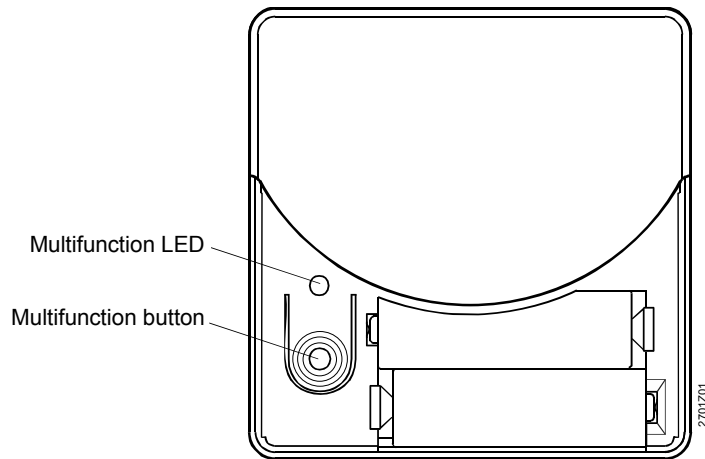
Многофункциональная кнопка может быть использована для запуска проверки привязки. Данный тест делается для проверки радиоканала, идущего к центральному квартирному модулю. Индикация теста показывается светодиодом многофункциональной кнопки.

#### Сообщение об ошибках и техобслуживании

Все сообщения об ошибках и техобслуживании направляются на центральный квартирный модуль, а затем они отображаются на его дисплее.

Метеодатчик QAC910 выдает следующие сообщения:

Сообщения об ошибках	Сообщение о техобслуживании
Ошибка датчика (сбой внешнего датчика)	Батареи отработаны (срок службы батареи ≤ 3 месяца)



Надписи:

Multifunction LED – светодиод многофункциональной кнопки

Multifunction button - многофункциональная кнопка

Обзор функций рабочего элемента и элемента индикации метеодатчика QAC910:

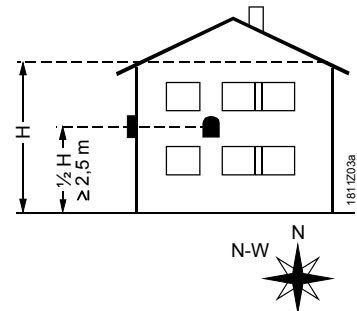
Светодиод многофункциональной кнопки	Многофункциональная кнопка
<ul style="list-style-type: none"> <li>питание</li> <li>процесс привязки</li> </ul>	<ul style="list-style-type: none"> <li>запрос состояния питания</li> <li>привязка</li> <li>Тест ВЧ-привязки</li> </ul>

Более подробная информация о функциях и работе метеодатчика QAC910 дана в документации о продукте центрального квартирного модуля.

### Технические и эксплуатационные замечания

#### Место установки внешнего датчика

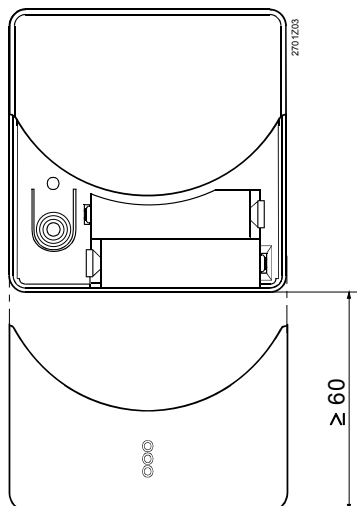
- Внешний датчик должен быть установлен на наружной стене на половине высоты дома, но не ниже 2,5 м от земли.
- Внешний датчик следует устанавливать на самой холодной стороне дома (обычно на северной стене дома)



- На считывание температуры не должны оказывать влияния прямые солнечные лучи, сквозняки и другие источники тепла или холода
- Внешний датчик не должен располагаться:
  - Над окнами, дверьми, вентилиционными отверстиями или над другими источниками тепла
  - Под балконами или карнизами
- Чтобы избежать ошибок измерений из-за сквозняков, конец провода датчика необходимо закрыть резиновой втулкой, кабельными уплотнением или герметиком
- Необходимо соблюдать допустимые условия внешней среды

## Место установки ВЧ-трансммиттера

- ВЧ-трансммиттер должен устанавливаться внутри дома или здания
- Он не должен намачиваться; необходимо соблюдать допустимые условия внешней среды
- замечания, касающиеся установки и технических аспектов ВЧ-устройств систем Siemens Synco 900, даны в Спецификации CE1N2708en.
- Основание ВЧ-трансммиттера должно быть установлено на плоской поверхности стены
- Для свободного открытия батарейного отсека расстояние до нижней части трансмиттера должно составлять 60 мм



## Установка

Установка двух устройств с основанием на стене:  
ВЧ-трансммиттер подходит практически ко всем серийно выпускаемым утепленным распределительным коробкам; он также может устанавливаться непосредственно на стене.

### Примечание

Сначала установите внешний датчик, а затем ВЧ-трансммиттер внутри дома. После этого подключите внешний датчик к ВЧ-трансммиттеру (соединительный кабель не входит в комплект). Теперь в ВЧ-трансммиттер можно вставить батареи.

## Ввод в эксплуатацию

Перед вводом в эксплуатацию убедитесь, что внешний датчик правильно установлен на рекомендуемой стороне здания.  
Проверьте также, что кабель правильно подсоединен к соответствующим клеммам двух устройств и что в ВЧ-трансммиттере используются необходимые работоспособные батареи.

## Техническое обслуживание / замена батарей

Метеодатчик QAC910 не требует технического обслуживания.  
Система сама показывает, когда батареи нужно заменить. Батареи находятся в батарейном отсеке ВЧ-трансммиттера. Батареи можно заменить без снятия датчика со стены и без использования специальных инструментов (защита от перемены полярности).

## Утилизация



С точки зрения утилизации, метеодатчик QAC910 классифицируется как электронный лом, соответствующий Европейской Директиве 2002/96/EG (WEEE), и поэтому он не должен утилизироваться вместе с бытовыми отходами. Необходимо соблюдать соответствующие государственные нормы. Устройство должно утилизироваться по соответствующим каналам. Необходимо соблюдать местное действующее законодательство. Использованные батареи должны утилизироваться в соответствии с природоохранными нормами.

## Гарантия

Технические характеристики устройства гарантируются только для системы Siemens Synco 900. Более подробная информация о комбинациях оборудования дана в Спецификации центрального квартирного модуля.


**При использовании метеодатчика QAC910 с устройствами других производителей за его правильную работоспособность ответственность несет пользователь. В этом случае компания Siemens не отвечает за его обслуживание и не дает гарантию.**

### Технические данные метеодатчика QAC910 – внешний датчик

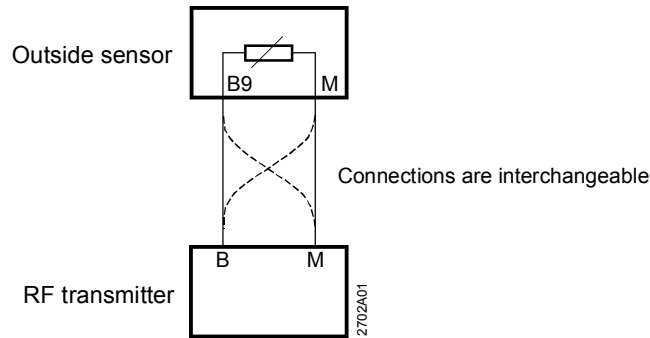
Температурный датчик <sup>1)</sup>	Чувствительный элемент	NTC 1 kOhm
	Диапазон измерений	-50...50 °C
	Постоянная времени	12 минут

<sup>1)</sup> более подробная информация дана в CE1N1811E

### Технические данные метеодатчика QAC910 – ВЧ-трансммиттер

Питание	Тип батарей	2 щелочные батареи LR6 (AA) 1.5 V		
	Срок службы батарей (емкость ≥ 2.5 Ah)	3 года		
ВЧ	Частота	868 MHz (однонаправленная)		
	Диапазон	Обычно 30 м внутри зданий		
	Протокол	совместим с KNX RF 		
Датчик давления	Чувствительный элемент	RS5534B (Intersema)		
	Электросоединение внешнего датчика	Винтовые клеммы	0.1...1.5 mm <sup>2</sup> (соединения взаимозаменяемые)	
Стандарты	Допустимая длина кабеля	Не более 10 м		
	CE соответствие			
Защита	Директива ЕЕС	89/336/ЕС		
	- Устойчивость	- EN 61000-6-1/2		
	- Излучения	- EN 61000-6-3/4		
	Директива по низкому напряжению	73/23/ЕС		
	- Электрическая безопасность радио и телекоммуникационное оборудование RTTE	- EN 60730-1		
	радиосвязь	- EN 300220-1, EN 300220-3, EN 301489-3		
Размеры	Класс безопасности	III в соотв. с EN 60730		
	Корпус	IP40 <sup>2)</sup> в соотв. с EN 60529		
	Степень загрязнения	2 в соотв. с EN 60730		
Вес	Устройство с принадлежностями	См. "Размеры"		
Материал корпуса		0.331 кг		
Цвет корпуса		Пластик ASA+PC		
Условия внешней среды		Белый NCS S 0502-G		
		<b>Эксплуат.</b>	<b>Транспорт.</b>	<b>Хранение</b>
		EN 60721-3-3	EN 60721-3-2	EN 60721-3-1
	Климатические условия	класс 3K5	класс 2K3	класс 1K3
	Температура	0...+50 °C	-25...+70 °C	-20...+65 °C
	Влажность	5...95 % относ. влаж. (без конденсац.)	<95 % относ. влаж.	5...95 % относ. влаж.
	Механические условия	класс 3M2	класс 2M2	Класс 1M2
	Высота над уровнем моря	Не менее 700 hPa, что соответствует макс. 3000 м над уровнем моря		

<sup>2)</sup> Полностью установленный



Надписи:

Outside sensor – внешний датчик

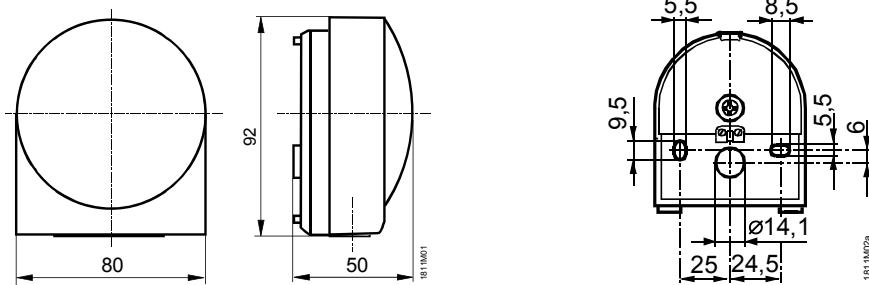
RF transmitter – ВЧ-трансмиссер

Connections are interchangeable – соединения взаимозаменяемые

Размеры

Размеры в мм

Внешний датчик



ВЧ трансмиттер

