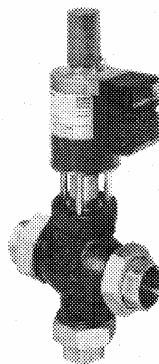


## M3P..GY, M3P..FY

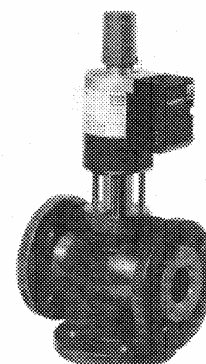
### Клапаны с пропорциональным управлением для горячей и холодной воды (PN16) с сигналом обратной связи

Трехходовые (или в режиме проходных) клапаны с электромагнитным приводом для пропорционального регулирования потока горячей или холодной воды.

- Высокое быстродействие
- Высокая точность
- Широкий диапазон применений
- Отсутствие подверженных износу вращающихся Деталей
- Позиционный контроль
- Сигнал обратной связи
- Закрыт в направлении 1 - 3 при отключении питания
- Надежная конструкция, не требующая обслуживания



**M3P..GY**



**M3P..FY**

**M3P..GY** Резьбовой клапан DN8..DN50

**M3P..FY** Фланцевый клапан DN8..DN100

#### Технические данные

<b>Внимание</b>	Управляющий сигнал	пост. 0 ... 10 В или 4 ... 20 мА с отсечкой фазы
<b>Эти клапаны пригодны для использования в качестве проходных (двухходовых 1 - 3) или в качестве трехходовых, но только в схемах с подмешиванием</b>	Напряжение питания <sup>1)</sup>	~ <b>24 В +15/-10%</b>
	Сигнал обратной связи (выходной)	пост. 0 ... 10 В
	Макс. Нагрузка	1.5 мА
	Точность	± 3%
	Номинальная потребляемая мощность	См. таблицу на стр. 2
	Номинальное давление	PN16
	Рабочее давление <b>P<sub>e</sub>max</b>	1 МПа (10 бар)
	Допустимая разность давлений	См. таблицу на стр. 2
	Утечка при ΔP <sub>v</sub> = 0.1 МПа (1бар)	1 - 3 макс. 0.05% от K <sub>vs</sub> (VDI/VDE2174) 2 - 3 в зависимости от условий эксплуатации (около 2% от K <sub>vs</sub> )
	Температура воды	+2 ... +120°C
<b>Информация для заказчика</b> Заглушающий фланец и крепёж должны заказываться отдельно. (см. стр.3) Клапаны поставляются вместе с Модулем управления.	Регулировочная зависимость	Линейная, оптимизированная для начального участка
	Разрешающая способность ΔH / H <sub>100</sub>	>1:200
	Тип управления	Пропорциональное
	Ручное управление	От 0% до макс. 90%, в зависимости от типоразмера DN
	Положение при отключении питания	1 - 3 закрыто
	Ориентация	Любая (степень защиты - см. ниже)
	Быстродействие (время открытия)	Около 1 сек.
	Материалы (тело клапана):	
	Корпус	Чугун
	Диск клапана	Хром-никелевая сталь
<b>Пример заказа:</b>	Седло клапана	Латунь
	Прокладка-уплотнение штока	EPDM (кольцо)
<b>M3P40FY</b> (Регулирующий клапан)	Клеммы	Под провода макс.. 1 x 4 мм <sup>2</sup> или 2 x 2.5 мм <sup>2</sup>
<b>Z155/40</b> (Заглушающий фланец)	Степень защиты:	
	При расположении от вертикального до горизонтального	IP31 по IEC529
	При расположении от горизонтального	IP30 по IEC529

## Типы и рабочие данные клапанов

$\Delta P_{V, \text{макс.}}$  - макс. допустимая  
разность давлений

$P_N$  - Номинальная потребляемая  
мощность

$P_{\text{мед}}$  - Средняя потребляемая  
мощность

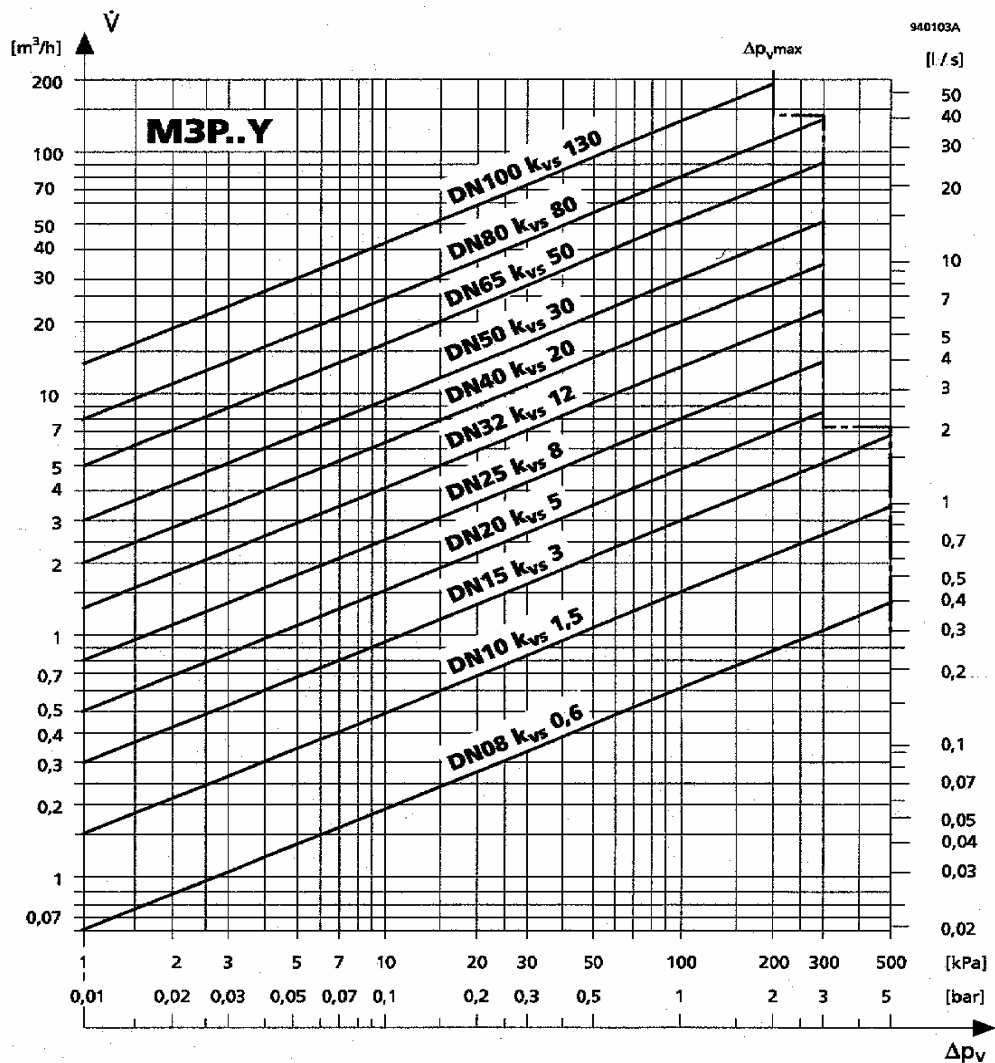
$K_{vs}$  - по VDI / VDE 2174,  
допуск  $\pm 10\%$

Тип	DN (типо-размер), [мм]	$K_{vs}$ [м <sup>3</sup> /ч]	$\Delta P_{V, \text{макс.}}$		PN [Вт]	$P_{\text{мед}}$ [Вт]
			[кПа]	[бар]		
M3P08..Y	08/15	0.6	500	5	13	3
M3P10..Y	10/15	1.5	500	5	13	3
M3P15..Y	15	3.0	500	5	13	3
M3P20..Y	20	5.0	300	3	13	3
M3P25..Y	25	8.0	300	3	16	4
M3P32..Y	32	12.0	300	3	20	5
M3P40..Y	40	20.0	300	3	26	6
M3P50..Y	50	30.0	300	3	40	10
M3P65FY	65	50.0	300	3	60	15
M3P80FY	80	80.0	300	3	80	20
M3P100FY	100	130.0	200	2	120	30

## Зависимость потока воды

$K_{vs}$  показывает объем воды  $V$  в м<sup>3</sup>/ч, который проходит через открытый клапан при дифференциале давления  $\Delta P_V$  в 100 кПа (1 бар).

40790



## Рекомендации

Системы водоснабжения должны быть снабжены фильтрами, заполнены и обработаны в соответствии с современной практикой, как описано, например, в Руководстве по применению *BSRIA AG 8/91* и *AG 2/93*.

## Принцип действия / Конструкция

В электронном блоке управляющий сигнал преобразуется в сигнал с отсечкой фазы, который и воздействует непосредственно на обмотку, создавая магнитное поле. Магнитное поле приводит в движение единственную деталь - якорь, вместе со связанной с ним арматурой. Перемещение якоря определяется действием силы магнитного поля, упругой силы возвратной пружины, гидравлического давления и др. Якорь и связанная с ним арматура клапана быстро отслеживают изменения управляющего сигнала, воздействуя непосредственно на диск клапана. Сила пружины закрывает клапан автоматически (в направлении 1 - 3) если происходит уменьшение мощности в обмотке или если электропитание вообще не подается. Положение клапана постоянно измеряется. Любой сбой в системе мгновенно регистрируется встроенным позиционным контроллером, обеспечивающим пропорциональную зависимость между управляющим сигналом и ходом клапана, а также вырабатывающим сигнал обратной связи. В случае отключения или сбоя питания клапан автоматически закрывается пружинным возвратом. Шток клапана загерметизирован кольцевым сальником, который не требует обслуживания.

## Ручная установка

Клапаны можно открывать вручную от 0 до 90 % (в направлении 1 - 3), поворачивая регулятор по часовой стрелке. Ручное средство управления может использоваться в качестве механического метода ограничения минимальной степени открытия клапана. В этом случае (ручной регулятор находится не в положении "0") открытие клапана управляющим сигналом возможно между позицией ручной установки и 100 %. Чтобы иметь полный диапазон по перекрытию клапана 0 - 100% ручной регулятор должен быть установлен в "0" (т.е. до конца против часовой стрелки).

## Установка

К клапанам прилагается инструкция по установке (№. 35638 и 35677). Эти клапаны пригодны для использования в качестве проходных или в качестве трехходовых, но только в схемах с подмешиванием. Привод клапана не следует закрывать теплоизоляцией.

При установке от вертикальной до горизонтальной - стандарт защиты IP31 (с защитой от капель). От горизонтальной до положения "вниз приводом" - стандарт защиты IP30 (без защиты от капель)

Перед соединением и разъединением клемм ZM..., напряжение питания следует всегда отключать.

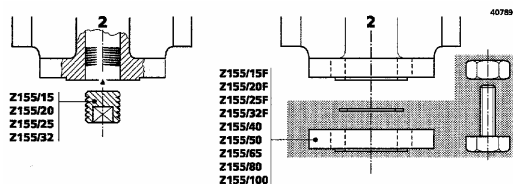
Поставляются только трехходовые клапаны. Но, как описано ниже, они могут использоваться как проходные.

## Клапаны с фланцевым подключением

Отвод 2 клапана может быть заглушен с помощью резьбовой пробки или с помощью глухого фланца Z155/.., которые должны заказываться отдельно по мере необходимости. (Заглушающие фланцы поставляются в комплекте с уплотнителем, винтами, кронштейнами и гайками.)

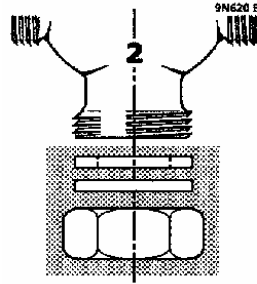
DN15 ... 32 резьбовая пробка (Z155/15 ... 32)  
или фланец (Z155/15F ... 32F)  
DN40 ... 100 фланец (Z155/40 ... 100)

**Внимание!**  
Резьбу под заглушающую пробку не использовать для других целей!



## Клапаны с резьбовым подключением

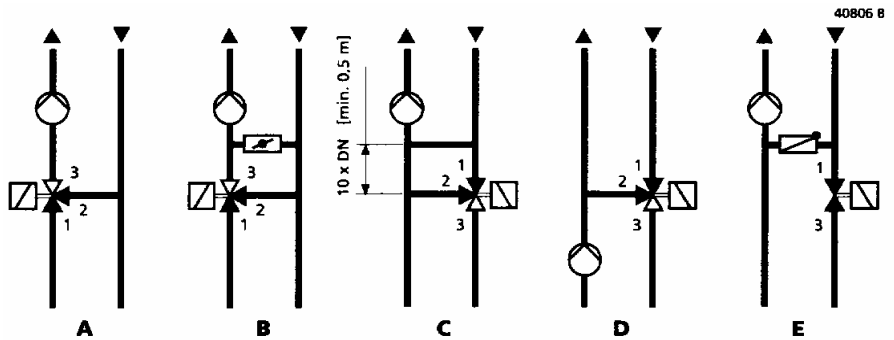
Порт "2" может быть заглушен с помощью использования дополнительных деталей (гайка, прокладка и шайба)



Резьбовое соединение клапана уплотняется прокладкой-шайбой. Применение других дополнительных прокладок или герметиков является излишним и оно не рекомендуется.

## Гидравлические схемы

**Внимание!**  
Если не оговорено особо, рекомендуется схема "Е" включения клапана



(Отображают только общие принципы, без детальной проработки)

A Схема с подмешиванием

B Схема с подмешиванием и с байпасом

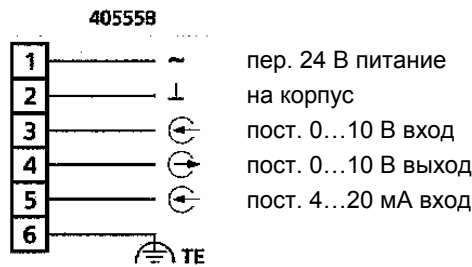
C Схема с инъекцией

D Обратная схема

E Схема с инъекцией и с проходным клапаном

## Схема клеммной колодки

**Внимание!**  
Если контроллер и клапаны питаются от разных источников напряжения, то трансформатор клапана должен быть заземлен на вторичной катушке.



## Размеры [мм] и вес [кг]

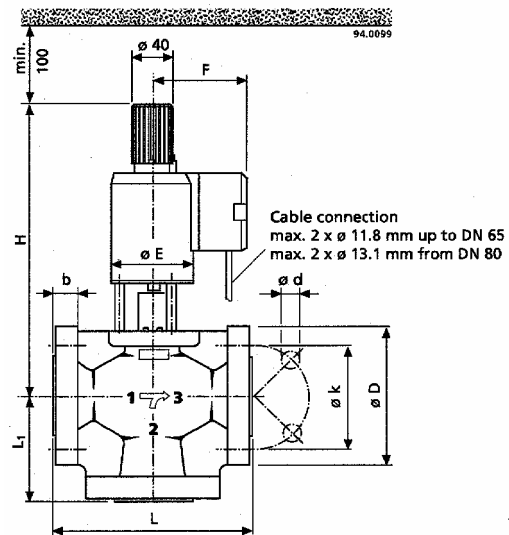
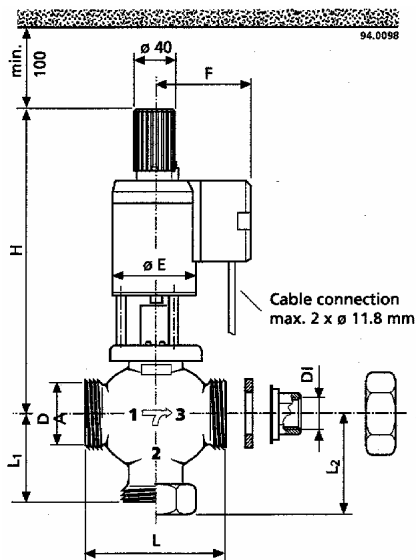
Клапаны с резьбовым подключением комплектуются фитингами и уплотняющими шайбами, а также заглушающим диском.

### M3P..GY,

Клапаны с резьбовым подключением, в комплекте с блоком управления.

### M3P..FY,

Клапаны с фланцевым подключением, в комплекте с блоком управления.



### M3P..GY, Клапаны с резьбовым подключением

Клапаны с резьбовым подключением комплектуются фитингами и уплотняющими шайбами

Внеш. резьба по ISO 228/1  
Внутр. резьба по ISO 7/1  
Резьб. фитинги по ISO 49, DIN2950

Тип	DI дюймы	DA дюймы	L	L <sub>1</sub>	L <sub>2</sub> *	H	E	F	W
M3P08GY	Rp S	G 1	80	42,5	51	211	60	73	3,1
M3P10GY	Rp S	G 1	80	42,5	51	211	60	73	3,1
M3P15GY	Rp S	G 1	80	42,5	51	211	60	73	3,1
M3P20GY	Rp s	G 1j	95	52,5	61	213	60	73	3,8
M3P25GY	Rp 1	G 1S	110	56,5	65	231	70	78	5,0
M3P32GY	Rp 1j	G 2	125	67,5	76	251	80	84	8,0
M3P40GY	Rp 1j	G 2j	140	80,5	94	294	100	94	12,1
M3P50GY	Rp 2	G 2S	170	93,5	109	313	100	94	16,3

### M3P..FY, Клапаны с фланцевым подключением

Размеры фланцев по DIN 2533, PN16.  
Проходные фланцы HE поставляются вместе с клапанами

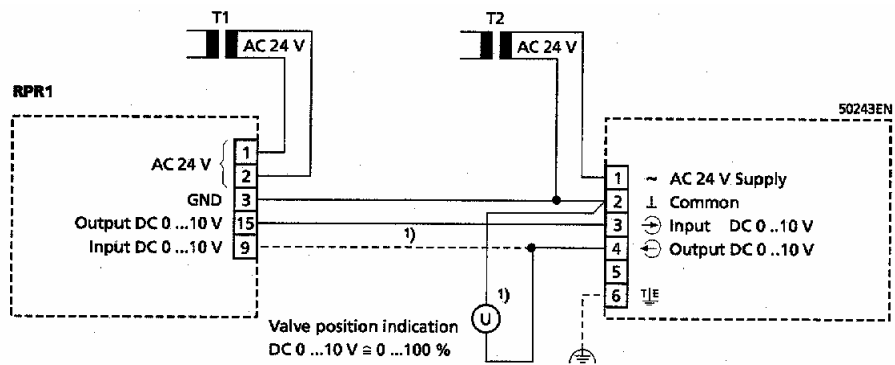
Тип	L	L <sub>1</sub>	D	b	k	d	H	E	F	W
M3P08FY	130	65	95	14	65	4 x 14	211	60	73	5,2
M3P10FY	130	65	95	14	65	4 x 14	211	60	73	4,9
M3P15FY	130	65	95	14	65	4 x 14	211	60	73	4,9
M3P20FY	150	75	105	16	75	4 x 14	213	60	73	6,1
M3P25FY	160	80	115	16	85	4 x 14	231	70	78	7,8
M3P32FY	180	90	140	18	100	4 x 18	251	80	84	11,6
M3P40FY	200	100	150	18	110	4 x 18	294	100	94	16,9
M3P50FY	230	105	165	20	125	4 x 18	313	100	94	21,3
M3P65FY	290	125	185	20	145	4 x 18	470	125	108	37,6
M3P80FY	310	140	200	22	160	8 x 18	505	145	124	48,5
M3P100FY	350	160	220	24	180	8 x 18	568	145	124	64,5

\* Размеры для случая применения клапана как проходного (двухходового)  
W вес приведен в килограммах, включая упаковку

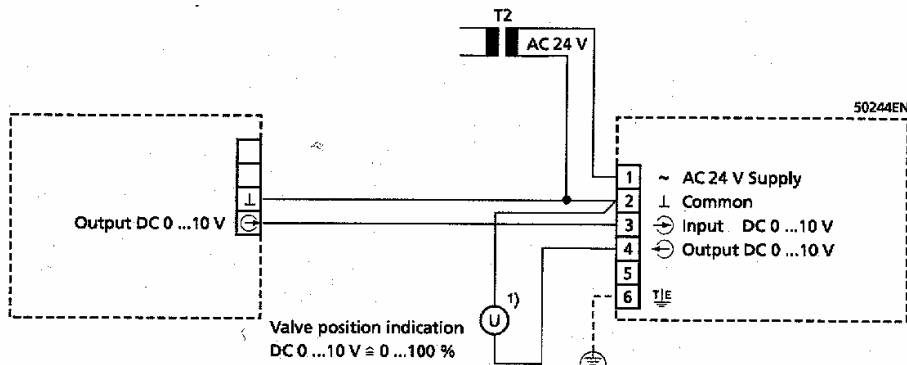
### Схемы подключений

- DESIGO 30
- INTEFRAL RS
- MULTIREG

**Внимание!**  
Трансформаторы не должны заземляться на вторичную обмотку.



- Для других контроллеров  
Выход пост. 0...10 В



- Для других контроллеров  
Выход пост. 4...20 мА

