

**de** Montageanleitung  
**en** Mounting instructions  
**fr** Instructions de montage  
**sv** Monteringsinstruktion  
**nl** Montage-aanwijzing  
**it** Istruzioni di montaggio  
**fi** Asennusohje  
**es** Instrucciones de montaje  
**da** Monteringsvejledning  
**zh** 安装指导

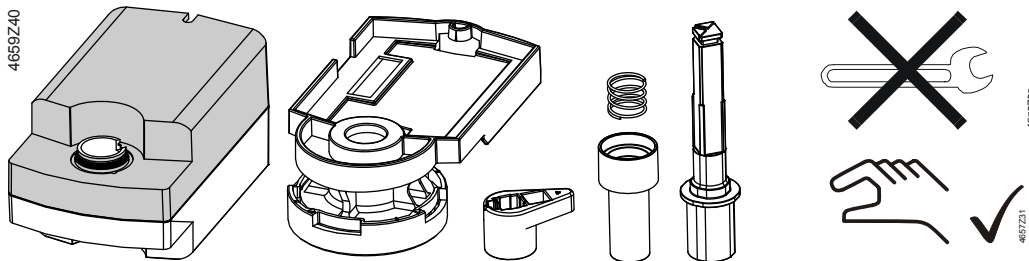
**Drehantrieb**  
**Rotary-type actuator**  
**Servo-moteur à action angulaire**  
**Spjällställdon med vridande rörelse**  
**Luchtklepservomotor voor rot. aandrijving**  
**Servocomando rotativo per serrande**  
**Kiertoliikkeinen ilmapeltien toimimoottori**  
**Actuador de acción rotativa**  
**Roterende spjældmotor**  
**旋转型执行器**

## GQD..9A

**A** **de** Lieferumfang  
**en** Deliverables  
**fr** Contenu  
**sv** Leverans

**nl** Leveringsomvang  
**it** Contenuto  
**fi** Toimituslaajuus  
**es** Contenido

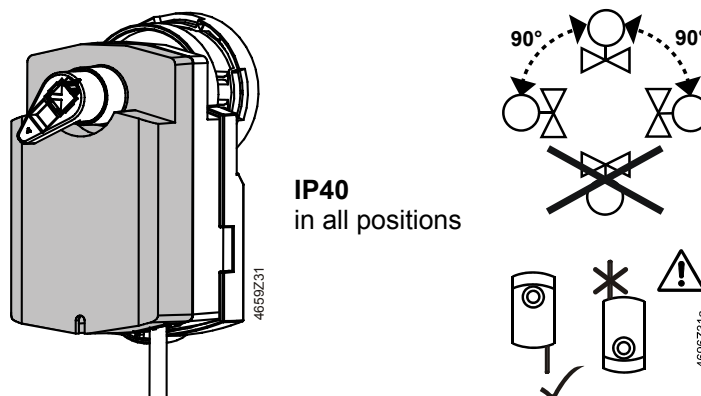
**da** Leverancens omfang  
**zh** 设备构件



**B** **de** Hinweise / Warnungen  
**en** Notes / Warnings  
**fr** Indications / Mise en garde  
**sv** Hänvisningar / Varningar


**nl** Aanwijzingen / Waarschuwingen  
**it** Messa in servizio / Indicazioni  
**fi** Huomauksia / Varoituksia  
**es** Indicaciones / Consejos

**da** Bemærkninger / Advarsler  
**zh** 提示 / 警告




**de**

**Diese Anleitung ist beim Antrieb oder in der Anlagendokumentation aufzubewahren!**

 Dieses Symbol weist auf Gefahren und Masnahmen zum Schutz von Personen und Sachen hin:

- Antriebe für AC 230 V dürfen nur durch autorisiertes Personal angeschlossen werden.
- Die Anschlusskabel des Antriebs dürfen nicht im Wasser liegen.
- Das Anschlusskabel darf weder am Ventilkörper noch an den Rohren befestigt werden.

 Gerät der Schutzklasse II (Schutzisolierung)

 Gerät der Schutzklasse III (Schutzisolierung)


 **Achtung!** Der Stellantrieb darf nicht geöffnet werden

#### Verdrahtung und Inbetriebnahme


Siehe in den anlagenspezifischen Unterlagen und im Datenblatt N4605 zum Antrieb.

**sv**


**Denna instruktion skall förvaras tillsammans med ställdonet eller anläggningsdokumentationen!**

 Denna symbol gäller riskfaktorer samt åtgärder för att undvika person- och materialskador.

- Ställdon med AC 230 V får anslutas endast av behörig personal.
- Ställdonets anslutningskabel får inte ligga i vatten.
- Fäst ej anslutningskabeln direkt på röret eller kulventilen.

 Apparat i isolerclass II (skyddsisolering)

 Apparat i isolerclass III (skyddsisolering)


 **OBS!** Ställdonet får inte öppnas.

#### Elektrisk inkoppling och igångkörning


Se anläggnings-specifika underlag och i „datablad N4605“ för ställdonet.


**fi**

**Tätä ohjetta tulee säilyttää toimimoottorin läheisyydessä tai yhdessä laitosdokumenttien kanssa!**

 Tämä symboli viittaa vaaraan ja toimenpiteisiin, joita tarvitaan henkilö- ja aineellisten vahinkojen välttämiseksi:

- Ainoastaan valtuutetut ammattihenkilöt saavat liittää 230 VAC:n toimimoottoreita.
- Toimimoottorin liitäntäkaapelit eivät saa kastua tai muuten altistua vedelle.
- Älä kiinnitä kytkentäjohtoa putkistoon tai palloventtiin.

 Suojausluokan II laite (suoraerotus)

 Suojausluokan III laite (suojaerotus)


 **Huomio!** Toimimoottoria ei saa avata.

#### Johdotus ja käyttöohotto


Katso laitoskohtaiset dokumentit ja tekninen esite N4605.


**en**


**Store these instructions together with the actuator or with the plant documentation!**

 This symbol denotes dangers and measures to avoid personal injury and property damage:

- Only authorized personnel may connect actuators for AC 230 V.
- Do not expose the actuator's connecting cables to water or lay the cables in water.
- Do not attach the connecting cable to the piping or the ball valve.

 Device of protection class II (protective insulation)

 Device of protection class III (protective insulation)


 **Warning!** Do not open the actuator.

#### Wiring and commissioning


Refer to the actuator's commissioning instructions and datasheet N4605.


**nl**


**Deze handleiding moet bij de servomotor, of met de documentatie van de installatie worden bewaard!**

 Dit symbool wijst op gevaar en maatregelen ter bescherming van personen en materiaal:

- AC 230 V aandrijvingen mogen alleen door bevoegd personeel worden aangesloten.
- De aansluitkabel van de aandrijving mag niet in het water liggen.
- Aansluitkabel niet bevestigen aan afsluiterhuis of leidingen.

 Apparaat van beschermingsklasse II (beschermings isolatie)

 Apparaat van beschermingsklasse III (beschermings isolatie)


 **Opgelet!** De servomotor mag niet worden geopend.

#### Bekabeling en inbedrijfstelling


Raadpleeg de installatie-documentatie en "Apparatenblad" N4605 van de servomotor.


**es**


**Conserve estas instrucciones con el actuador o con la documentación de la instalación!**

 Este símbolo denota peligro y medidas para evitar daños personales y de la propiedad:

- Sólo el personal autorizado puede conectar los actuadores a 230 V CA.
- No exponer los cables de conexión del actuador al agua ni dejarlos en contacto con ésta.
- No sujetar los cables de conexión a la tubería o a la válvula de bola.

 Equipo con tipo de protección II (aislamiento protegido)

 Equipo con tipo de protección III (aislamiento protegido)


 **Atención!** el actuador no debe ser abierto.

#### Cableado y puesta en marcha


Referirse a las instrucciones de puesta en marcha del actuador y de la hoja técnica N4605.

**fr**


**Cette instruction est à conserver avec le servomoteur ou avec la documentation de l'installation!**

 Ce symbole signale un danger pour les personnes et les biens et les mesures y-afférentes:

- Le branchement des servomoteurs 230 V~ ne doit être effectué que par un personnel qualifié.
- Les câbles de raccordement du servomoteur ne doivent pas être en contact avec l'eau.
- Ne pas fixer le câble de raccordement du servomoteur sur la tuyauterie ou sur la vanne.

 Classe d'isolation II (isolation de protection)

 Classe d'isolation III (isolation de protection)


 **Attention!** Le servo-moteur ne doit pas être ouvert.

#### Câblage et mise en service


Se référer à la documentation de l'installation et à la fiche produit N4605 du servomoteur.


**it**


**Queste istruzioni devono essere conservate con la documentazione dell'impianto!**

 Questo simbolo indica – pericolo – il personale deve fare attenzione per evitare ferite o danni.

- I collegamenti a 230 V CA . devono sempre essere eseguiti da personale autorizzati.
- Non esporre all'acqua il cavo ed i collegamenti elettrici.
- Non attaccare il cavo di collegamento alle tubazioni o alla valvola a sfera.

 Apparecchi di protezione classe II (protezione isolamento)

 Apparecchio di protezione classe III (protezione isolamento)


 **Attenzione!** Il servocomando non deve essere aperto.

#### Collegamenti e messa in servizio


Consultare la documentazione per l'installazione e il folio tecnico (N4605) del servocomando.


**da**


**Opbevar denne vejledning sammen med motoren eller med anlægsdokumentationen!**

 Dette symbol gør opmærksom på farer og forholdsregler til beskyttelse af personer og genstande:

- Motorer til AC 230 V må kun tilsluttes af autoriserede personer.
- Motorens tilslutningskabler må ikke ligge i vand.
- Forbindelseskablet må ikke fastgøres til rørsystemet eller kugleventilen!

 Apparat i isoleringsklasse II (beskyttelsesisolering)

 Apparat i isoleringsklasse III (beskyttelsesisolering)


 **OBS!** Motoren må ikke åbnes.

#### Elektrisk tilslutning og idriftsættelse


Se den anlægsspecifikke dokumentation samt basisdokumentationen datablad N4605 for motorer.


**zh**


**请将此安装指导文件与驱动器或现场文件保存在一起。**

 此符号代表危险和须要采取措施以免对人及财产产生损害:

- 只有被授权的工程人员才可进行230V交流电压的电气安装。
- 不要将已连接电线的驱动器暴露在水中及将电线安放在水中。
- 请勿连接电缆至管道或球阀

 设备安全等级 II (绝缘保护)

 设备安全等级 III (绝缘保护)

 **注意!** 请不要打开驱动器

#### 驱动器接线和调试

请参考调试指导和驱动器技术资料N4605.

**C**

de Montage auf Kugelhahn  
 en Ball valve Mounting  
 fr Montage sur vanne à boisseau sphérique  
 sv Montera ställdonet på kulventilen

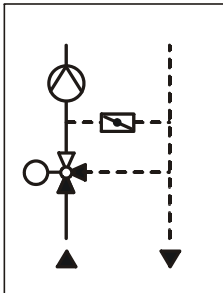
nl Montage op de Kogelafsluiter  
 it Montaggio sulla valvola a sfera  
 fi Asennus palloventtiiliin  
 es Montaje sobre el válvula de bola

da Montering på kugleventil  
 zh 裝配在球閥閥體上

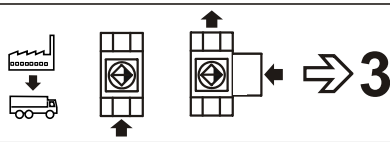
**1**

GQD..9A + VAI61.. / VBI61.. ➔ 2 ... 6.5

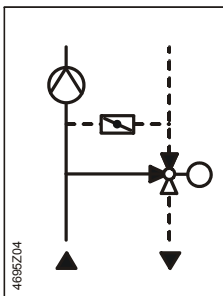
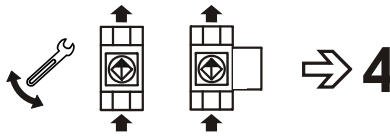
GQD..9A + VAI60.. / VBI60.. ➔ 7 ... 9.5

**2****NC**

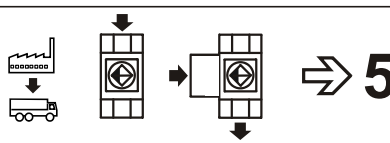
Normally Closed

**NO**

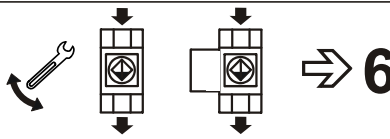
Normally Open

**NC**

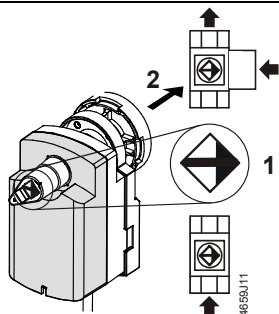
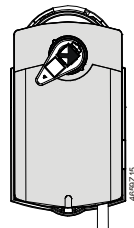
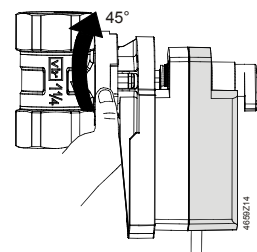
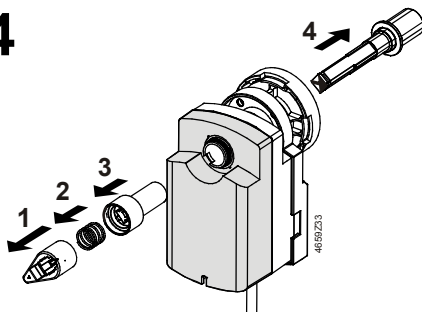
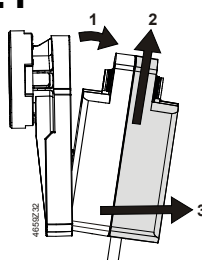
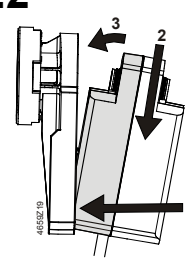
Normally Closed

**NO**

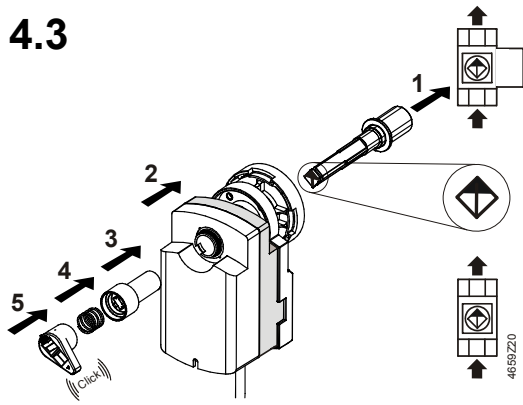
Normally Open



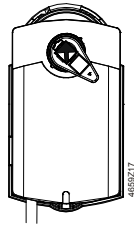
4695Z04

**3****3.1****3.2****4****4.1****4.2**

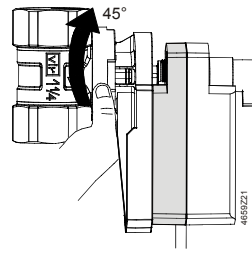
4.3



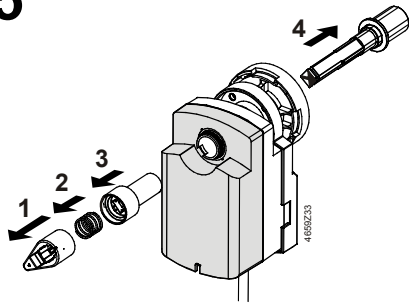
4.4



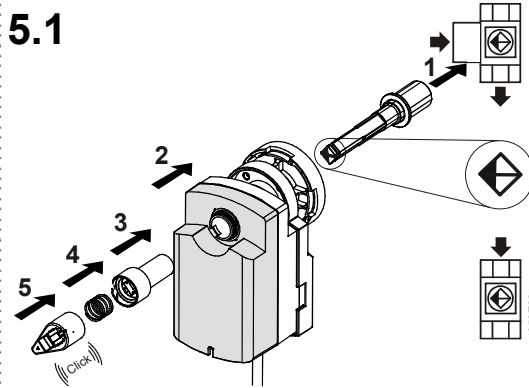
4.5



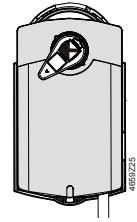
5



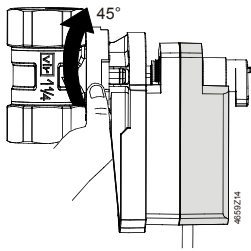
5.1



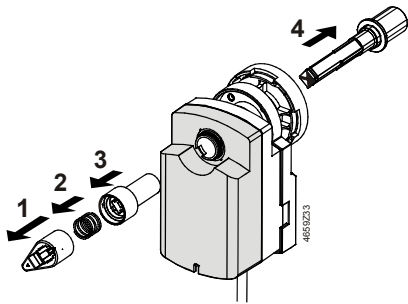
5.2



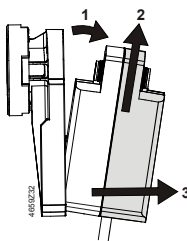
5.3



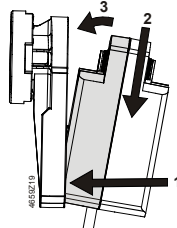
6



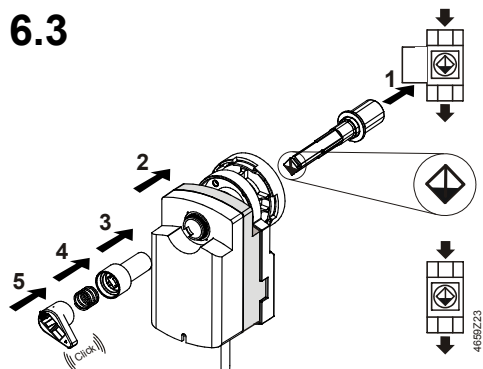
6.1



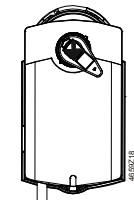
6.2



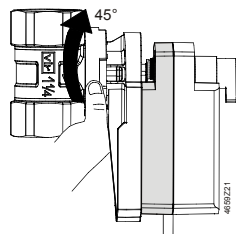
6.3



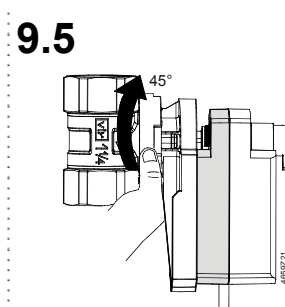
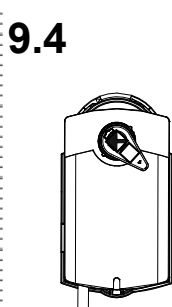
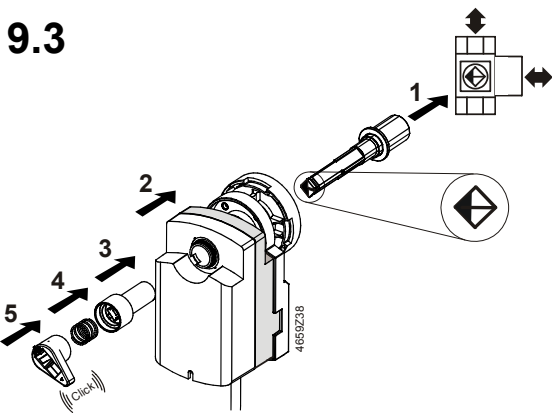
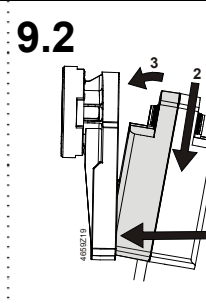
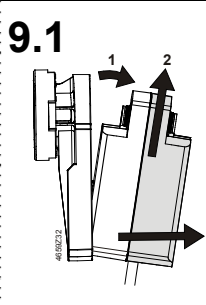
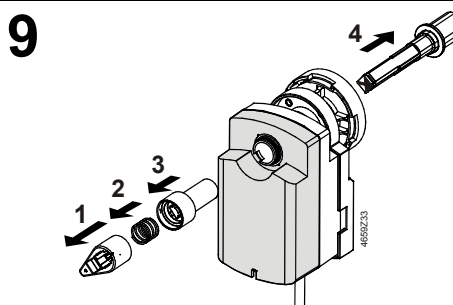
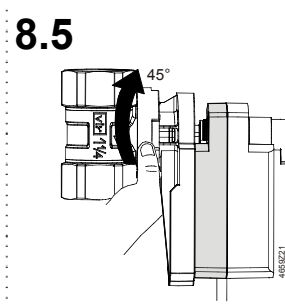
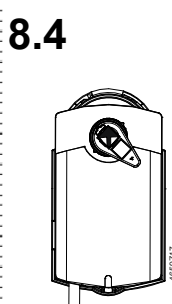
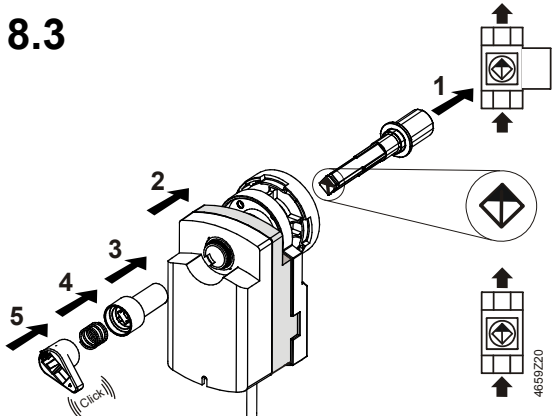
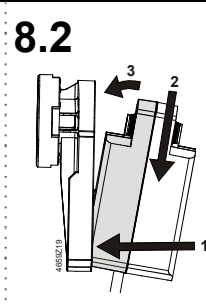
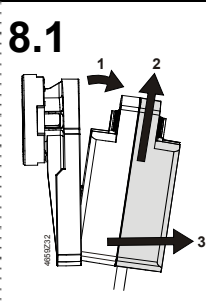
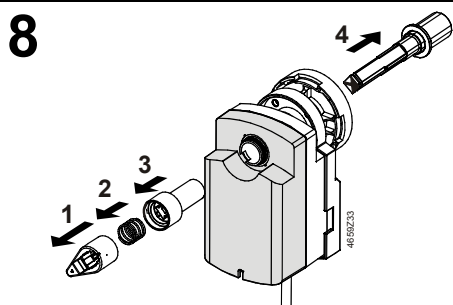
6.4



6.5



<b>7</b>				<b>GQD..9A + V..160..</b>
<b>VAI60..</b>	—			<b>⇒ 8</b>
<b>VBI60..T</b>				<b>⇒ 8</b>
<b>VBI60..L</b>				<b>⇒ 9</b>

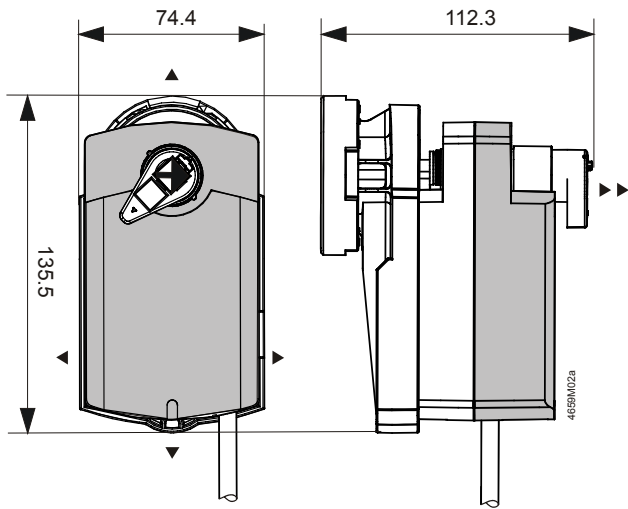


**D**

de Massbild  
 en Dimensions  
 fr Encombrement  
 sv Måttuppgift

nl Maatschets  
 it Ingombri  
 fi Mittapiirros  
 es Dimensiones

da Målskitse  
 zh 尺寸



Minimum clearance from ceiling or wall for mounting, connection, operation, maintenance etc.

▶ => 100 mm

▶▶ => 200 mm

Masse in mm

Dimensions in mm

Dimensions en mm

Mått i mm

Afmetingen in mm

Dimensioni in mm

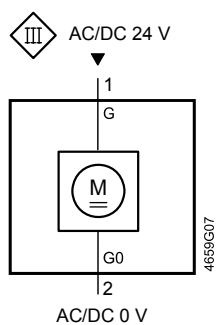
Mitat mm

Dimensiones en mm

Mål i mm

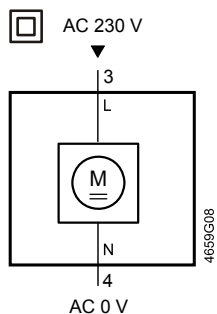
尺寸单位 mm

GQD121.9A



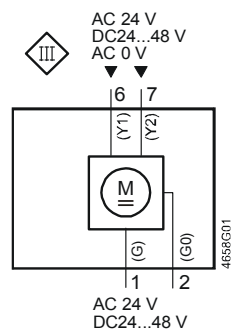
**AC 24 V / DC 24...48 V**  
 Zweipunkt-Steuerung  
 Two-position control  
 Commande tout ou rien  
 Tvåläges styrning  
 Tweepuntsbesturing  
 Comando a 2 posizioni  
 Kaksipisteohjaus  
 Control a 2 puntos  
 On/off-styring  
 开关控制

GQD321.9A



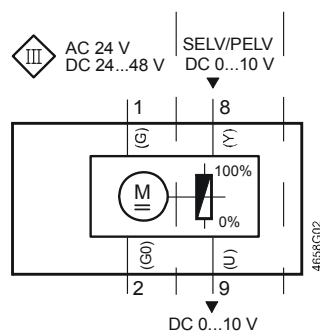
**AC 230 V**  
 Zweipunkt-Steuerung  
 Two-position control  
 Commande tout ou rien  
 Tvåläges styrning  
 Tweepuntsbesturing  
 Comando a 2 posizioni  
 Kaksipisteohjaus  
 Control a 2 puntos  
 On/off-styring  
 开关控制

GQD131.9A



**AC 24 V / DC 24...48 V**  
 Dreipunkt-Steuerung  
 Three-position control  
 Commande 3 points  
 Treläges styrning  
 Driepuntsbesturing  
 Comando a 3 punti  
 Kolmipisteohjaus  
 Control a 3 puntos  
 Trepunktsstyring  
 三位控制

GQD161.9A



**AC 24 V / DC 24...48 V**  
 Stetigsteuerung DC 0...10 V  
 Modulating control DC 0...10 V  
 Commande progressif DC 0...10 V DC  
 Kontinuerlig styrsignal 0...10 V DC  
 Modulere besturing 0...10 VDC  
 Comando analogico 0...10 V c.c.  
 Moduloiva ohjaus 0...10 V DC  
 Control continuo 0...10 VCC  
 Kontinuerlig styring DC 0...10 V  
 DC 0...10 V 连续量控制

Ader 9 (U) bis max. 48 V geschützt gegen Falschverdrahtung  
 Wire 9 (U) up to max. 48 V protected against faulty wiring.  
 La borne 9 (U) est protégée contre une erreur de branchement jusqu'à 48 V max.  
 Ledare 9 (U) är upp till 48 V skyddad mot felkoppling.  
 Ader 9 (U) tot max. 48 V beveiligd tegen foutieve bedrading.  
 Cavo 9 (U) fino a 48 V protetto contro errori di cablaggio.  
 Johdin 9 (U) on suojattu väärältä johdotukselta (maks. 48 V).  
 Cable 9 (U) hasta un máx. de 48 V protegido contra fallos de cableado.  
 Leder 9 (U) indtil max. 48 V beskyttet mod fejltlslutning  
 9 (U) 端子最高电压负荷为48伏以在接线错误时保护电路板。

de

## Kabelbezeichnungen

Anschluss	Kabel				Bedeutung
	Code	Nr.	Farbe	Abkürzung	
Drehantriebe	G	1	rot	RD	System Potential AC 24 V / DC 24...48 V
AC 24 V	G0	2	schwarz	BK	Systemnull
DC 24...48 V	Y1	6	violett	VT	Stellsignal AC 0 V, AC 24 V / DC 24...48 V "gegen Uhrzeigersinn" N.C.
	Y2	7	orange	OG	Stellsignal AC 0 V, AC 24 V / DC 24...48 V "Uhrzeigersinn" N.C.
	Y	8	grau	GY	Stellsignal DC 0...10 V
	U	9	rosa	PK	Stellungsanzeige DC 0...10 V
Drehantriebe	L	3	braun	BN	Phase AC 230 V
AC 230 V	N	4	blau	BU	Nullleiter

en

## Wire designations

Connection	Cable				Meaning
	Code	No.	Color	Abbreviation	
AC 24 V	G	1	red	RD	System potential AC 24 V / DC 24...48 V
DC 24...48 V	G0	2	black	BK	System neutral
Rotary actuators	Y1	6	purple	VT	Actuating signal AC 0 V, AC 24 V / DC 24...48 V "anti clockwise" N.C.
	Y2	7	orange	OG	Actuating signal AC 0 V, AC 24 V / DC 24...48 V "clockwise" N.C.
	Y	8	gray	GY	Actuating signal DC 0...10 V
	U	9	pink	PK	Position indication DC 0...10 V
Rotary actuators	L	3	brown	BN	Line AC 230 V
AC 230 V	N	4	blue	BU	Neutral

fr

## Désignation des câbles

Câbles de raccordement	Câble				Signification
	Code	No.	Couleurs	Abbreviation	
servo-moteurs	G	1	rouge	RD	potentiel du système AC 24 V / DC 24...48 V
AC 24 V	G0	2	noir	BK	zéro du système
DC 24...48 V	Y1	6	violet	VT	signal de commande AC 0 V, AC 24 V / DC 24...48 V "sens anti-horaire" N.C.
	Y2	7	orange	OG	signal de commande AC 0 V, AC 24 V / DC 24...48 V "sens horaire" N.C.
	Y	8	gris	GY	signal de commande DC 0...10 V
	U	9	rose	PK	signal de position DC 0...10 V
servo-moteurs	L	3	brun	BN	phase AC 230 V
AC 230 V	N	4	bleu	BU	neutre

zh

## 电缆说明

连接	线缆				注解
	端子号	端子	颜色	缩写	
AC 24 V	G	1	红色	RD	供电类型为 AC 24 V / DC 24...48 V
DC 24...48 V	G0	2	黑色	BK	中性线
驱动器	Y1	6	紫色	VT	驱动器控制信号 AC 0 V, AC 24 V / DC 24...48 V “逆时针旋转” N.C.
	Y2	7	橙色	OG	驱动器控制信号 AC 0 V, AC 24 V / DC 24...48 V “顺时针旋转” N.C.
	Y	8	灰色	GY	连续量调节信号 DC 0...10 V, 0...35 V
	U	9	粉色	PK	位置反馈信号 DC 0...10 V
AC 230 V	L	3		BN	相线 AC 230 V
驱动器	N	4		BU	中性