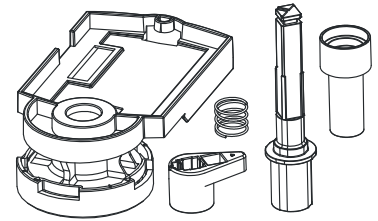


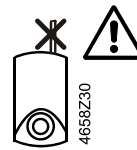
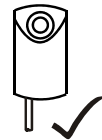
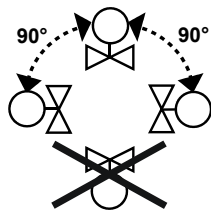
de	Montageanleitung	Aufbausatz
en	Mounting instructions	Mounting kit
fr	Instructions de montage	Kit de montage
sv	Monteringsinstruktion	Monteringsssats
nl	Montage-aanwijzing	Opbouwset
it	Istruzioni di montaggio	Accoppiamento
fi	Asennusohje	Asennussarja
es	Instrucciones de montaje	Equipo de montaje
da	Monteringsvejledning	Montasjesats
pl	Instrukcja montażu	Zestaw montażowy
cz	Montážní návod	Montážní sada
hu	Szerelési útmutató	Összeépítő készlet
el	Οδηγίες εγκατάστασης	Μοχλισμός εγκατάστασης
zh	安裝指導	安裝套件



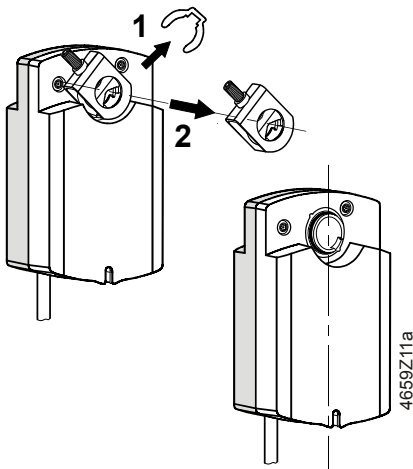
ASK77.4

VAI/VBI61.., DN 15...25 + GQD..1A

VAI/VBI60.., DN 15...25 + GQD..1A



ASK77.4 + GQD..1A

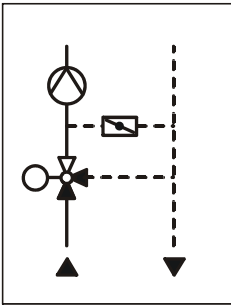


1

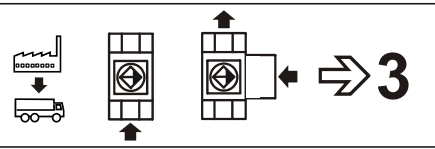
ASK77.4 + GQD..1A + V..I61.. ➡ 2 ... 6.3

ASK77.4 + GQD..1A + V..I60.. ➡ 7 ... 9.3

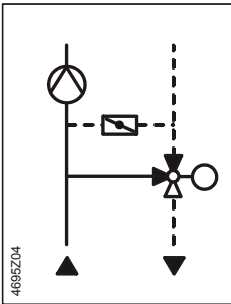
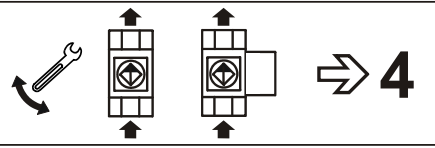
2



NC
Normally
Closed

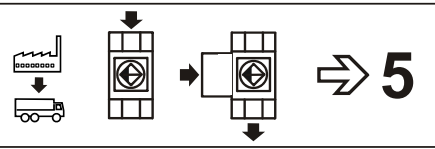


NO
Normally
Open

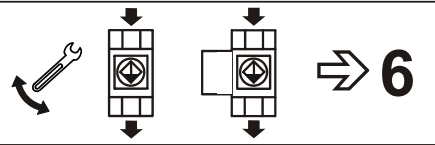


4659Z04

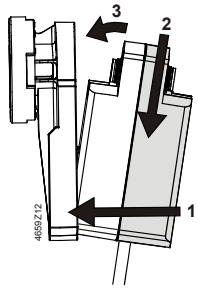
NC
Normally
Closed



NO
Normally
Open

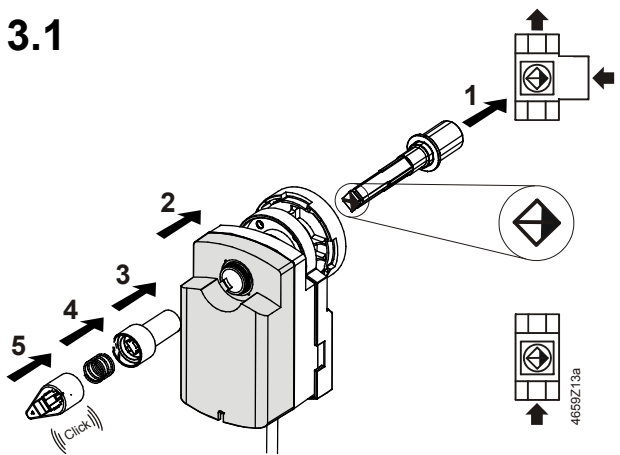


3

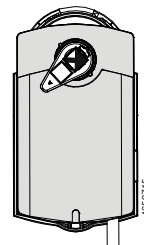


4659Z12

3.1

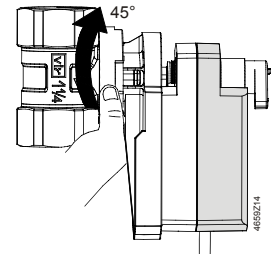


3.2



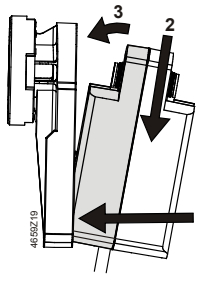
4659Z15

3.3



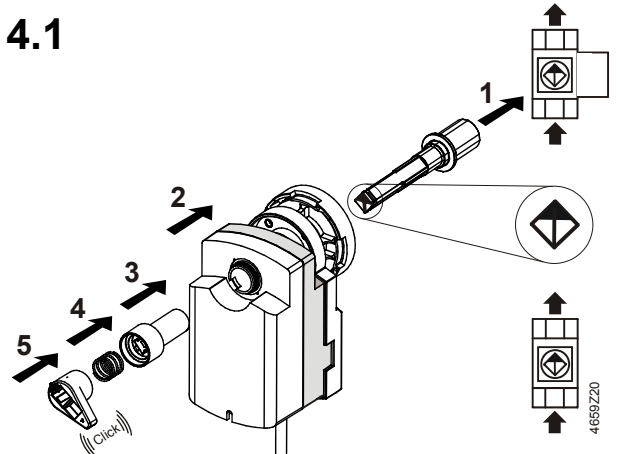
4659Z14

4

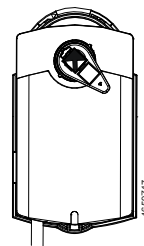


4659Z19

4.1

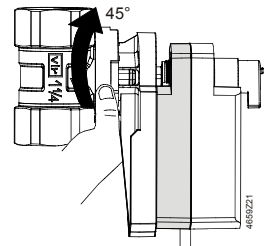


4.2



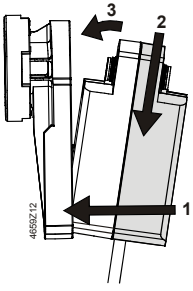
4659Z17

4.3

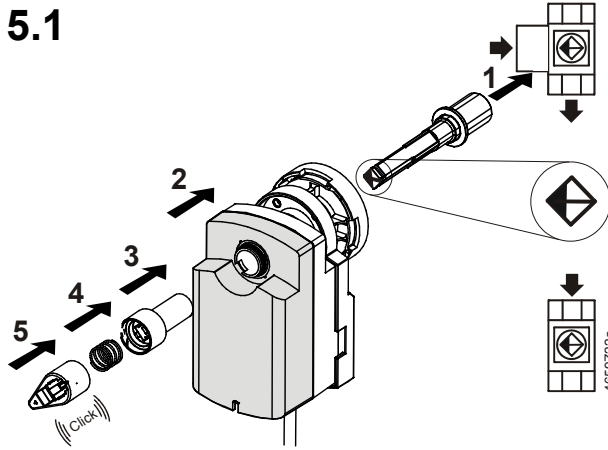


4659Z21

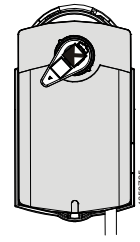
5



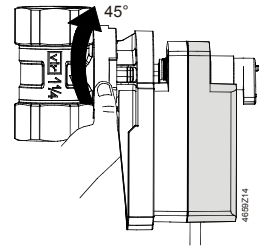
5.1



5.2

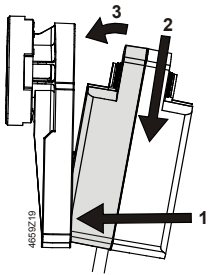


5.3

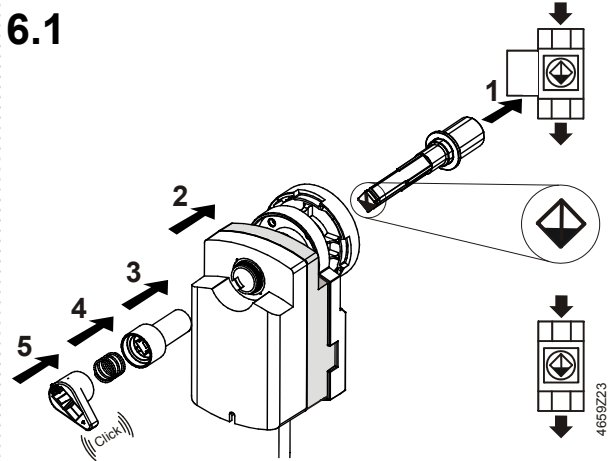


s

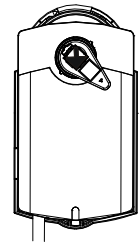
6



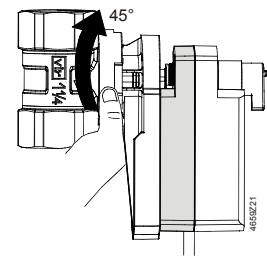
6.1



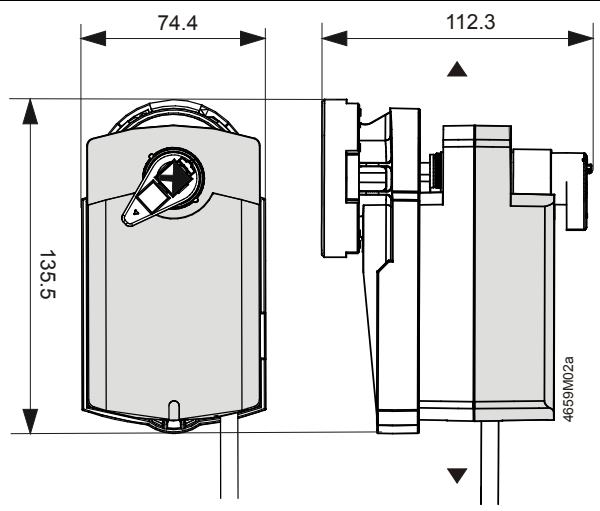
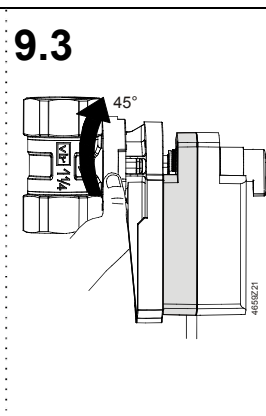
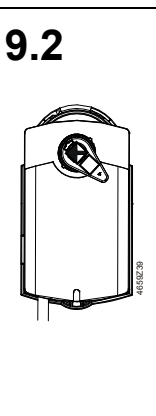
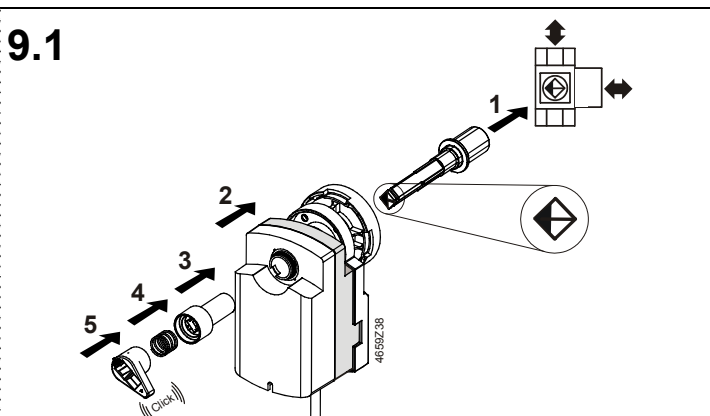
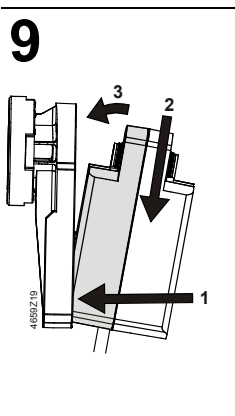
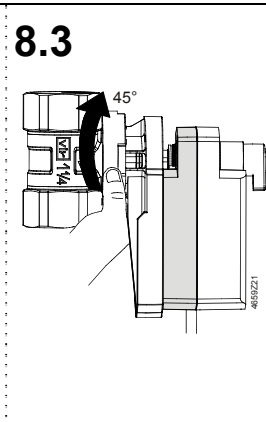
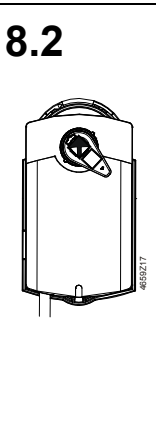
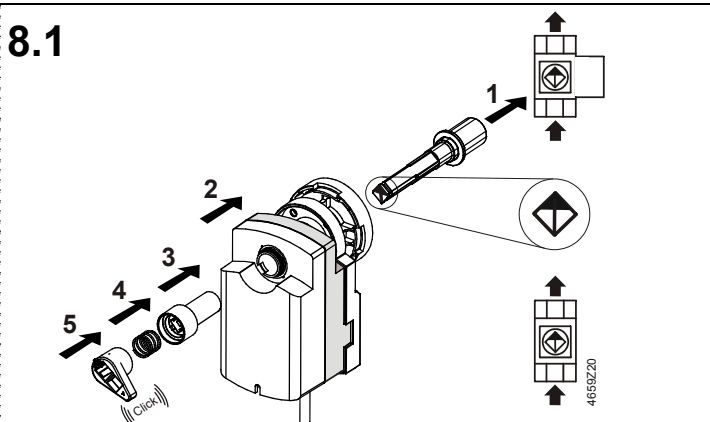
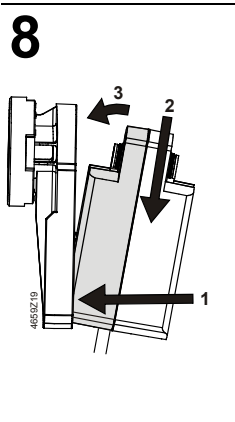
6.2



6.3



7				GQD..1A + V..I60..
VAI60..				
VBI60..T				
VBI60..L				



Minimum clearance from ceiling or wall for mounting, connection, operation, maintenance etc.

- ▶ => 100 mm
- ▶▶ => 200 mm

Masse in mm
 Dimensions in mm
 Dimensions en mm
 Mått i mm
 Afmetingen in mm
 Dimensioni in mm
 Mitat mm
 Dimensiones en mm
 Mål i mm
 尺寸单位 mm