



EN 215-1



Прямое исполнение ADN..



Угловое исполнение AEN..

ACVATIX™

Радиаторные клапаны двойной регулировки

для 2-трубных отопительных систем

**ADN..
AEN..**

- Корпуса клапанов из латуни, матовые никелированные
- DN 10, DN 15 и DN 20
- Встроенная предустановка значений k_v
- С внутренней и внешней резьбой (Rp/R) в соответствии с ISO 7-1
- Предустановка, защищенная колпачком

Применение

Радиаторные клапаны двойной регулировки используются в системах отопления для:

- перекрытия потока воды к радиатору при выполнении работ по обслуживанию или при замене радиатора,
- регулирования расхода воды для гидравлического баланса для термостатических клапанов без предустановки или для ручных клапанов.

Перечень типов

Прямое исполнение	Угловое исполнение	DN	Диапазон значений k_v [м ³ /ч]
ADN10	AEN10	10	0...1,8
ADN15	AEN15	15	0...2,5
ADN20	AEN20	20	0...3,0

Заказ

Пример:

Номер продукта	Номер позиции	Описание	Количество
AEN15	AEN15	Радиаторные клапаны двойной регулировки	2

Доставка

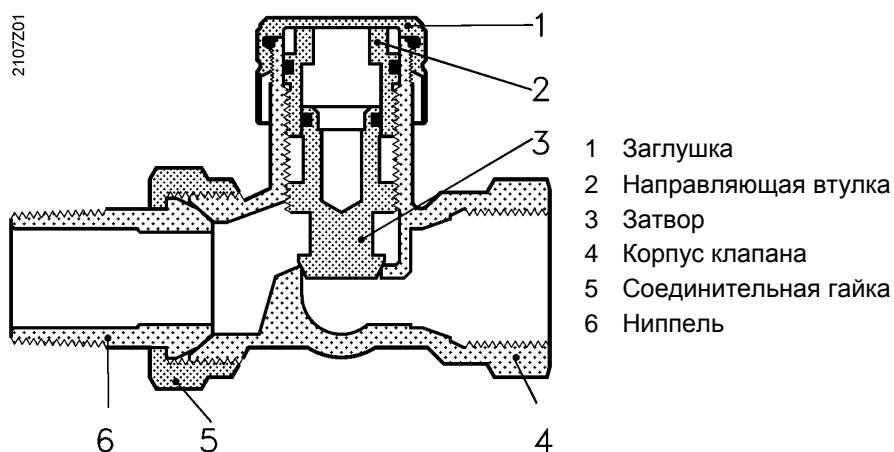
Клапаны и аксессуары поставляются отдельно.

Номер версии

См. обзор, страница 6.

Функциональность / Конструкция

Скорость потока можно регулировать поворотом пробки 8-мм шестигранным торцевым ключом.



Аксессуары

AVN..

Компрессионные фитинги



Техническое описание
N2100

Технические замечания

Значение k_v

Значение k_v даёт объёмный расход воды \dot{V}_{100} в м³/ч при перепаде давления через клапан Δp_{V100} в 1 бар.

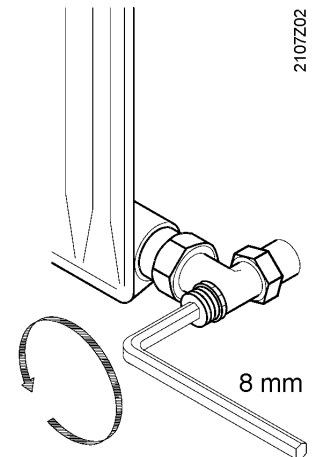
Значения k_v при различных положениях

Тип / номер	Значение k_v [м ³ /ч] с количеством оборотов затвора										
	0,25	0,5	0,75	1	1,5	2	2,5	3	3,5	4	k_{vs}
ADN10 / AEN10	0,15	0,35	0,45	0,6	0,9	1,2	1,5	1,6	1,7	1,8	1,8
ADN15 / AEN15	0,2	0,4	0,5	0,65	1,0	1,3	1,7	1,9	2,1	2,3	2,5
ADN20 / AEN20	0,2	0,4	0,6	0,8	1,3	1,8	2,2	2,4	2,6	2,8	3,0

Радиаторные клапаны двойной регулировки поставляются в полностью открытом положении.

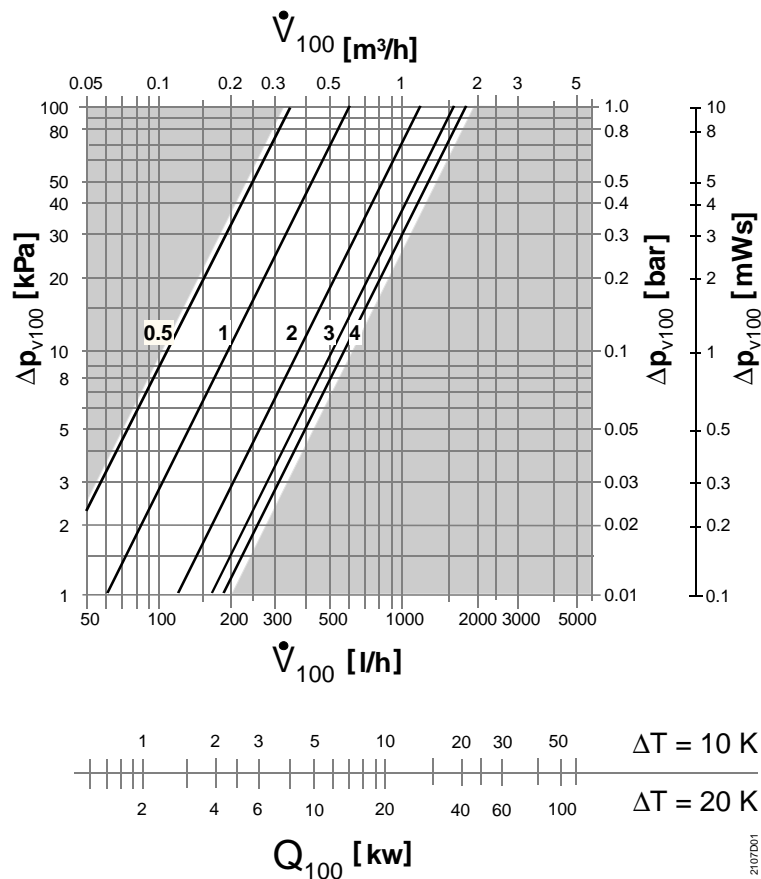
Процедура установки:

- снимите заглушку (при необходимости, используйте гаечный ключ SW12),
- 8-мм шестигранным ключом полностью закройте затвор (вращение по часовой стрелке),
- установите требуемое значение k_v , сделав нужное количество поворотов в соответствии с вышеуказанной таблицей или схемой, показанной ниже (вращение против часовой стрелки),
- Замените заглушку

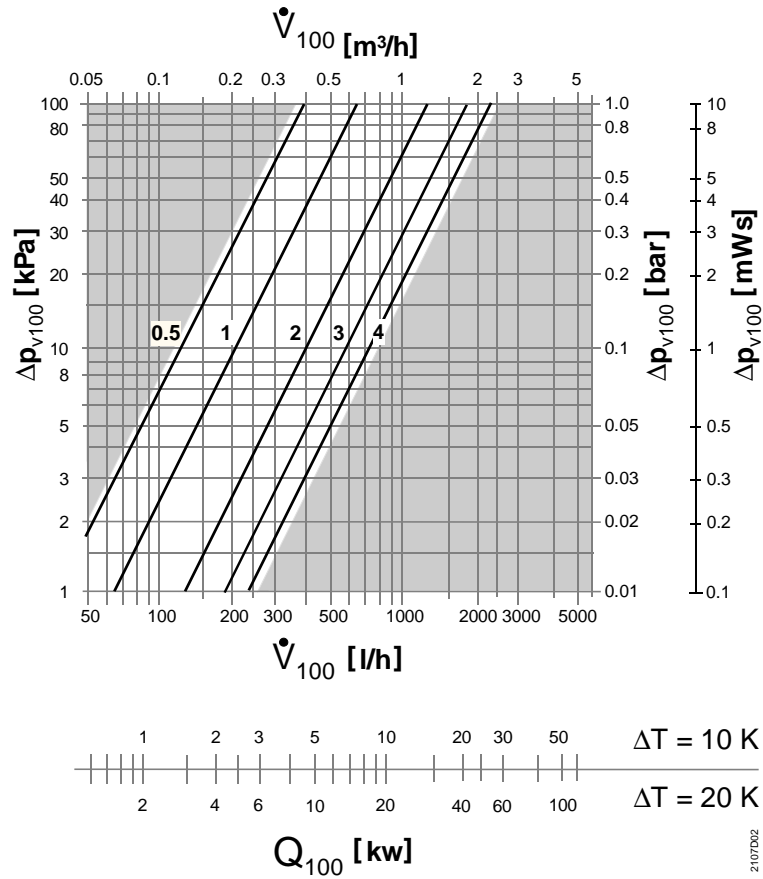


Схемы установки

ADN10 AEN10

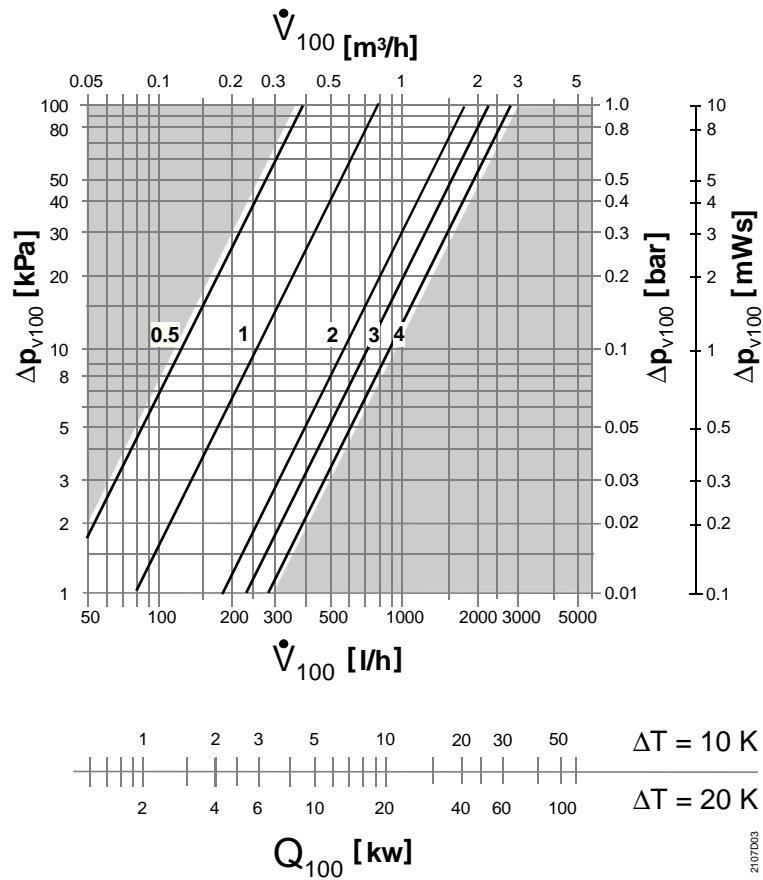


ADN15
AEN15



2107D02

ADN20
AEN20



2107D03

Замечания

Монтаж Радиаторные клапаны двойной регулировки поставляются в полностью открытом положении.

Ориентация Опционально

Обслуживание Радиаторные клапаны не требуют обслуживания.

Ремонт Клапаны не подлежат ремонту и должны заменяться полностью.

Утилизация



Клапан нельзя утилизировать вместе с бытовыми отходами.

В соответствии с законодательством либо исходя из соображений защиты окружающей среды может потребоваться специальная утилизация отдельных компонентов клапана. **При утилизации должны быть соблюдены все действующие местные нормы.**

Гарантия

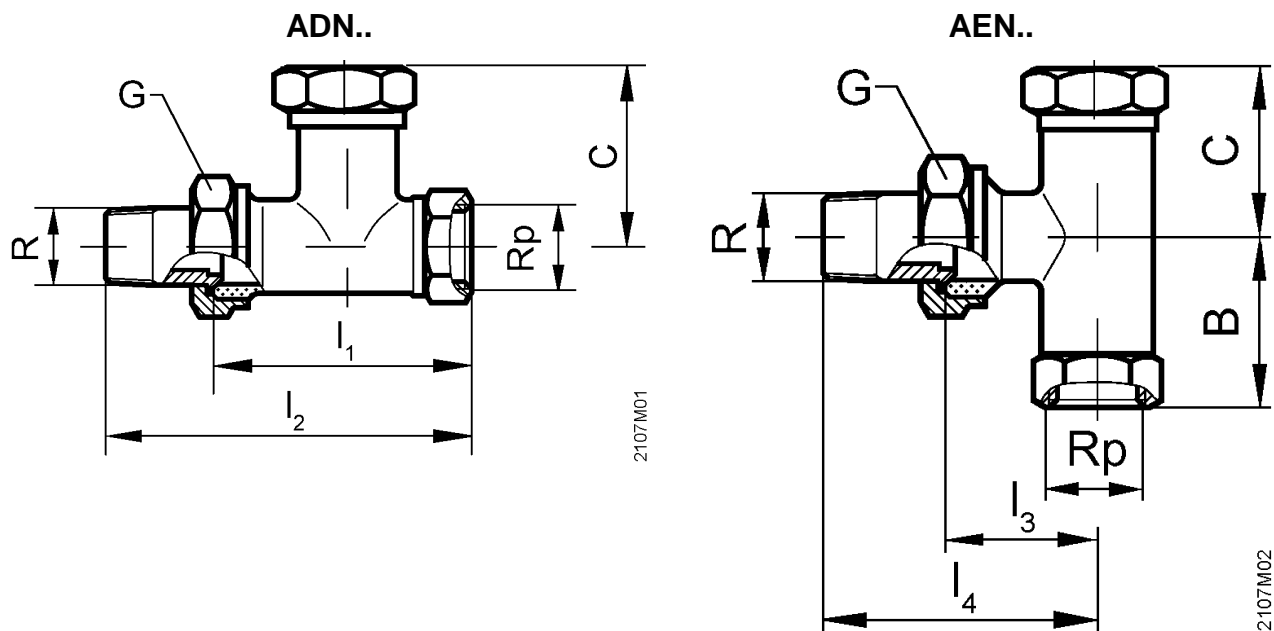
Устройства необходимо применять в соответствии с назначением и техническими характеристиками.

В противном случае компания «Сименс» не несёт какой-либо ответственности.

Технические характеристики

Функциональные характеристики	Класс давления	PN 10		
	Допустимая рабочая среда	холодная и горячая вода, водно-гликолевые смеси; рекомендация: очистка воды по VDI 2035		
	Температура среды	Не более 120 °C		
	Допустимое рабочее давление	1,000 кПа (10 бар)		
	Тестовое давление	1,600 кПа (16 бар)		
Стандарты	Совместимость с окружающей средой	ISO 14001 (Окружающая среда) ISO 9001 (Качество) SN 36350 (Продукты, совместимые с окружающей средой) RL 2002/95/EG (RoHS)		
Материалы	Корпус клапана	латунный, матовый никелированный		
	Фитинг	латунный, матовый никелированный		
	Колпачок	латунный, матовый никелированный		
	Кольцевое уплотнение	NBR		
Размеры / вес	См. «Размеры»			
	Монтажная длина	DIN 3842-1		
	Резьба	Rp внутр. резьба	по ISO 7-1	
		R внеш. резьба	по ISO 7-1	
G-резьба		по ISO 228/1		

Размеры



Тип	DN	Размеры [мм]				Резьба [дюйм]			Вес [кг]		
		I ₁	I ₂	I ₃	I ₄	B	C	Rp		R	G
ADN10	10	51	76				40	3/8	3/8B	5/8	0,150
ADN15	15	53	81				41	1/2	1/2B	3/4	0,210
ADN20	20	61	92				40	3/4	3/4B	1	0,325
AEN10	10			27	51	23	34	3/8	3/8B	5/8	0,125
AEN15	15			30	57	27	36	1/2	1/2B	3/4	0,200
AEN20	20			34	65	30	33	3/4	3/4B	1	0,280

Модель	DN	Компрессионные фитинги					
		для медных и тонких стальных труб			для пластиковых труб с оболочкой из алюминиевой фольги		
		Номер	Соединение на стороне клапана	Соединение на стороне трубы	Номер	Соединение на стороне клапана	Соединение на стороне трубы
		[дюйм]	Ø трубы [мм]		[дюйм]	Ø трубы [мм]	
ADN10	10						
ADN15	15	AVN15-15	½	15	AVN15-A16	½	16 x 2
ADN20	20						
AEN10	10						
AEN15	15	AVN15-15	½	15	AVN15-A16	½	16 x 2
AEN20	20						

Номера версий

Номер продукта	Доступно с версии	Номер продукта	Доступно с версии
ADN10	..A	AEN10	..A
ADN15	..A	AEN15	..A
ADN20	..A	AEN20	..A